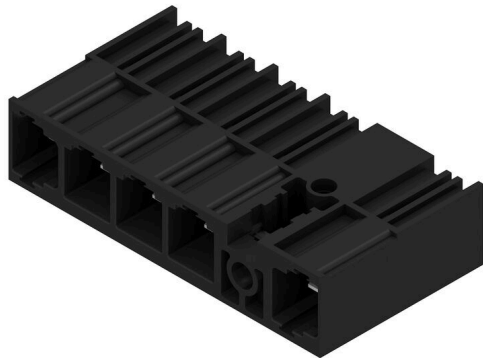


SU 10.16HP/05/90MF5 3.5AG BK BX

Weidmüller Interface GmbH & Co. KG
 Klingenbergstraße 26
 D-32758 Detmold
 Germany

www.weidmueller.com

Imagen de producto



Conector macho para alta intensidad, de una hilera, para montaje en serie sin pérdida de polos o con sujeción patentada para enclavamiento rápido sin herramientas. La mejor fiabilidad de maniobra y funcionamiento gracias a una cara enchufable que impide errores de conexión, con diversidad de codificación única y sujeción adicional. La longitud del pin de 3,5 mm está optimizada para soldadura por ola, con dirección de montaje de 90° a los pines de soldadura.

Datos generales para pedido

| | |
|--------------------------------------|--|
| Versión | Conector para placa c.i., Conector macho, cerrado lateralmente, Brida intermedia, Conexión por soldadura THT, 10.16 mm, Número de polos: 5, 90°, Longitud del terminal de soldadura (l): 3.5 mm, Plateado, negro, Caja |
| Código | 2597260000 |
| Tipo | SU 10.16HP/05/90MF5 3.5AG BK BX |
| GTIN (EAN) | 4050118609424 |
| Cantidad | 30 Pieza |
| Valores característicos del producto | IEC: 1000 V / 78.3 A UL: 300 V / 60 A |
| Embalaje | Caja |

Fecha de creación 07.06.2026 10:35:09 MEZ

Versión del catálogo / Dibujos

SU 10.16HP/05/90MF5 3.5AG BK BX

Weidmüller Interface GmbH & Co. KG
 Klingenbergstraße 26
 D-32758 Detmold
 Germany

www.weidmueller.com

Datos técnicos

Homologaciones

ROHS Conformidad

Dimensiones y pesos

| | | | |
|--------------------------|----------|------------------------|-------------|
| Profundidad | 32 mm | Profundidad (pulgadas) | 1.2598 inch |
| Altura | 17.1 mm | Altura (pulgadas) | 0.6732 inch |
| Altura construcción baja | 13.6 mm | Anchura | 60.96 mm |
| Anchura (pulgadas) | 2.4 inch | Peso neto | 21.41 g |

Conformidad medioambiental del producto

Estado de cumplimiento de la directiva RoHS Conforme sin exención
 REACH SVHC Sin SVHC por encima del 0,1 % en peso

Especificaciones del sistema

| | | | | |
|---|--------------------------------------|---|------------------------------|--------------|
| Familia del producto | OMNIMATE Power - Serie BU/SU 10.16HP | | | |
| Tipo de conexión | Conexión de tarjetas | | | |
| Montaje sobre placas c.i. | Conexión por soldadura THT | | | |
| Paso en mm (P) | 10.16 mm | | | |
| Paso en pulgadas (P) | 0.400 " | | | |
| Angulo de salida | 90° | | | |
| Número de polos | 5 | | | |
| Número de terminales de soldadura por polo | 3 | | | |
| Longitud del terminal de soldadura (l) | 3.5 mm | | | |
| Tolerancia de longitud del pin de soldadura | +0.1 / -0.3 mm | | | |
| Dimensiones del pin de soldadura | 1,2 x 1,1 mm | | | |
| Dimensiones del pin de soldadura = d tolerancia | +0.1 / -0.1 mm | | | |
| Diámetro de la perforación (D) | 1.6 mm | | | |
| Tolerancia de diámetro de la perforación (D) | + 0,1 mm | | | |
| L1 en mm | 50.80 mm | | | |
| L1 en pulgadas | 2.000 " | | | |
| Número de series | 1 | | | |
| Número de filas de polos | 1 | | | |
| Protección contra contacto según DIN VDE 57106 | insertado con protección para dedos | | | |
| Protección contra contacto según DIN VDE 0470 | IP 20 insertado | | | |
| Resistencia de paso | 2,00 mΩ | | | |
| Codificable | Sí | | | |
| Par de apriete | Tipo de par | Tornillo de sujeción, Placa de circuito impreso | | |
| | Información de aplicación | Grosor | mín. 1.44 mm | |
| | | | máx. 1.76 mm | |
| | Par de apriete | Par de apriete | mín. 0.25 Nm | |
| | | | máx. 0.3 Nm | |
| | Tornillo recomendado | Número de pieza | SU 10.16 BFSC P 35X 14 | |
| | | | Grosor | mín. 2.88 mm |
| | | | | máx. 3.52 mm |
| | Par de apriete | mín. 0.2 Nm | | |

SU 10.16HP/05/90MF5 3.5AG BK BX

Weidmüller Interface GmbH & Co. KG
 Klingenbergstraße 26
 D-32758 Detmold
 Germany

www.weidmueller.com

Datos técnicos

| | | | |
|----------------------|-----------------|--|---------|
| | | máx. | 0.25 Nm |
| Tornillo recomendado | Número de pieza | SU 10.16 BFSC P 35X 14 | |
| Grosor | mín. | 1.44 mm | |
| | máx. | 3.52 mm | |
| Par de apriete | mín. | 0.8 Nm | |
| | máx. | 0.9 Nm | |
| Tornillo recomendado | Número de pieza | SU 10.16 BFSC S 35X12 | |

Datos del material

| | | | |
|---|-------------------|---|-----------|
| Material de contacto | aleación de cobre | Color | negro |
| Carta de colores (similar) | RAL 9011 | Grupo de materiales aislantes | Illa |
| Índice de resistencia al encaminamiento eléctrico (CTI) | ≥ 200 | Resistencia del aislamiento | ≥ 108 Ω |
| Moisture Level (MSL) | | Grado inflamabilidad según UL 94 | V-0 |
| Estructura de capas de la conexión por soldadura | ≥ 3 μm Ag | Superficie de contacto | Plateado |
| Temperatura de almacenamiento, mín. | -40 °C | Estructura de capas del contacto del conector | ≥ 3 μm Ag |
| Temperatura de servicio, mín. | -50 °C | Temperatura de almacenamiento, max. | 70 °C |
| Gama de temperatura, montaje, mín. | -25 °C | Temperatura de servicio, max. | 120 °C |
| | | Gama de temperatura, montaje, max. | 120 °C |

Datos nominales conformes a IEC

| | | | |
|--|------------------------|---|-------------------|
| testado según la norma | IEC 60664-1, IEC 61984 | Corriente nominal, número de polos mín. | 78.3 A (Tu=20 °C) |
| Corriente nominal, número de polos máx. (Tu=20 °C) | 67.9 A | Corriente nominal, número de polos mín. | 70.6 A (Tu=40 °C) |
| Corriente nominal, número de polos máx. (Tu=40 °C) | 61.3 A | Tensión nominal con categoría de sobretensión/grado de polución II/2 | 1000 V |
| Tensión nominal con categoría de sobretensión/grado de polución III/2 | 1000 V | Tensión nominal con categoría de sobretensión/grado de polución III/3 | 690 V |
| Tensión nominal con categoría de sobretensión/grado de polución II/2 | 6 kV | Tensión nominal con categoría de sobretensión/grado de polución III/2 | 8 kV |
| Sobretensión de choque nominal con categoría de sobretensión/grado de polución III/3 | 8 kV | Resistencia a corrientes de corta duración | 3 x 1s mit 1000 A |
| Distancia de fuga, mín. | 10.5 mm | Distancia mín. | 8.9 mm |

Datos nominales según CSA

| | | | |
|--|-------|--|-------|
| Tensión nominal (Use Group B / CSA) | 300 V | Tensión nominal (Use Group C / CSA) | 300 V |
| Tensión nominal (Use group D / CSA) | 600 V | Intensidad nominal (Use Group B / CSA) | 60 A |
| Intensidad nominal (Use Group C / CSA) | 60 A | Intensidad nominal (Use Group D / CSA) | 5 A |

Datos nominales según UL 1059

| | | | |
|--|--------|--|---------|
| Tensión nominal (Use Group B / UL 1059) | 300 V | Tensión nominal (Use Group C / UL 1059) | 300 V |
| Tensión nominal (Use Group D / UL 1059) | 600 V | Tensión nominal (Use Group F / UL 1059) | 600 V |
| Intensidad nominal (Use Group B / UL 1059) | 60 A | Intensidad nominal (Use Group C / UL 1059) | 60 A |
| Intensidad nominal (Use Group D / UL 1059) | 5 A | Distancia de fuga, mín. | 10.5 mm |
| Distancia en el aire, mín. | 8.9 mm | | |

SU 10.16HP/05/90MF5 3.5AG BK BX

Weidmüller Interface GmbH & Co. KG
 Klingenbergstraße 26
 D-32758 Detmold
 Germany

www.weidmueller.com

Datos técnicos

Embalaje

| | | | |
|-------------|-----------|-----------------|-----------|
| Embalaje | Caja | Longitud de VPE | 338.00 mm |
| Anchura VPE | 130.00 mm | Altura de VPE | 44.00 mm |

Indicación importante

Conformidad con IPC
 Conformidad: Los productos se diseñan, fabrican y entregan de conformidad con los estándares y normas reconocidas internacionalmente, y cumplen con las características especificadas en la hoja técnica o, según el producto, con las características decorativas de conformidad con la norma IPC-A-610 "Clase 2". Cualquier demanda sobre los productos se puede evaluar bajo solicitud.

- Notas**
- Additional variants on request
 - Rated current related to rated cross-section & min. No. of poles.
 - P on drawing = pitch
 - Rated data refer only to the component itself. Clearance and creepage distances to other components are to be designed in accordance with the relevant application standards.
 - For all applications with flange we recommend to fix the pin header with the help of the soldering flange or a self-tapping screw on the board.
 - In accordance with IEC 61984, OMNIMATE-connectors are connectors without breaking capacity (COC). During designated use, connectors are not allowed to be engaged or disengaged when live or under load
 - Long term storage of the product with average temperature of 50 °C and maximum humidity 70%, 36 months

Clasificaciones

| | | | |
|-------------|-------------|-------------|-------------|
| ETIM 8.0 | EC002637 | ETIM 9.0 | EC002637 |
| ETIM 10.0 | EC002637 | ECLASS 14.0 | 27-46-02-01 |
| ECLASS 15.0 | 27-46-02-01 | | |

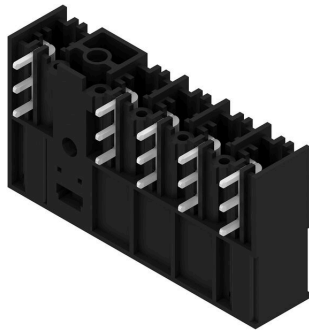
SU 10.16HP/05/90MF5 3.5AG BK BX

Weidmüller Interface GmbH & Co. KG
 Klingenbergstraße 26
 D-32758 Detmold
 Germany

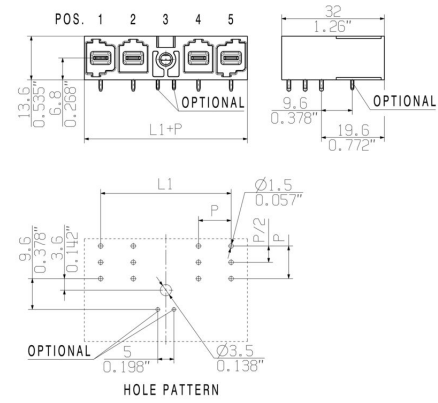
www.weidmueller.com

Dibujos

Imagen de producto



Dimensional drawing



Graph

| | | | | | | | | |
|-------------|----------------------------|---|---|---|---|---|---|---|
| 6 | M(S)F6 | o | o | o | o | o | X | o |
| 6 | M(S)F5 | o | o | o | o | X | o | o |
| 6 | M(S)F4 | o | o | o | X | o | o | o |
| 6 | M(S)F3 | o | o | X | o | o | o | o |
| 6 | M(S)F2 | o | X | o | o | o | o | o |
| 5 | M(S)F5 | o | o | o | o | X | o | |
| 5 | M(S)F4 | o | o | o | X | o | o | |
| 5 | M(S)F3 | o | o | X | o | o | o | |
| 5 | M(S)F2 | o | X | o | o | o | o | |
| 4 | M(S)F4 | o | o | o | X | o | | |
| 4 | M(S)F3 | o | o | X | o | o | | |
| 4 | M(S)F2 | o | X | o | o | o | | |
| 3 | M(S)F3 | o | o | X | o | | | |
| 3 | M(S)F2 | o | X | o | o | | | |
| 2 | M(S)F2 | o | X | o | | | | |
| No of poles | X = middle flange position | 1 | 2 | 3 | 4 | 5 | 6 | 7 |

Ejemplo de uso

