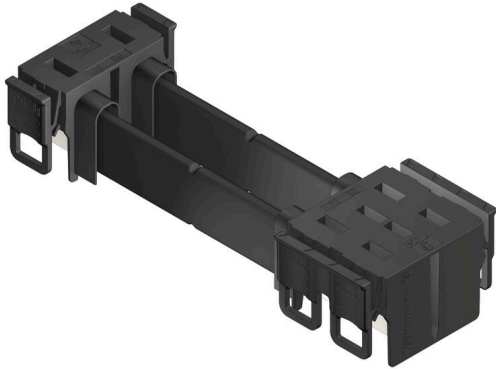


## PB-FEED 160 100/02RF AG BK BX

**Weidmüller Interface GmbH & Co. KG**  
Klingenbergstraße 26  
D-32758 Detmold  
Germany

[www.weidmueller.com](http://www.weidmueller.com)



- Diseño pensado para el futuro
- Distintos tamaños de módulo
- Integración de dispositivo sencilla
- Solución sencilla Plug-and-Play: sustitución rápida de módulos individuales de una única red de dispositivos
- Instalación rápida y sencilla sin herramientas
- Bloqueo sencillo de conectores de barra colectora
- Diseño con protección de dedos
- Compensación de tolerancia del sistema de carriles que permite el montaje sencillo de los dispositivos en la placa de montaje del panel sin precisión extrema
- Homologación UL sin complicaciones con los componentes UL registrados
- Diseño perfecto de tamaño y datos técnicos para los servoamplificadores multiteje típicos

### Datos generales para pedido

Versión	Conector para placa c.i., clavija macho, Paso en mm (P): 42.50 mm, Número de polos: 2, Caja
Código	<a href="#">2595180000</a>
Tipo	PB-FEED 160 100/02RF AG BK BX
GTIN (EAN)	4050118607215
Cantidad	10 Pieza
Valores característicos del producto	IEC: 1000 V / 160 A UL: 750 V / 160 A
Embalaje	Caja

## PB-FEED 160 100/02RF AG BK BX

**Weidmüller Interface GmbH & Co. KG**  
 Klingenbergstraße 26  
 D-32758 Detmold  
 Germany

www.weidmueller.com

## Datos técnicos

### Homologaciones

Homologaciones



ROHS	Conformidad
UL File Number Search	<a href="#">Sitio web UL</a>
Núm. de certificación (cURus)	E196651

### Dimensiones y pesos

Peso neto	90.59 g
-----------	---------

### Conformidad medioambiental del producto

Estado de cumplimiento de la directiva RoHS	Conforme sin exención
REACH SVHC	Sin SVHC por encima del 0,1 % en peso

### Especificaciones del sistema

Familia del producto	OMNIMATE Power - Powerbus series	Paso en mm (P)	42.50 mm
Paso en pulgadas (P)	1.670 "	Número de polos	2
L1 en mm	100.00 mm	L1 en pulgadas	3.937 "
Número de series	1	Número de filas de polos	1
Protección contra contacto según DIN VDE 0470	IP 20 insertado	Tipo de protección	IP20
Resistencia de paso	≤5 mΩ	Ciclos de enchufado	25
Fuerza de inserción/polo, máx.	90 N	Fuerza de extracción/polo, máx.	65 N

### Datos del material

Materiales aislantes	PA GF	Color	negro
Carta de colores (similar)	RAL 9011	Grupo de materiales aislantes	II
Índice de resistencia al encaminamiento eléctrico (CTI)	≥ 400	Moisture Level (MSL)	
Grado inflamabilidad según UL 94	V-0	Material de contacto	Aleación de Cu
Superficie de contacto	Ag (plata)	Estructura de capas del contacto del conector	4...6 μm Ag
Temperatura de almacenamiento, min.	-40 °C	Temperatura de almacenamiento, max.	70 °C
Temperatura de servicio, min.	-50 °C	Temperatura de servicio, max.	125 °C
Gama de temperatura, montaje, min.	-20 °C	Gama de temperatura, montaje, max.	65 °C

### Datos nominales conformes a IEC

testado según la norma	IEC 60664-1, IEC 61984	Corriente nominal, número de polos mín. 160 A (Tu=20 °C)	
Corriente nominal, número de polos máx. (Tu=20 °C)	160 A	Corriente nominal, número de polos mín. 140 A (Tu=40 °C)	
Corriente nominal, número de polos máx. (Tu=40 °C)	140 A	Tensión nominal con categoría de sobretensión/grado de polución II/2	1000 V
Tensión nominal con categoría de sobretensión/grado de polución III/2	1000 V	Tensión nominal con categoría de sobretensión/grado de polución III/3	800 V
Tensión nominal con categoría de sobretensión/grado de polución II/2	6 kV	Tensión nominal con categoría de sobretensión/grado de polución III/2	8 kV
Sobretensión de choque nominal con categoría de sobretensión/grado de polución III/3	8 kV	Resistencia a corrientes de corta duración	3 x 1s mit 1000 A

## PB-FEED 160 100/02RF AG BK BX

**Weidmüller Interface GmbH & Co. KG**  
 Klingenbergstraße 26  
 D-32758 Detmold  
 Germany

www.weidmueller.com

### Datos técnicos

Distancia de fuga, mín.	11.2 mm	Distancia mín.	10.6 mm
-------------------------	---------	----------------	---------

#### Rated data acc. to UL 508

Rated voltage	750 V	Rated current	160 A
Creepage distance, min.	11.2 mm	Luftstrecke, min	10.1 mm

#### Embalaje

Embalaje	Caja	Longitud de VPE	262.00 mm
Anchura VPE	159.00 mm	Altura de VPE	79.00 mm

#### Indicación importante

Conformidad con IPC Conformidad: Los productos se diseñan, fabrican y entregan de conformidad con los estándares y normas reconocidas internacionalmente, y cumplen con las características especificadas en la hoja técnica o, según el producto, con las características decorativas de conformidad con la norma IPC-A-610 "Clase 2". Cualquier demanda sobre los productos se puede evaluar bajo solicitud.

- Notas
- Additional variants on request
  - IEC-rated current is based on 20 °C ambiente temperature, further values see derating curve
  - UL508-rated current based on 65 °C ambiente temperature and max. 20 devices
  - Rated data refer only to the component itself. Clearance and creepage distances to other components are to be designed in accordance with the relevant application standards.
  - Further module lengths on request.
  - In accordance with IEC 61984, OMNIMATE-connectors are connectors without breaking capacity (COC). During designated use, connectors are not allowed to be engaged or disengaged when live or under load
  - Long term storage of the product with average temperature of 50 °C and maximum humidity 70%, 36 months

#### Clasificaciones

ETIM 8.0	EC002638	ETIM 9.0	EC002638
ETIM 10.0	EC002638	ECLASS 14.0	27-46-02-02
ECLASS 15.0	27-46-02-02		

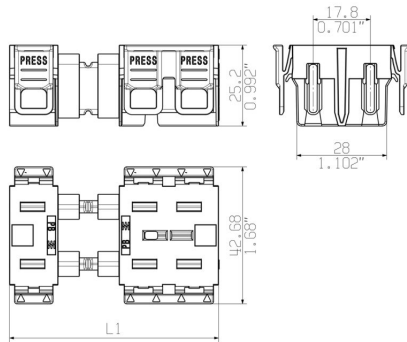
## PB-FEED 160 100/02RF AG BK BX

Weidmüller Interface GmbH & Co. KG  
Klingenbergstraße 26  
D-32758 Detmold  
Germany

[www.weidmueller.com](http://www.weidmueller.com)

## Dibujos

### Dimensional drawing



### Aplicación

