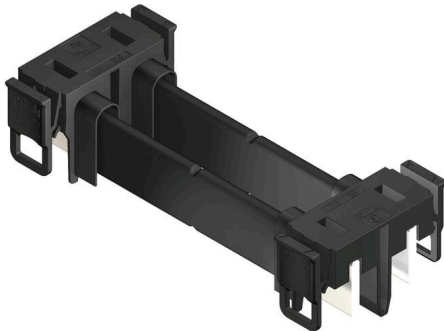


PB-LINK 160 100/02RF AG BK BX

Weidmüller Interface GmbH & Co. KG
Klingenbergstraße 26
D-32758 Detmold
Germany

www.weidmueller.com



- Diseño pensado para el futuro
- Distintos tamaños de módulo
- Integración de dispositivo sencilla
- Solución sencilla Plug-and-Play: sustitución rápida de módulos individuales de una única red de dispositivos
- Instalación rápida y sencilla sin herramientas
- Bloqueo sencillo de conectores de barra colectora
- Diseño con protección de dedos
- Compensación de tolerancia del sistema de carriles que permite el montaje sencillo de los dispositivos en la placa de montaje del panel sin precisión extrema
- Homologación UL sin complicaciones con los componentes UL registrados
- Diseño perfecto de tamaño y datos técnicos para los servoamplificadores multiteje típicos

Datos generales para pedido

Versión	Conector para placa c.i., clavija macho, Paso en mm (P): 42.50 mm, Número de polos: 2, Caja
Código	2594960000
Tipo	PB-LINK 160 100/02RF AG BK BX
GTIN (EAN)	4050118607338
Cantidad	10 Pieza
Valores característicos del producto	IEC: 1000 V / 160 A UL: 750 V / 160 A
Embalaje	Caja

PB-LINK 160 100/02RF AG BK BX

Weidmüller Interface GmbH & Co. KG
 Klingenbergstraße 26
 D-32758 Detmold
 Germany

www.weidmueller.com

Datos técnicos

Homologaciones

Homologaciones



ROHS	Conformidad
UL File Number Search	Sitio web UL
Núm. de certificación (cURus)	E196651

Dimensiones y pesos

Peso neto	77.47 g
-----------	---------

Conformidad medioambiental del producto

Estado de cumplimiento de la directiva RoHS	Conforme sin exención
REACH SVHC	Sin SVHC por encima del 0,1 % en peso

Especificaciones del sistema

Paso en mm (P)	42.50 mm	Paso en pulgadas (P)	1.670 "
Número de polos	2	L1 en mm	100.00 mm
L1 en pulgadas	3.937 "	Número de series	1
Protección contra contacto según DIN VDE 0470	IP 20 insertado	Tipo de protección	IP20
Resistencia de paso	≤5 mΩ	Ciclos de enchufado	25
Fuerza de inserción/polo, máx.	90 N	Fuerza de extracción/polo, máx.	50 N

Datos del material

Materiales aislantes	PA GF	Color	negro
Carta de colores (similar)	RAL 9011	Grupo de materiales aislantes	II
Índice de resistencia al encaminamiento eléctrico (CTI)	≥ 400	Moisture Level (MSL)	
Grado inflamabilidad según UL 94	V-0	Material de contacto	Aleación de Cu
Superficie de contacto	Ag (plata)	Estructura de capas del contacto del conector	4...6 μm Ag
Temperatura de almacenamiento, mín.	-40 °C	Temperatura de almacenamiento, max.	70 °C
Temperatura de servicio, mín.	-50 °C	Temperatura de servicio, max.	125 °C
Gama de temperatura, montaje, mín.	-20 °C	Gama de temperatura, montaje, max.	65 °C

Datos nominales conformes a IEC

testado según la norma	IEC 60664-1, IEC 61984	Corriente nominal, número de polos mín. 160 A (Tu=20 °C)	
Corriente nominal, número de polos máx. (Tu=20 °C)	160 A	Corriente nominal, número de polos mín. 140 A (Tu=40 °C)	
Corriente nominal, número de polos máx. (Tu=40 °C)	140 A	Tensión nominal con categoría de sobretensión/grado de polución II/2	1000 V
Tensión nominal con categoría de sobretensión/grado de polución III/2	1000 V	Tensión nominal con categoría de sobretensión/grado de polución III/3	800 V
Tensión nominal con categoría de sobretensión/grado de polución II/2	6 kV	Tensión nominal con categoría de sobretensión/grado de polución III/2	8 kV
Sobretensión de choque nominal con categoría de sobretensión/grado de polución III/3	8 kV	Resistencia a corrientes de corta duración	3 x 1s mit 1000 A
Distancia de fuga, mín.	11.2 mm	Distancia mín.	10.6 mm

PB-LINK 160 100/02RF AG BK BX

Weidmüller Interface GmbH & Co. KG
 Klingenbergstraße 26
 D-32758 Detmold
 Germany

www.weidmueller.com

Datos técnicos

Rated data acc. to UL 508

Rated voltage	750 V	Rated current	160 A
Creepage distance, min.	11.2 mm	Luftstrecke, min	10.1 mm

Embalaje

Embalaje	Caja	Longitud de VPE	261.00 mm
Anchura VPE	157.00 mm	Altura de VPE	79.00 mm

Indicación importante

Conformidad con IPC Conformidad: Los productos se diseñan, fabrican y entregan de conformidad con los estándares y normas reconocidas internacionalmente, y cumplen con las características especificadas en la hoja técnica o, según el producto, con las características decorativas de conformidad con la norma IPC-A-610 "Clase 2". Cualquier demanda sobre los productos se puede evaluar bajo solicitud.

Notas

- Additional variants on request
- IEC-rated current is based on 20 °C ambiente temperature, further values see derating curve
- UL508-rated current based on 65 °C ambiente temperature and max. 20 devices
- Rated data refer only to the component itself. Clearance and creepage distances to other components are to be designed in accordance with the relevant application standards.
- Further module lengths on request.
- In accordance with IEC 61984, OMNIMATE-connectors are connectors without breaking capacity (COC). During designated use, connectors are not allowed to be engaged or disengaged when live or under load
- Long term storage of the product with average temperature of 50 °C and maximum humidity 70%, 36 months

Clasificaciones

ETIM 8.0	EC002638	ETIM 9.0	EC002638
ETIM 10.0	EC002638	ECLASS 14.0	27-46-02-02
ECLASS 15.0	27-46-02-02		

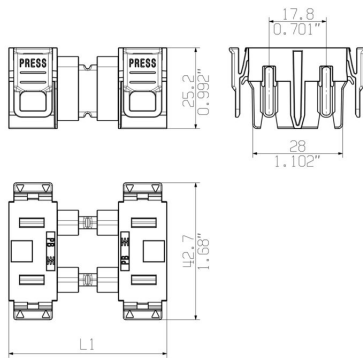
PB-LINK 160 100/02RF AG BK BX

Weidmüller Interface GmbH & Co. KG
Klingenbergstraße 26
D-32758 Detmold
Germany

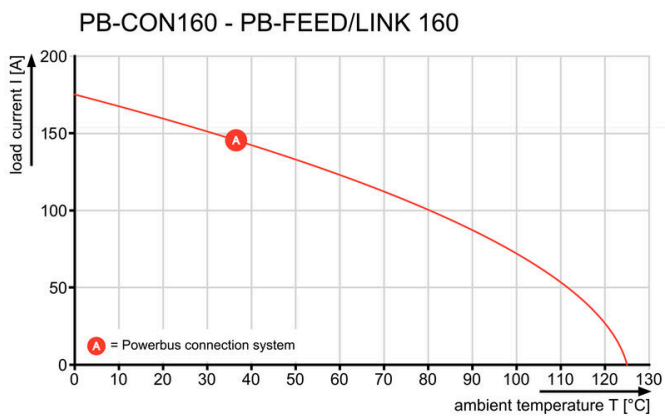
Dibujos

www.weidmueller.com

Dimensional drawing



Graph



Aplicación

