

VCG 24V EX 4 NPT1/2

Weidmüller Interface GmbH & Co. KG
Klingenbergstraße 26
D-32758 Detmold
Germany

www.weidmueller.com



El prensaestopas VARITECTOR (VCG) protege los circuitos intrínsecamente seguros en aplicaciones IP67.

- Pruebas realizadas de conformidad con la norma IEC/ EN 61643-21
- Apto para el uso en áreas explosivas
- Alta protección IP67
- Caja atornillable con distintos pasos de rosca
- Compatible con HART

Datos generales para pedido

Código	2593130000
Tipo	VCG 24V EX 4 NPT1/2
GTIN (EAN)	4050118605112
Cantidad	1 Pieza

VCG 24V EX 4 NPT1/2

Weidmüller Interface GmbH & Co. KG
Klingenbergstraße 26
D-32758 Detmold
Germany

www.weidmueller.com

Datos técnicos

Homologaciones

Homologaciones



ROHS Conformidad

Dimensiones y pesos

Altura construcción baja	96 mm	Anchura	28 mm
Anchura (pulgadas)	1.1024 inch	Longitud	120 mm
Longitud (pulgadas)	4.7244 inch	Diámetro	28 mm
Peso neto	300 g		

Temperaturas

Temperatura de almacenamiento -30 °C...60 °C Temperatura de servicio -30 °C...60 °C

Conformidad medioambiental del producto

Estado de cumplimiento de la directiva RoHS Conforme

REACH SVHC Sin SVHC por encima del 0,1 % en peso

Protección Ex - Datos

ATEX - identificación de polvo	IEC Ex BAS 18.0085X, Ex ia IIIC T85 °C Da, (-30 °C ≤ Ta ≤ 50 °C)	ATEX - identificación de gas	18ATEX0141X, II 1GD, Ex ia II T6 Ga, (-30 °C ≤ Ta ≤ 50 °C)
Potencia de entrada máx. PI	2 W	Corriente de entrada, máx. Ii	0.8 A
Capacidad interna, máx. CI	0 nF	Inductancia interna máx. LI	60 µH

Datos nominales IEC / EN

Tensión nominal (AC)	24 V	Tensión nominal (DC), máx.	33 V
Tiempo de respuesta / tiempo de recuperación	< 1 ns	Zona de frecuencia, min.	0 Hz
Resistencia tensión con FG contra tierra	≥ 500 V	Corriente de prueba de iluminación, limp2 kA (10/350 µs) conductor-conductor	
Corriente de prueba de iluminación, limp2 kA (10/350 µs) Hilo-PE		Corriente de carga nominal IL	800 mA
Corriente de fuga In (8/20µs) conductor-10 kA conductor		Corriente de descarga Imáx. (8/20µs) conductor PE	20 kA
Corriente de descarga Imáx. (8/20µs) conductor-conductor	20 kA		

Datos generales

Segmento	Medición - Control - Regulación	Versión	Tornillo de acero inoxidable carcasa de montaje
Color	plata	Tipo de protección	IP67
Compatibilidad con FIELD BUS FOUNDATION BUS H1	De conformidad con la norma IEC 61158-2		

VCG 24V EX 4 NPT1/2

Weidmüller Interface GmbH & Co. KG
 Klingenbergstraße 26
 D-32758 Detmold
 Germany

www.weidmueller.com

Datos técnicos

Datos de conexión

Sector	1 mm ²	Técnica de conexión de conductores	Longitud del conductor 250 mm (mín.)
Tipo de conexión	Conexión brida-tornillo		

Datos generales

Tipo de protección	IP67	Color	plata
--------------------	------	-------	-------

Homologaciones IECEx/ATEX/cUL

ATEX - identificación de polvo	IEC Ex BAS 18.0085X, Ex ia IIIC T85 °C Da, (-30 °C≤Ta≤50 °C)	ATEX - identificación de gas	18ATEX0141X, II 1GD, Ex ia II T6 Ga, (-30 °C≤Ta≤50 °C)
--------------------------------	--	------------------------------	--

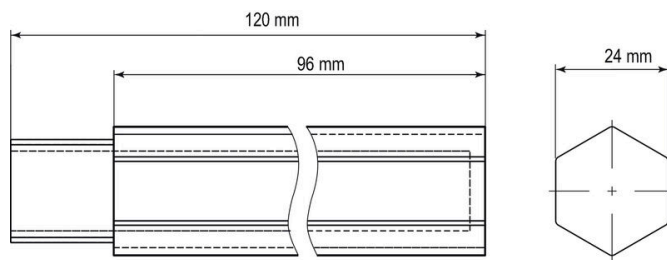
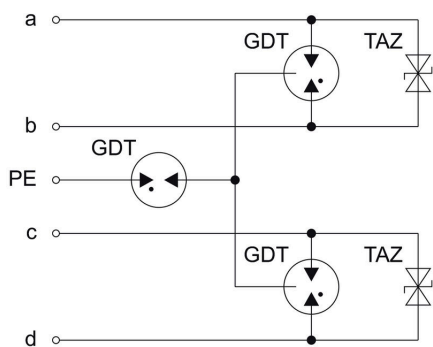
Garantía

Período	5 años
---------	--------

Clasificaciones

ETIM 8.0	EC000943	ETIM 9.0	EC000943
ETIM 10.0	EC000943	ECLASS 14.0	27-17-15-02
ECLASS 15.0	27-17-15-02		

Dibujos



Similar a la ilustración