

VPU AC I 1+1 R 300/12.5

Weidmüller Interface GmbH & Co. KG
 Klingenbergstraße 26
 D-32758 Detmold
 Germany

www.weidmuller.com



Los protectores de sobretensión VPU I, (tipo I), VPU II (tipo II) y VPU III (tipo III) de Weidmüller reducen eficazmente el acoplamiento de interferencias que puede producirse como resultado de sobretensiones transitorias, llegando incluso a niveles notablemente inferiores al límite de coordinación de aislamiento en la normativa EN 60644-3 / DIN VDE 0110-3. De esta manera toda la instalación se ve sometida a menos interferencias. La coordinación de los descargadores se realiza empleando medios técnicos. Esto supone que no es necesario el desacoplamiento entre los tipos 1, 2 y 3. Los descargadores cumplen lo dispuesto en la norma de producto IEC 61643-11 / DIN EN 61643-11 y pueden instalarse en sistemas conforme a IEC 61643-12 / VDE 0675-6-12 e IEC 62305-4 / VDE 0185-4. El protector para rayos y sobretensiones es apropiado para su uso con sistemas de suministro energético. Weidmüller ofrece diversos productos según la configuración de red y el nivel de tensión. Existe un protector especial de tipo 1 y 2 para aplicaciones fotovoltaicas.

Datos generales para pedido

Versión	Descargador de sobretensión, Baja tensión, Protector de sobretensión, con contacto remoto, Monofásico, TN-C, TN-C-S, TN-S, TT, TN, IT con N, IT sin N
Código	2591490000
Tipo	VPU AC I 1+1 R 300/12.5
GTIN (EAN)	4050118599459
Cantidad	1 Pieza
Estado de entrega	Este artículo no estará disponible en el futuro.
Última fecha de pedido	2026-06-01T00:00:00+02:00
Producto alternativo	VPU AC I 1+1 R 300/12.5 LH

VPU AC I 1+1 R 300/12.5

Weidmüller Interface GmbH & Co. KG
 Klingenbergstraße 26
 D-32758 Detmold
 Germany

www.weidmueller.com

Datos técnicos

Homologaciones

Homologaciones



ROHS Conformidad

UL File Number Search [Sitio web UL](#)

Núm. de certificación (cURus) E354261

Dimensiones y pesos

Profundidad	91 mm	Profundidad (pulgadas)	3.5827 inch
Altura	104.5 mm	Altura (pulgadas)	4.1142 inch
Anchura	36 mm	Anchura (pulgadas)	1.4173 inch
Peso neto	338 g		

Temperaturas

Temperatura de almacenamiento	-40 °C...85 °C	Temperatura ambiente	...85 °C
Temperatura de servicio	-40 °C...85 °C	Humedad	5 - 95% de humedad rel.

Conformidad medioambiental del producto

Estado de cumplimiento de la directiva RoHS Conforme sin exención

REACH SVHC Sin SVHC por encima del 0,1 % en peso

Datos nominales UL

Temperatura ambiente (funcionamiento), 85 °C máx.		Tensión nominal UN	240 V
VPR (N-PE)	1200 V	MCOV (L-PE)	300 V
MCOV (L/N-PE)	300 V	MCOV (N-PE)	305 V
SCCR	150 kA	In	20 kA
Categoría	SPD TYPE 1CA	Temperatura ambiente (funcionamiento), -40 °C min.	
Núm. de certificación (cURus)	E354261	MODE	L-N, L-G, N-G
VPR (L-N)	900 V	VPR (L-PE)	1000 V
Tipo de tensión	AC		

Coordenadas del aislamiento según EN 50178

Categoría de sobretensión	III	Grado de polución	2
---------------------------	-----	-------------------	---

Datos nominales IEC / EN

Número de polos	2	Corriente de fuga a Un	1 µA
Contacto de aviso	250 V 1A 1CO	Tensión nominal (AC)	230 V
Red de baja tensión	Monofásico, TN-C, TN-C-S, TN-S, TT, TN, IT con N, IT sin N	Nivel de protección Up at IN (N-PE)	≤ 1.5 kV
Tipo de tensión	AC	Sobretensión temporal - TOV	337 V
Protección por fusible	No se requiere fusible ≤ 315 A gG	Tiempo de respuesta / tiempo de recuperación	≤ 25 ns, ≤ 100 ns
Zona de frecuencia, max.	60 Hz	Zona de frecuencia, min.	50 Hz

VPU AC I 1+1 R 300/12.5

Weidmüller Interface GmbH & Co. KG
 Klingenbergstraße 26
 D-32758 Detmold
 Germany

www.weidmueller.com

Datos técnicos

Normas	IEC61643-11, EN61643-11, UL 1449	Corriente de prueba limp(10/350 µs) (L- 12.5 kA PE)	
Corriente de choque del rayo, limp (10/350 µs) (N-PE)	50 kA	Clase de requisitos según la norma EN 61643-11	T1, T2
Clase de requisitos según IEC 61643-11	Tipo 1, Tipo II	Tensión continua máxima, Uc (AC)	300 V
Tensión continua máxima, Uc (N-PE)	305 V	Tensión de red	230 V / 400 V
Corriente de fuga Imáx. (8/20 µs) (N-PE)	50 kA	Corriente de fuga In (8/20µs) N-PE	50 kA
Coordinación de energía (≤10 m)	Tipo 1, Tipo 2, Tipo 3	Corriente de fuga In (8/20µs) conductor-20 kA PE	
Corriente de descarga Imáx. (8/20µs) conductor PE	50 kA	Nivel de protección Up at IN (L/N-PE)	≤ 1.5 kV
Capacidad nominal de corriente de cortocircuito ISCCR	50 kA	Capacidad de extinción de corriente de seguimiento I _{fi}	No disponible debido a causas técnicas
Fusible de soporte integrado	No		

Datos de conexión mensaje remoto

Sección de conexión de conductores, rígido, mín.	0.14 mm ²	Longitud de desaislado	8 mm
Tipo de conexión	PUSH IN	Sección de conexión de conductores, rígido, máx.	1.5 mm ²

Datos generales

Indicación óptica de funcionamiento	verde = OK; rojo = descargador defectuoso, sustituir	Segmento	Distribución eléctrica
Versión	Protector de sobretensión, con contacto remoto	Diseño	Cajas de instalación; 2 TE, Insta IP20
Grado inflamabilidad según UL 94	V-0	Color	negro, naranja, azul
Tipo de protección	IP20 en funcionamiento	Carril de montaje	TS 35
Altitud de funcionamiento	≤ 4000 m		

Datos de conexión

Longitud de desaislado	18 mm	Técnica de conexión de conductores	Conexión brida-tornillo
Tipo de conexión	Conexión brida-tornillo	Longitud de desaislado, conexión nominal	15 mm
Par de apriete, mín.	2 Nm	Par de apriete, max.	4.5 Nm
Sección de embornado, conexión nominal	16 mm ²	Sección de embornado, mín.	4 mm ²
Sección de embornado, máx.	35 mm ²	Sección de conexión del conductor, rígido, mín.	1.5 mm ²
Sección de conexión del conductor, rígido, max.	35 mm ²	Sección de conexión del conductor, flexible, mín.	1.5 mm ²
Sección de conexión del conductor, flexible, max.	25 mm ²	Sección del conductor, semirrígido, mín.	1.5 mm ²
Sección del conductor, semirrígido, máx.	35 mm ²		

Datos eléctricos

Tipo de tensión	AC
-----------------	----

Datos generales

Número de polos	2	Tipo de protección	IP20 en funcionamiento
Color	negro, naranja, azul		

VPU AC I 1+1 R 300/12.5

Weidmüller Interface GmbH & Co. KG
Klingenbergstraße 26
D-32758 Detmold
Germany

www.weidmueller.com

Datos técnicos

Garantía

Período	5 años
---------	--------

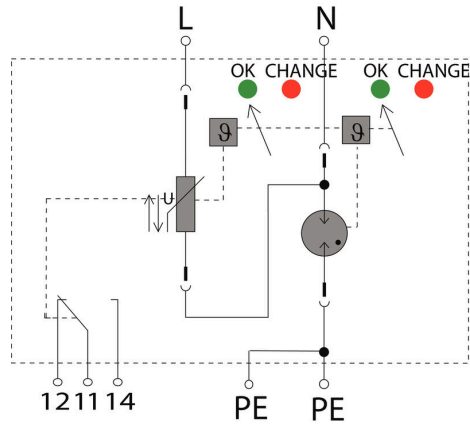
Indicación importante

Información de producto	Solo aplicable a los sistemas de alimentación de TI con conexión a tierra del transformador de distribución en el lado del consumidor (RE=RA en la ilustración 44.A1 de la IEC 60634-4-44:2018). Cuando se usa en aplicaciones CC; utilizar el fusible de SIBA tipo NH2XL aR/aSF DC 1500 V
-------------------------	--

Clasificaciones

ETIM 8.0	EC001457	ETIM 9.0	EC001457
ETIM 10.0	EC001457	ECLASS 14.0	27-17-12-04
ECLASS 15.0	27-17-12-04		

Símbolo eléctrico



Schematic circuit diagram

VPU AC I 1+1 R 300/12.5

Weidmüller Interface GmbH & Co. KG
Klingenbergstraße 26
D-32758 Detmold
Germany

www.weidmueller.com

Accesorios

Destornillador de estrella, tipo Phillips



Destornillador para tornillos de cabeza ranurada en cruz con aislamiento VDE, tipo Phillips, SDIK PH DIN 7438, ISO 8764/2-PH, fuerza de accionamiento conforme a ISO 8764-PH, empuñadura SoftFinish

Datos generales para pedido

Tipo	SDIK PH1 X 80	Versión	
Código	2749890000	Destornillador, Anchura de caña (B): 1 mm, 80 mm, Solidez de caña	
GTIN (EAN)	4050118897098	(A): 1	
Cantidad	1 ST		

Destornillador de pala plana



Destornillador para tornillos de cabeza ranurada, SDI DIN 7437, ISO 2380/2, accionamiento según DIN 5264, ISO 2380/1, mango blando SoftFinish

Datos generales para pedido

Tipo	SDIS 1.0X5.5X125	Versión	
Código	2749850000	Destornillador, Anchura de caña (B): 5.5 mm, Longitud de caña: 125	
GTIN (EAN)	4050118897050	mm, Solidez de caña (A): 1 mm	
Cantidad	1 ST		

VPU AC I 1+1 R 300/12.5

Weidmüller Interface GmbH & Co. KG
Klingenbergstraße 26
D-32758 Detmold
Germany

www.weidmueller.com

Accesorios

Sin imprimir



El sistema ESG es un reconocido señalizador en formato MultiCard que puede utilizarse en numerosos equipos eléctricos de uso habitual. El resultado es una señalización de equipos excelente con una imagen de alto contraste.

Disponibilidad de distintos tipos para dispositivos de fabricantes de la talla de Siemens, ABB, Beckhoff, etc.

Análisis rápido de ventajas:

- Etiquetas, autoadhesivas o insertables, de uso universal, según el tipo
- En el caso de equipos conectados en línea, como fusibles automáticos, tenemos disponibles señalizadores ESG para insertar en la guía para etiquetas
- Impresión personalizada en calidad láser según indicaciones del cliente

Impresión especial: Envíe un archivo del software de señalización M-Print PRO o M-Print PRO Online (sin instalación) con sus especificaciones de señalización.

Datos generales para pedido

Tipo	ESG 6/15 K MC NE WS	Versión	
Código	1880100000	ESG, Señalizadores de dispositivos x 15 mm, PA 66, Color: blanco,	
GTIN (EAN)	4032248478781	autoadhesivo	
Cantidad	200 ST		

Serie VPU



Gran cantidad de accesorios que completan la gama de productos

Datos generales para pedido

Tipo	VPU AC EXTENDER	Versión	
Código	3123500000		
GTIN (EAN)	4099987270175		
Cantidad	8 ST		

VPU AC I 1+1 R 300/12.5

Weidmüller Interface GmbH & Co. KG
 Klingenbergstraße 26
 D-32758 Detmold
 Germany

www.weidmueller.com

Accesorios

Descargador de repuesto



In the event of a defective arrester, you can easily reorder this spare arrester, replace the defective arrester and thus restore protection.

Datos generales para pedido

Tipo	VPU AC I 0 300/12.5	Versión	
Código	2591370000		Spare arrester, Surge protection
GTIN (EAN)	4050118599565		
Cantidad	1 ST		
Tipo	VPU AC I 0 N-PE 305/50	Versión	
Código	2591590000		Spare arrester, Surge protection
GTIN (EAN)	4050118599350		
Cantidad	1 ST		

Serie VPU



Gran cantidad de accesorios que completan la gama de productos

Datos generales para pedido

Tipo	VPU LOCKING CLIP L	Versión	
Código	2735070000		
GTIN (EAN)	4050118816402		
Cantidad	10 ST		
Tipo	PLUG VPU AC	Versión	
Código	2855300000		
GTIN (EAN)	4064675533283		
Cantidad	10 ST		