



Los protectores de sobretensión VPU I, (tipo I), VPU II (tipo II) y VPU III (tipo III) de Weidmüller reducen eficazmente el acoplamiento de interferencias que puede producirse como resultado de sobretensiones transitorias, llegando incluso a niveles notablemente inferiores al límite de coordinación de aislamiento en la normativa EN 60644-3 / DIN VDE 0110-3. De esta manera toda la instalación se ve sometida a menos interferencias. La coordinación de los descargadores se realiza empleando medios técnicos. Esto supone que no es necesario el desacoplamiento entre los tipos 1, 2 y 3. Los descargadores cumplen lo dispuesto en la norma de producto IEC 61643-11 / DIN EN 61643-11 y pueden instalarse en sistemas conforme a IEC 61643-12 / VDE 0675-6-12 e IEC 62305-4 / VDE 0185-4. El protector para rayos y sobretensiones es apropiado para su uso con sistemas de suministro energético. Weidmüller ofrece diversos productos según la configuración de red y el nivel de tensión. Existe un protector especial de tipo 1 y 2 para aplicaciones fotovoltaicas.

Datos generales para pedido

Versión	Descargador de sobretensión, Baja tensión, Protector de sobretensión, Monofásico, TN-S
Código	2591230000
Tipo	VPU AC II 2 480/50
GTIN (EAN)	4050118599701
Cantidad	1 Pieza

Datos técnicos

Homologaciones

Homologaciones



ROHS	Conformidad
UL File Number Search	Sitio web UL
Núm. de certificación (cURus)	E3542610000

Dimensiones y pesos

Profundidad	68 mm	Profundidad (pulgadas)	2.6772 inch
Profundidad incl. carril DIN	76 mm	Altura	90 mm
Altura (pulgadas)	3.5433 inch	Anchura	36 mm
Anchura (pulgadas)	1.4173 inch	Peso neto	271 g

Temperaturas

Temperatura de almacenamiento	-40 °C...85 °C	Temperatura ambiente	-40 °C...85 °C
Temperatura de servicio	-40 °C...85 °C	Humedad	5 - 95% de humedad rel.

Conformidad medioambiental del producto

Estado de cumplimiento de la directiva RoHS	Conforme sin exención
REACH SVHC	Sin SVHC por encima del 0,1 % en peso

Datos nominales UL

Temperatura ambiente (funcionamiento), 85 °C máx.	Tensión nominal UN	400 V
VPR (N-PE)	MCOV (L-PE)	480 V
MCOV (L/N-PE)	MCOV (N-PE)	480 V
SCCR	In	20 kA
Categoría	Temperatura ambiente (funcionamiento), -40 °C min.	
Núm. de certificación (cURus)	MODE	all modes
VPR (L-N)	VPR (L-PE)	1500 V
Tipo de tensión	Redes de energía UL	Split-Phase

Coordenadas del aislamiento según EN 50178

Categoría de sobretensión	III	Grado de polución	2
---------------------------	-----	-------------------	---

Datos nominales IEC / EN

Número de polos	2	Tensión de choque combinado UOC	6 kV
Corriente de fuga a Un	0.5 mA	Contacto de aviso	No
Tensión nominal (AC)	400 V	Red de baja tensión	Monofásico, TN-S
Tipo de tensión	AC	Sobretensión temporal - TOV	581 V
Protección por fusible	No se requiere fusible ≤ 315 A gG, 250 A gG @50 kA I _{sc} cr, 315 A gG @25 kA I _{sc} cr	Tiempo de respuesta / tiempo de recuperación	≤ 25 ns
Zona de frecuencia, max.	60 Hz	Zona de frecuencia, min.	50 Hz

VPU AC II 2 480/50

Weidmüller Interface GmbH & Co. KG

Klingenbergstraße 26
D-32758 Detmold
Germany

www.weidmueller.com

Datos técnicos

Normas	IEC 61643-11, EN 61643-11, UL 1449	Clase de requisitos según la norma EN 61643-11	T2, T3
Clase de requisitos según IEC 61643-11	Tipo II, Tipo III	Tensión continua máxima, U _c (AC)	480 V
Tensión de red	400 V / 690 V	Coordinación de energía (≤10 m)	Tipo 2, Tipo 3
Corriente de fuga I _n (8/20μs) conductor-20 kA PE		Corriente de descarga I _{máx.} (8/20μs) conductor PE	50 kA
tipo SPD	T2	Nivel de protección U _p at IN (L/N-PE)	≤ 2.3 kV
Capacidad nominal de corriente de cortocircuito I _{SCCR}	50 kA	Corriente de fuga (tipo III)	3 kA
Capacidad de extinción de corriente de seguimiento I _{fi}	sin preocuparse por la corriente residual de red	Fusible de soporte integrado	No

Datos de conexión mensaje remoto

Tipo de conexión PUSH IN

Datos generales

Indicación óptica de funcionamiento	verde = OK; rojo = descargador defectuoso, sustituir	Segmento	Distribución eléctrica
Versión	Protector de sobretensión	Diseño	Cajas de instalación; 2 TE, Insta IP20
Grado inflamabilidad según UL 94	V-0	Color	naranja, negro
Tipo de protección	IP20 en funcionamiento	Carril de montaje	TS 35
Altitud de funcionamiento	≤ 4000 m		

Datos de conexión

Longitud de desaislado	18 mm	Técnica de conexión de conductores	Conexión brida-tornillo
Tipo de conexión	Conexión brida-tornillo	Longitud de desaislado, conexión nominal	18 mm
Par de apriete, min.	3 Nm	Par de apriete, max.	4.5 Nm
Sección de embornado, conexión nominal	16 mm ²	Sección de embornado, mín.	1.5 mm ²
Sección de embornado, máx.	35 mm ²	Sección de conexión del conductor AWG, min.	AWG 16
Sección de conexión del conductor AWG, máx.	AWG 2	Sección de conexión del conductor, rígido, min.	1.5 mm ²
Sección de conexión del conductor, rígido, max.	35 mm ²	Sección de conexión del conductor, flexible, mín.	1.5 mm ²
Sección de conexión del conductor, flexible, max.	25 mm ²	Sección del conductor, semirrígido, mín.	1.5 mm ²
Sección del conductor, semirrígido, máx.	35 mm ²		

Datos eléctricos

Tipo de tensión AC

Datos generales

Número de polos	2	Tipo de protección	IP20 en funcionamiento
Color	naranja, negro		

Garantía

Período 5 años

Datos técnicos

Indicación importante

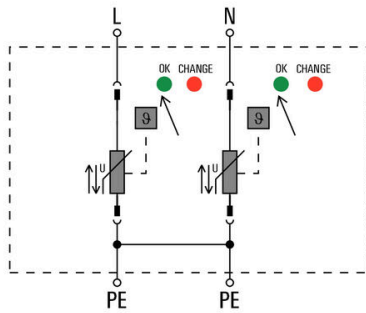
Información de producto	Cuando se usa en aplicaciones CC; utilizar el fusible de SIBA tipo NH2XL aR/aSF DC 1500 V
Notas	Only applicable to IT power systems where the earth on the distribution transformer is interconnected with the earth on the consumer side (RE=RA in Figure 44.A1 of IEC 60634-4-44:2018).

Clasificaciones

ETIM 8.0	EC000941	ETIM 9.0	EC000941
ETIM 10.0	EC000941	ECLASS 14.0	27-17-12-02
ECLASS 15.0	27-17-12-02		

Dibujos

Símbolo eléctrico



Schematic circuit diagram

VPU AC II 2 480/50

Weidmüller Interface GmbH & Co. KG
Klingenbergstraße 26
D-32758 Detmold
Germany

www.weidmueller.com

Accesorios

Destornillador de estrella, tipo Phillips



Destornillador para tornillos de cabeza ranurada en cruz con aislamiento VDE, tipo Phillips, SDIK PH DIN 7438, ISO 8764/2-PH, fuerza de accionamiento conforme a ISO 8764-PH, empuñadura SoftFinish

Datos generales para pedido

Tipo	SDIK PH1 X 80	Versión	
Código	2749890000	Destornillador, Anchura de caña (B): 1 mm, 80 mm, Solidez de caña	
GTIN (EAN)	4050118897098	(A): 1	
Cantidad	1 ST		

Destornillador de pala plana



Destornillador para tornillos de cabeza ranurada, SDI DIN 7437, ISO 2380/2, accionamiento según DIN 5264, ISO 2380/1, mango blando SoftFinish

Datos generales para pedido

Tipo	SDIS 1.0X5.5X125	Versión	
Código	2749850000	Destornillador, Anchura de caña (B): 5.5 mm, Longitud de caña: 125	
GTIN (EAN)	4050118897050	mm, Solidez de caña (A): 1 mm	
Cantidad	1 ST		

VPU AC II 2 480/50

Weidmüller Interface GmbH & Co. KG
Klingenbergstraße 26
D-32758 Detmold
Germany

www.weidmueller.com

Accesorios

Sin imprimir



El sistema ESG es un reconocido señalizador en formato MultiCard que puede utilizarse en numerosos equipos eléctricos de uso habitual. El resultado es una señalización de equipos excelente con una imagen de alto contraste.

Disponibilidad de distintos tipos para dispositivos de fabricantes de la talla de Siemens, ABB, Beckhoff, etc.

Análisis rápido de ventajas:

- Etiquetas, autoadhesivas o insertables, de uso universal, según el tipo
- En el caso de equipos conectados en línea, como fusibles automáticos, tenemos disponibles señalizadores ESG para insertar en la guía para etiquetas
- Impresión personalizada en calidad láser según indicaciones del cliente

Impresión especial: Envíe un archivo del software de señalización M-Print PRO o M-Print PRO Online (sin instalación) con sus especificaciones de señalización.

Datos generales para pedido

Tipo	ESG 6/15 K MC NE WS	Versión	
Código	1880100000	ESG, Señalizadores de dispositivos x 15 mm, PA 66, Color: blanco,	
GTIN (EAN)	4032248478781	autoadhesivo	
Cantidad	200 ST		

Serie VPU



Gran cantidad de accesorios que completan la gama de productos

Datos generales para pedido

Tipo	VPU AC EXTENDER	Versión	
Código	3123500000		
GTIN (EAN)	4099987270175		
Cantidad	8 ST		

VPU AC II 2 480/50

Weidmüller Interface GmbH & Co. KG
Klingenbergstraße 26
D-32758 Detmold
Germany

www.weidmueller.com

Accesorios

Descargador de repuesto



In the event of a defective arrester, you can easily reorder this spare arrester, replace the defective arrester and thus restore protection.

Datos generales para pedido

Tipo	VPU AC II O 480/50	Versión	
Código	2591200000		Descargador de repuesto, Protector de sobretensión, Monofásico, TN
GTIN (EAN)	4050118599732		
Cantidad	1 ST		

Serie VPU



Gran cantidad de accesorios que completan la gama de productos

Datos generales para pedido

Tipo	VPU LOCKING CLIP S	Versión	
Código	2735080000		
GTIN (EAN)	4050118826050		
Cantidad	10 ST		