



Los protectores de sobretensión VPU I, (tipo I), VPU II (tipo II) y VPU III (tipo III) de Weidmüller reducen eficazmente el acoplamiento de interferencias que puede producirse como resultado de sobretensiones transitorias, llegando incluso a niveles notablemente inferiores al límite de coordinación de aislamiento en la normativa EN 60644-3 / DIN VDE 0110-3. De esta manera toda la instalación se ve sometida a menos interferencias. La coordinación de los descargadores se realiza empleando medios técnicos. Esto supone que no es necesario el desacoplamiento entre los tipos 1, 2 y 3. Los descargadores cumplen lo dispuesto en la norma de producto IEC 61643-11 / DIN EN 61643-11 y pueden instalarse en sistemas conforme a IEC 61643-12 / VDE 0675-6-12 e IEC 62305-4 / VDE 0185-4. El protector para rayos y sobretensiones es apropiado para su uso con sistemas de suministro energético. Weidmüller ofrece diversos productos según la configuración de red y el nivel de tensión. Existe un protector especial de tipo 1 y 2 para aplicaciones fotovoltaicas.

### Datos generales para pedido

|            |                                                                                        |
|------------|----------------------------------------------------------------------------------------|
| Versión    | Descargador de sobretensión, Baja tensión, Protector de sobretensión, Monofásico, TN-S |
| Código     | <a href="#">2591040000</a>                                                             |
| Tipo       | VPU AC II 2 300/50                                                                     |
| GTIN (EAN) | 4050118599893                                                                          |
| Cantidad   | 1 Pieza                                                                                |

## Datos técnicos

### Homologaciones

Homologaciones



|                               |                              |
|-------------------------------|------------------------------|
| ROHS                          | Conformidad                  |
| UL File Number Search         | <a href="#">Sitio web UL</a> |
| Núm. de certificación (cURus) | E3542610000                  |

### Dimensiones y pesos

|                              |             |                        |             |
|------------------------------|-------------|------------------------|-------------|
| Profundidad                  | 68 mm       | Profundidad (pulgadas) | 2.6772 inch |
| Profundidad incl. carril DIN | 76 mm       | Altura                 | 90 mm       |
| Altura (pulgadas)            | 3.5433 inch | Anchura                | 36 mm       |
| Anchura (pulgadas)           | 1.4173 inch | Peso neto              | 247 g       |

### Temperaturas

|                               |                |                      |                         |
|-------------------------------|----------------|----------------------|-------------------------|
| Temperatura de almacenamiento | -40 °C...85 °C | Temperatura ambiente | -40 °C...85 °C          |
| Temperatura de servicio       | -40 °C...85 °C | Humedad              | 5 - 95% de humedad rel. |

### Conformidad medioambiental del producto

|                                             |                                       |
|---------------------------------------------|---------------------------------------|
| Estado de cumplimiento de la directiva RoHS | Conforme sin exención                 |
| REACH SVHC                                  | Sin SVHC por encima del 0,1 % en peso |

### Datos nominales UL

|                                                   |                                                    |             |
|---------------------------------------------------|----------------------------------------------------|-------------|
| Temperatura ambiente (funcionamiento), 85 °C máx. | Tensión nominal UN                                 | 240 V       |
| VPR (N-PE)                                        | MCOV (L-PE)                                        | 300 V       |
| MCOV (L/N-PE)                                     | MCOV (N-PE)                                        | 300 V       |
| SCCR                                              | In                                                 | 20 kA       |
| Categoría                                         | Temperatura ambiente (funcionamiento), -40 °C min. |             |
| Núm. de certificación (cURus)                     | MODE                                               | all modes   |
| VPR (L-N)                                         | VPR (L-PE)                                         | 900 V       |
| Tipo de tensión                                   | Redes de energía UL                                | Split-Phase |

### Coordenadas del aislamiento según EN 50178

|                           |     |                   |   |
|---------------------------|-----|-------------------|---|
| Categoría de sobretensión | III | Grado de polución | 2 |
|---------------------------|-----|-------------------|---|

### Datos nominales IEC / EN

|                          |                                                                                                      |                                              |                  |
|--------------------------|------------------------------------------------------------------------------------------------------|----------------------------------------------|------------------|
| Número de polos          | 2                                                                                                    | Tensión de choque combinado UOC              | 6 kV             |
| Corriente de fuga a Un   | 0.4 mA                                                                                               | Contacto de aviso                            | No               |
| Tensión nominal (AC)     | 230 V                                                                                                | Red de baja tensión                          | Monofásico, TN-S |
| Tipo de tensión          | AC                                                                                                   | Sobretensión temporal - TOV                  | 337 V            |
| Protección por fusible   | No se requiere fusible ≤ 315 A gG, 250 A gG @50 kA I <sub>sc</sub> , 315 A gG @25 kA I <sub>sc</sub> | Tiempo de respuesta / tiempo de recuperación | ≤ 25 ns          |
| Zona de frecuencia, max. | 60 Hz                                                                                                | Zona de frecuencia, min.                     | 50 Hz            |

## VPU AC II 2 300/50

**Weidmüller Interface GmbH & Co. KG**

Klingenbergstraße 26  
D-32758 Detmold  
Germany

www.weidmueller.com

## Datos técnicos

|                                                                    |                                                  |                                                               |                |
|--------------------------------------------------------------------|--------------------------------------------------|---------------------------------------------------------------|----------------|
| Normas                                                             | IEC 61643-11, EN 61643-11, UL 1449               | Clase de requisitos según la norma EN 61643-11                | T2, T3         |
| Clase de requisitos según IEC 61643-11                             | Tipo II, Tipo III                                | Tensión continua máxima, U <sub>c</sub> (AC)                  | 300 V          |
| Tensión de red                                                     | 230 V / 400 V                                    | Coordinación de energía (≤10 m)                               | Tipo 2, Tipo 3 |
| Corriente de fuga I <sub>n</sub> (8/20μs) conductor-PE             | 20 kA                                            | Corriente de descarga I <sub>máx.</sub> (8/20μs) conductor PE | 50 kA          |
| tipo SPD                                                           | T2, T3                                           | Nivel de protección U <sub>p</sub> at IN (L/N-PE)             | ≤ 1500 V       |
| Capacidad nominal de corriente de cortocircuito I <sub>SCCR</sub>  | 50 kA                                            | Corriente de fuga (tipo III)                                  | 3 kA           |
| Capacidad de extinción de corriente de seguimiento I <sub>fi</sub> | sin preocuparse por la corriente residual de red | Fusible de soporte integrado                                  | No             |

## Datos de conexión mensaje remoto

Tipo de conexión PUSH IN

## Datos generales

|                                     |                                                      |                   |                                        |
|-------------------------------------|------------------------------------------------------|-------------------|----------------------------------------|
| Indicación óptica de funcionamiento | verde = OK; rojo = descargador defectuoso, sustituir | Segmento          | Distribución eléctrica                 |
| Versión                             | Protector de sobretensión                            | Diseño            | Cajas de instalación; 2 TE, Insta IP20 |
| Grado inflamabilidad según UL 94    | V-0                                                  | Color             | naranja, negro                         |
| Tipo de protección                  | IP20 en funcionamiento                               | Carril de montaje | TS 35                                  |
| Altitud de funcionamiento           | ≤ 4000 m                                             |                   |                                        |

## Datos de conexión

|                                                   |                         |                                                   |                         |
|---------------------------------------------------|-------------------------|---------------------------------------------------|-------------------------|
| Longitud de desaislado                            | 15 mm                   | Técnica de conexión de conductores                | Conexión brida-tornillo |
| Tipo de conexión                                  | Conexión brida-tornillo | Longitud de desaislado, conexión nominal          | 15 mm                   |
| Par de apriete, mín.                              | 3 Nm                    | Par de apriete, max.                              | 4.5 Nm                  |
| Sección de embornado, conexión nominal            | 16 mm <sup>2</sup>      | Sección de embornado, mín.                        | 1.5 mm <sup>2</sup>     |
| Sección de embornado, máx.                        | 35 mm <sup>2</sup>      | Sección de conexión del conductor AWG, mín.       | AWG 16                  |
| Sección de conexión del conductor AWG, máx.       | AWG 2                   | Sección de conexión del conductor, rígido, mín.   | 1.5 mm <sup>2</sup>     |
| Sección de conexión del conductor, rígido, max.   | 35 mm <sup>2</sup>      | Sección de conexión del conductor, flexible, mín. | 1.5 mm <sup>2</sup>     |
| Sección de conexión del conductor, flexible, max. | 25 mm <sup>2</sup>      | Sección del conductor, semirrígido, mín.          | 1.5 mm <sup>2</sup>     |
| Sección del conductor, semirrígido, máx.          | 35 mm <sup>2</sup>      |                                                   |                         |

## Datos eléctricos

Tipo de tensión AC

## Datos generales

|                 |                |                    |                        |
|-----------------|----------------|--------------------|------------------------|
| Número de polos | 2              | Tipo de protección | IP20 en funcionamiento |
| Color           | naranja, negro |                    |                        |

## Garantía

Período 5 años

## Datos técnicos

### Indicación importante

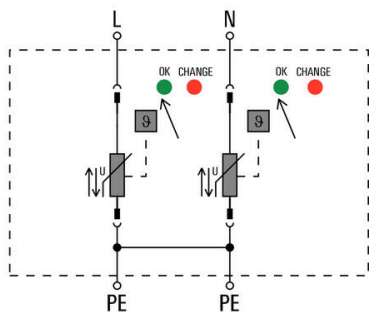
Información de producto Cuando se usa en aplicaciones CC; utilizar el fusible de SIBA tipo NH2XL aR/aSF DC 1500 V

### Clasificaciones

|             |             |             |             |
|-------------|-------------|-------------|-------------|
| ETIM 8.0    | EC000941    | ETIM 9.0    | EC000941    |
| ETIM 10.0   | EC000941    | ECLASS 14.0 | 27-17-12-02 |
| ECLASS 15.0 | 27-17-12-02 |             |             |

Dibujos

Símbolo eléctrico



Schematic circuit diagram

## VPU AC II 2 300/50

**Weidmüller Interface GmbH & Co. KG**  
Klingenbergstraße 26  
D-32758 Detmold  
Germany

[www.weidmueller.com](http://www.weidmueller.com)

## Accesorios

### Destornillador de estrella, tipo Phillips



Destornillador para tornillos de cabeza ranurada en cruz con aislamiento VDE, tipo Phillips, SDIK PH DIN 7438, ISO 8764/2-PH, fuerza de accionamiento conforme a ISO 8764-PH, empuñadura SoftFinish

#### Datos generales para pedido

|            |                            |                                                                   |  |
|------------|----------------------------|-------------------------------------------------------------------|--|
| Tipo       | SDIK PH1 X 80              | Versión                                                           |  |
| Código     | <a href="#">2749890000</a> | Destornillador, Anchura de caña (B): 1 mm, 80 mm, Solidez de caña |  |
| GTIN (EAN) | 4050118897098              | (A): 1                                                            |  |
| Cantidad   | 1 ST                       |                                                                   |  |

### Destornillador de pala plana



Destornillador para tornillos de cabeza ranurada, SDI DIN 7437, ISO 2380/2, accionamiento según DIN 5264, ISO 2380/1, mango blando SoftFinish

#### Datos generales para pedido

|            |                            |                                                                    |  |
|------------|----------------------------|--------------------------------------------------------------------|--|
| Tipo       | SDIS 1.0X5.5X125           | Versión                                                            |  |
| Código     | <a href="#">2749850000</a> | Destornillador, Anchura de caña (B): 5.5 mm, Longitud de caña: 125 |  |
| GTIN (EAN) | 4050118897050              | mm, Solidez de caña (A): 1 mm                                      |  |
| Cantidad   | 1 ST                       |                                                                    |  |

## VPU AC II 2 300/50

**Weidmüller Interface GmbH & Co. KG**  
 Klingenbergstraße 26  
 D-32758 Detmold  
 Germany

www.weidmueller.com

## Accesorios

### Sin imprimir



El sistema ESG es un reconocido señalizador en formato MultiCard que puede utilizarse en numerosos equipos eléctricos de uso habitual. El resultado es una señalización de equipos excelente con una imagen de alto contraste.

Disponibilidad de distintos tipos para dispositivos de fabricantes de la talla de Siemens, ABB, Beckhoff, etc.

Análisis rápido de ventajas:

- Etiquetas, autoadhesivas o insertables, de uso universal, según el tipo
- En el caso de equipos conectados en línea, como fusibles automáticos, tenemos disponibles señalizadores ESG para insertar en la guía para etiquetas
- Impresión personalizada en calidad láser según indicaciones del cliente

Impresión especial: Envíe un archivo del software de señalización M-Print PRO o M-Print PRO Online (sin instalación) con sus especificaciones de señalización.

### Datos generales para pedido

|            |                            |         |                                                                   |
|------------|----------------------------|---------|-------------------------------------------------------------------|
| Tipo       | ESG 6/15 K MC NE WS        | Versión |                                                                   |
| Código     | <a href="#">1880100000</a> |         | ESG, Señalizadores de dispositivos x 15 mm, PA 66, Color: blanco, |
| GTIN (EAN) | 4032248478781              |         | autoadhesivo                                                      |
| Cantidad   | 200 ST                     |         |                                                                   |

### Serie VPU



Gran cantidad de accesorios que completan la gama de productos

### Datos generales para pedido

|            |                            |         |  |
|------------|----------------------------|---------|--|
| Tipo       | VPU AC EXTENDER            | Versión |  |
| Código     | <a href="#">3123500000</a> |         |  |
| GTIN (EAN) | 4099987270175              |         |  |
| Cantidad   | 8 ST                       |         |  |

## VPU AC II 2 300/50

**Weidmüller Interface GmbH & Co. KG**  
Klingenbergstraße 26  
D-32758 Detmold  
Germany

[www.weidmueller.com](http://www.weidmueller.com)

## Accesorios

### Descargador de repuesto



In the event of a defective arrester, you can easily reorder this spare arrester, replace the defective arrester and thus restore protection.

### Datos generales para pedido

|            |                            |         |                                  |
|------------|----------------------------|---------|----------------------------------|
| Tipo       | VPU AC II O 300/50         | Versión |                                  |
| Código     | <a href="#">2591010000</a> |         | Spare arrester, Surge protection |
| GTIN (EAN) | 4050118599923              |         |                                  |
| Cantidad   | 1 ST                       |         |                                  |

### Serie VPU



Gran cantidad de accesorios que completan la gama de productos

### Datos generales para pedido

|            |                            |         |  |
|------------|----------------------------|---------|--|
| Tipo       | VPU LOCKING CLIP S         | Versión |  |
| Código     | <a href="#">2735080000</a> |         |  |
| GTIN (EAN) | 4050118826050              |         |  |
| Cantidad   | 10 ST                      |         |  |