

IE-CDR-V14MRJ/VAPM-C

Weidmüller Interface GmbH & Co. KG
Klingenbergstraße 26
D-32758 Detmold
Germany

www.weidmueller.com



Repetidor FreeCon Active PROFINET para conectores macho PushPull Var.14 de conformidad con las especificaciones de la norma IEC 61076-3-117 y PushPull Power de conformidad con las especificaciones de la norma PROFINET.

Datos generales para pedido

Versión	Repetidor de cobre PROFINET, FreeCon, IP65
Código	2581810000
Tipo	IE-CDR-V14MRJ/VAPM-C
GTIN (EAN)	4050118590869
Cantidad	1 Pieza

IE-CDR-V14MRJ/VAPM-C

Weidmüller Interface GmbH & Co. KG
 Klingenbergstraße 26
 D-32758 Detmold
 Germany

www.weidmueller.com

Datos técnicos

Homologaciones

Homologaciones



ROHS	Conformidad
UL File Number Search	Sitio web UL
N.º de certificado (cULus)	E141197

Dimensiones y pesos

Profundidad	53 mm	Profundidad (pulgadas)	2.0866 inch
Anchura	100 mm	Anchura (pulgadas)	3.937 inch
Longitud	130.4 mm	Longitud (pulgadas)	5.1338 inch
Peso neto	661.8 g		

Temperaturas

Temperatura de almacenamiento	Temperatura de servicio	-20 °C...55 °C
Temperatura de colocación		

Conformidad medioambiental del producto

Estado de cumplimiento de la directiva RoHS	Conforme con exención
Exención RoHS (si procede/conocida)	6c
REACH SVHC	Lead 7439-92-1
SCIP	67cf1078-beca-4687-860b-dc475a6ec24a

Datos generales

Grado inflamabilidad según UL 94	V-0	Material capotas	Perfil de aluminio, Tapa: zinc fundido a presión, galvanizado
Tipo de montaje	4 Herramientas para atornillar	Tipo de protección	IP65
Interfaz de alimentación	PROFINET PushPull Power	Interfaz de datos	PROFINET PushPull RJ45 (V14)

Normas generales

Especificación PROFINET	Conformance Class C acc. V2.3	Conector norma	IEC 61076-3-117 Var. 14
Estándar de red	IEC 61158, IEC 61784	N.º de certificado (cULus)	E141197

Propiedades eléctricas

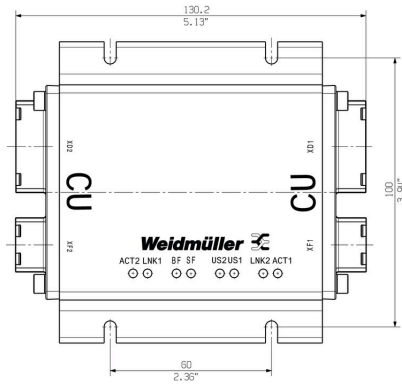
Tipo de tensión	DC	Velocidad en baudios	100 MBit/s
Tensión de servicio	24 V	Protocolo	PROFINET IRT
Consumo de corriente	100 mA	Indicador LED	ACT1: puerto de actividad 1, ACT2: puerto de actividad 2, SF: Fallo general, BF: Error de bus, US1: Tensión 1 (Electrónica), US2: Tensión 2, LNK1: puerto activo, LNK2: puerto activo
Rango de tensión de servicio	18...30 V DC		

Datos técnicos

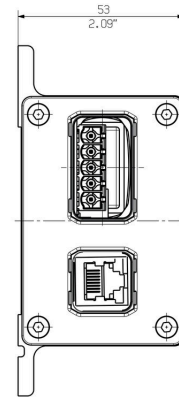
Clasificaciones

ETIM 8.0	EC000732	ETIM 9.0	EC000732
ETIM 10.0	EC000732	ECLASS 14.0	19-17-02-06
ECLASS 15.0	19-17-02-06		

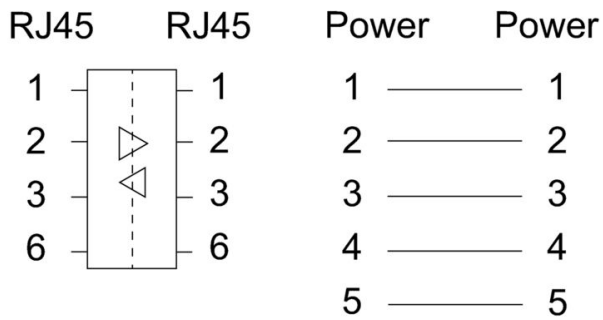
Dibujo acotado



Dibujo acotado



Esquema de conexiones



IE-CDR-V14MRJ/VAPM-C

Weidmüller Interface GmbH & Co. KG
Klingenbergstraße 26
D-32758 Detmold
Germany

www.weidmueller.com

Accesorios

Sets - RJ45

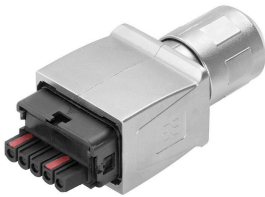


Conector PushPull según IEC 61076-3-117 Var.14 (PROFINET) de metal incl. conector RJ45

Datos generales para pedido

Tipo	IE-PS-V14M-RJ45-FH-P	Versión	
Código	1012170000	Conector macho RJ45 sin herramientas, Variante 14 metal, Cat.5	
GTIN (EAN)	4032248719815	(ISO/IEC 11801)	
Cantidad	10 ST		

Sets



Conectores PushPull Power según especificación PROFINET

Datos generales para pedido

Tipo	IE-PS-VAPM-5P-2.5	Versión	
Código	2465440000	Conector de potencia, Conector macho, PROFINET, Juego de conectores	
GTIN (EAN)	4050118522136		
Cantidad	1 ST		