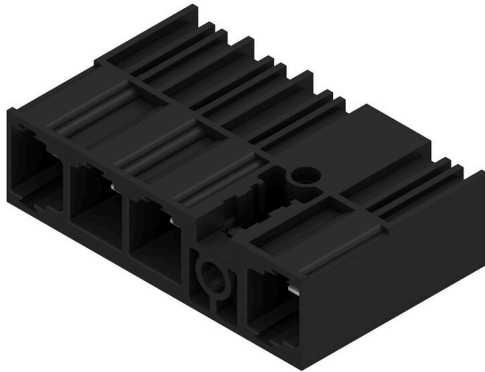


## SU 10.16HP/04/90MF4 3.5AG BK BX

**Weidmüller Interface GmbH & Co. KG**  
 Klingenbergstraße 26  
 D-32758 Detmold  
 Germany

www.weidmueller.com

### Imagen de producto



Conector macho para alta intensidad, de una hilera, para montaje en serie sin pérdida de polos o con sujeción patentada para enclavamiento rápido sin herramientas. La mejor fiabilidad de maniobra y funcionamiento gracias a una cara enchufable que impide errores de conexión, con diversidad de codificación única y sujeción adicional. La longitud del pin de 3,5 mm está optimizada para soldadura por ola, con dirección de montaje de 90° a los pines de soldadura.

### Datos generales para pedido

Versión	Conector para placa c.i., Conector macho, cerrado lateralmente, Brida intermedia, Conexión por soldadura THT, 10.16 mm, Número de polos: 4, 90°, Longitud del terminal de soldadura (l): 3.5 mm, Plateado, negro, Caja
Código	<a href="#">2580430000</a>
Tipo	SU 10.16HP/04/90MF4 3.5AG BK BX
GTIN (EAN)	4050118589382
Cantidad	36 Pieza
Valores característicos del producto	IEC: 1000 V / 78.3 A UL: 300 V / 60 A
Embalaje	Caja

Fecha de creación 05.06.2026 10:03:43 MEZ

Versión del catálogo / Dibujos

## SU 10.16HP/04/90MF4 3.5AG BK BX

**Weidmüller Interface GmbH & Co. KG**  
 Klingenbergstraße 26  
 D-32758 Detmold  
 Germany

www.weidmueller.com

## Datos técnicos

### Homologaciones

ROHS Conformidad

### Dimensiones y pesos

Profundidad	32 mm	Profundidad (pulgadas)	1.2598 inch
Altura	17.1 mm	Altura (pulgadas)	0.6732 inch
Altura construcción baja	13.6 mm	Anchura	50.8 mm
Anchura (pulgadas)	2 inch	Peso neto	17.89 g

### Conformidad medioambiental del producto

Estado de cumplimiento de la directiva RoHS Conforme sin exención  
 REACH SVHC Sin SVHC por encima del 0,1 % en peso

### Especificaciones del sistema

Familia del producto	OMNIMATE Power - Serie BU/SU 10.16HP		
Tipo de conexión	Conexión de tarjetas		
Montaje sobre placas c.i.	Conexión por soldadura THT		
Paso en mm (P)	10.16 mm		
Paso en pulgadas (P)	0.400 "		
Angulo de salida	90°		
Número de polos	4		
Número de terminales de soldadura por polo	3		
Longitud del terminal de soldadura (l)	3.5 mm		
Tolerancia de longitud del pin de soldadura	+0.1 / -0.3 mm		
Dimensiones del pin de soldadura	1,2 x 1,1 mm		
Dimensiones del pin de soldadura = d tolerancia	+0.1 / -0.1 mm		
Diámetro de la perforación (D)	1.6 mm		
Tolerancia de diámetro de la perforación (D)	+ 0,1 mm		
L1 en mm	40.64 mm		
L1 en pulgadas	1.600 "		
Número de series	1		
Número de filas de polos	1		
Protección contra contacto según DIN VDE 57106	insertado con protección para dedos		
Protección contra contacto según DIN VDE 0470	IP 20 insertado		
Resistencia de paso	2,00 mΩ		
Codificable	Sí		
Par de apriete	Tipo de par	Tornillo de sujeción, Placa de circuito impreso	
	Información de aplicación	Grosor	mín. 1.44 mm máx. 1.76 mm
		Par de apriete	mín. 0.25 Nm máx. 0.3 Nm
	Tornillo recomendado	Número de pieza	<a href="#">SU 10.16 BFSC P 35X 14</a>
	Grosor	mín. 2.88 mm máx. 3.52 mm	
	Par de apriete	mín. 0.2 Nm	

## SU 10.16HP/04/90MF4 3.5AG BK BX

**Weidmüller Interface GmbH & Co. KG**  
 Klingenbergstraße 26  
 D-32758 Detmold  
 Germany

www.weidmueller.com

## Datos técnicos

		máx.	0.25 Nm
Tornillo recomendado	Número de pieza		<a href="#">SU 10.16 BFSC P 35X 14</a>
Grosor		mín.	1.44 mm
		máx.	3.52 mm
Par de apriete		mín.	0.8 Nm
		máx.	0.9 Nm
Tornillo recomendado	Número de pieza		<a href="#">SU 10.16 BFSC S 35X12</a>

### Datos del material

Material de contacto	aleación de cobre	Color	negro
Carta de colores (similar)	RAL 9011	Grupo de materiales aislantes	Illa
Índice de resistencia al encaminamiento eléctrico (CTI)	≥ 200	Resistencia del aislamiento	≥ 108 Ω
Moisture Level (MSL)		Grado inflamabilidad según UL 94	V-0
Estructura de capas de la conexión por soldadura	≥ 3 μm Ag	Superficie de contacto	Plateado
Temperatura de almacenamiento, min.	-40 °C	Estructura de capas del contacto del conector	≥ 3 μm Ag
Temperatura de servicio, min.	-50 °C	Temperatura de almacenamiento, max.	70 °C
Gama de temperatura, montaje, min.	-25 °C	Temperatura de servicio, max.	120 °C
		Gama de temperatura, montaje, max.	120 °C

### Datos nominales conformes a IEC

testado según la norma	IEC 60664-1, IEC 61984	Corriente nominal, número de polos mín.	78.3 A (Tu=20 °C)
Corriente nominal, número de polos máx. (Tu=20 °C)	67.9 A	Corriente nominal, número de polos mín.	70.6 A (Tu=40 °C)
Corriente nominal, número de polos máx. (Tu=40 °C)	61.3 A	Tensión nominal con categoría de sobretensión/grado de polución II/2	1000 V
Tensión nominal con categoría de sobretensión/grado de polución III/2	1000 V	Tensión nominal con categoría de sobretensión/grado de polución III/3	690 V
Tensión nominal con categoría de sobretensión/grado de polución II/2	6 kV	Tensión nominal con categoría de sobretensión/grado de polución III/2	8 kV
Sobretensión de choque nominal con categoría de sobretensión/grado de polución III/3	8 kV	Resistencia a corrientes de corta duración	3 x 1s mit 1000 A
Distancia de fuga, mín.	10.5 mm	Distancia mín.	8.9 mm

### Datos nominales según CSA

Tensión nominal (Use Group B / CSA)	300 V	Tensión nominal (Use Group C / CSA)	300 V
Tensión nominal (Use group D / CSA)	600 V	Intensidad nominal (Use Group B / CSA)	60 A
Intensidad nominal (Use Group C / CSA)	60 A	Intensidad nominal (Use Group D / CSA)	5 A

### Datos nominales según UL 1059

Tensión nominal (Use Group B / UL 1059)	300 V	Tensión nominal (Use Group C / UL 1059)	300 V
Tensión nominal (Use Group D / UL 1059)	600 V	Tensión nominal (Use Group F / UL 1059)	600 V
Intensidad nominal (Use Group B / UL 1059)	60 A	Intensidad nominal (Use Group C / UL 1059)	60 A
Intensidad nominal (Use Group D / UL 1059)	5 A	Distancia de fuga, mín.	10.5 mm
Distancia en el aire, mín.	8.9 mm		

## SU 10.16HP/04/90MF4 3.5AG BK BX

**Weidmüller Interface GmbH & Co. KG**  
 Klingenbergstraße 26  
 D-32758 Detmold  
 Germany

www.weidmueller.com

## Datos técnicos

### Embalaje

Embalaje	Caja	Longitud de VPE	355.00 mm
Anchura VPE	135.00 mm	Altura de VPE	45.00 mm

### Indicación importante

**Conformidad con IPC**  
 Conformidad: Los productos se diseñan, fabrican y entregan de conformidad con los estándares y normas reconocidas internacionalmente, y cumplen con las características especificadas en la hoja técnica o, según el producto, con las características decorativas de conformidad con la norma IPC-A-610 "Clase 2". Cualquier demanda sobre los productos se puede evaluar bajo solicitud.

- Notas**
- Additional variants on request
  - Rated current related to rated cross-section & min. No. of poles.
  - P on drawing = pitch
  - Rated data refer only to the component itself. Clearance and creepage distances to other components are to be designed in accordance with the relevant application standards.
  - For all applications with flange we recommend to fix the pin header with the help of the soldering flange or a self-tapping screw on the board.
  - In accordance with IEC 61984, OMNIMATE-connectors are connectors without breaking capacity (COC). During designated use, connectors are not allowed to be engaged or disengaged when live or under load
  - Long term storage of the product with average temperature of 50 °C and maximum humidity 70%, 36 months

### Clasificaciones

ETIM 8.0	EC002637	ETIM 9.0	EC002637
ETIM 10.0	EC002637	ECLASS 14.0	27-46-02-01
ECLASS 15.0	27-46-02-01		

## SU 10.16HP/04/90MF4 3.5AG BK BX

**Weidmüller Interface GmbH & Co. KG**  
 Klingenbergstraße 26  
 D-32758 Detmold  
 Germany

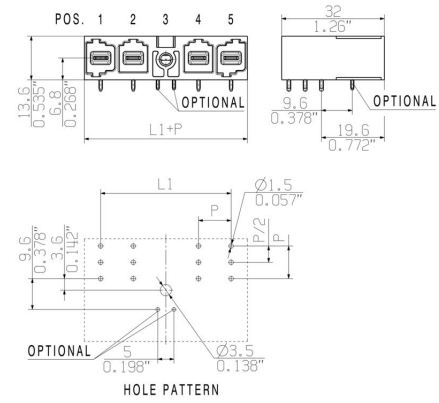
www.weidmueller.com

# Dibujos

### Imagen de producto



### Dimensional drawing



### Graph

6	M(S)F6	o	o	o	o	o	X	o
6	M(S)F5	o	o	o	o	X	o	o
6	M(S)F4	o	o	o	X	o	o	o
6	M(S)F3	o	o	X	o	o	o	o
6	M(S)F2	o	X	o	o	o	o	o
5	M(S)F5	o	o	o	o	X	o	
5	M(S)F4	o	o	o	X	o	o	
5	M(S)F3	o	o	X	o	o	o	
5	M(S)F2	o	X	o	o	o	o	
4	M(S)F4	o	o	o	X	o		
4	M(S)F3	o	o	X	o	o		
4	M(S)F2	o	X	o	o	o		
3	M(S)F3	o	o	X	o			
3	M(S)F2	o	X	o	o			
2	M(S)F2	o	X	o				
No of poles	X = middle flange position	1	2	3	4	5	6	7

### Ejemplo de uso

