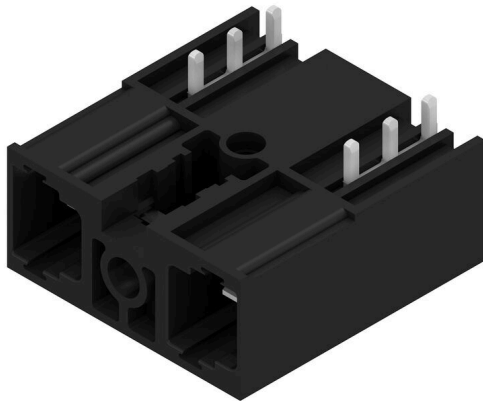


SU 10.16HP/02/270MF2 3.5AG BK BX

Weidmüller Interface GmbH & Co. KG
 Klingenbergstraße 26
 D-32758 Detmold
 Germany

www.weidmueller.com

Imagen de producto



Conector macho de alto rendimiento, de una hilera, para montaje en serie sin pérdida de polos o con sujeción patentada para enclavamiento rápido sin herramientas. La mejor fiabilidad de maniobra y funcionamiento gracias a una cara enchufable que impide errores de conexión, con diversidad de codificación única y sujeción adicional. La longitud del pin de 3,5 mm está optimizada para soldadura por ola, con dirección de montaje de 270° a los pines de soldadura.

Datos generales para pedido

Versión	Conector para placa c.i., Conector macho, Conexión por soldadura THT, 10.16 mm, Número de polos: 2, 270°, Longitud del terminal de soldadura (l): 3.5 mm, estañado, negro, Caja
Código	2580350000
Tipo	SU 10.16HP/02/270MF2 3.5AG BK BX
GTIN (EAN)	4050118610635
Cantidad	60 Pieza
Valores característicos del IEC: 1000 V / 78.3 A producto	UL: 300 V / 60 A
Embalaje	Caja

SU 10.16HP/02/270MF2 3.5AG BK BX

Weidmüller Interface GmbH & Co. KG
 Klingenbergstraße 26
 D-32758 Detmold
 Germany

www.weidmueller.com

Datos técnicos

Dimensiones y pesos

Peso neto 10.63 g

Conformidad medioambiental del producto

Estado de cumplimiento de la directiva RoHS Conforme sin exención
 REACH SVHC Sin SVHC por encima del 0,1 % en peso

Especificaciones del sistema

Familia del producto	OMNIMATE Power - Serie BU/SU 10.16HP				
Tipo de conexión	Conexión de tarjetas				
Montaje sobre placas c.i.	Conexión por soldadura THT				
Paso en mm (P)	10.16 mm				
Paso en pulgadas (P)	0.400 "				
Angulo de salida	270°				
Número de polos	2				
Longitud del terminal de soldadura (l)	3.5 mm				
Tolerancia de longitud del pin de soldadura	+0.1 / -0.3 mm				
Dimensiones del pin de soldadura	1,2 x 1,1 mm				
Dimensiones del pin de soldadura = d tolerancia	+0.1 / -0.1 mm				
L1 en mm	10.16 mm				
L1 en pulgadas	0.400 "				
Número de filas de polos	2				
Par de apriete	Tipo de par	Tornillo de sujeción, Placa de circuito impreso			
	Información de aplicación	Grosor	mín.	1.44 mm	
			máx.	1.76 mm	
		Par de apriete	mín.	0.25 Nm	
			máx.	0.3 Nm	
		Tornillo recomendado	Número de pieza	SU 10.16 BFSC P 35X 14	
			Grosor	mín.	2.88 mm
		máx.		3.52 mm	
		Par de apriete	mín.	0.2 Nm	
			máx.	0.25 Nm	
		Tornillo recomendado	Número de pieza	SU 10.16 BFSC P 35X 14	
			Grosor	mín.	1.44 mm
máx.		3.52 mm			
Par de apriete	mín.	0.8 Nm			
	máx.	0.9 Nm			
Tornillo recomendado	Número de pieza	SU 10.16 BFSC S 35X12			

Datos del material

Materiales aislantes	PBT GF	Color	negro
Carta de colores (similar)	RAL 9011	Moisture Level (MSL)	
Grado inflamabilidad según UL 94	V-0	Material de contacto	Aleación de Cu
Superficie de contacto	estañado	Temperatura de almacenamiento, min.	-40 °C

SU 10.16HP/02/270MF2 3.5AG BK BX

Weidmüller Interface GmbH & Co. KG
 Klingenbergstraße 26
 D-32758 Detmold
 Germany

www.weidmueller.com

Datos técnicos

Temperatura de almacenamiento, max.	70 °C	Temperatura de servicio, min.	-50 °C
Temperatura de servicio, max.	120 °C	Gama de temperatura, montaje, min.	-25 °C
Gama de temperatura, montaje, max.	120 °C		

Datos nominales conformes a IEC

Corriente nominal, número de polos mín. 78.3 A (Tu=20 °C)		Corriente nominal, número de polos máx. (Tu=20 °C)	67.9 A
Corriente nominal, número de polos mín. 70.6 A (Tu=40 °C)		Corriente nominal, número de polos máx. (Tu=40 °C)	61.3 A
Tensión nominal con categoría de sobretensión/grado de polución II/2	1000 V	Tensión nominal con categoría de sobretensión/grado de polución III/2	1000 V
Tensión nominal con categoría de sobretensión/grado de polución III/3	690 V	Tensión nominal con categoría de sobretensión/grado de polución II/2	6 kV
Tensión nominal con categoría de sobretensión/grado de polución III/2	8 kV	Sobretensión de choque nominal con categoría de sobretensión/grado de polución III/3	8 kV
Distancia de fuga, mín.	10.5 mm	Distancia mín.	8.9 mm

Datos nominales según CSA

Tensión nominal (Use Group B / CSA)	300 V	Tensión nominal (Use Group C / CSA)	300 V
Tensión nominal (Use group D / CSA)	600 V	Intensidad nominal (Use Group B / CSA)	60 A
Intensidad nominal (Use Group C / CSA)	60 A	Intensidad nominal (Use Group D / CSA)	5 A

Datos nominales según UL 1059

Tensión nominal (Use Group B / UL 1059)	300 V	Tensión nominal (Use Group C / UL 1059)	300 V
Tensión nominal (Use Group D / UL 1059)	600 V	Intensidad nominal (Use Group B / UL 1059)	60 A
Intensidad nominal (Use Group C / UL 1059)	60 A	Intensidad nominal (Use Group D / UL 1059)	5 A
Distancia de fuga, mín.	10.5 mm	Distancia en el aire, mín.	8.9 mm

Embalaje

Embalaje	Caja	Longitud de VPE	338.00 mm
Anchura VPE	130.00 mm	Altura de VPE	44.00 mm

Indicación importante

Conformidad con IPC	Conformidad: Los productos se diseñan, fabrican y entregan de conformidad con los estándares y normas reconocidas internacionalmente, y cumplen con las características especificadas en la hoja técnica o, según el producto, con las características decorativas de conformidad con la norma IPC-A-610 "Clase 2". Cualquier demanda sobre los productos se puede evaluar bajo solicitud.
Notas	<ul style="list-style-type: none"> • Additional variants on request • Rated current related to rated cross-section & min. No. of poles. • P on drawing = pitch • Rated data refer only to the component itself. Clearance and creepage distances to other components are to be designed in accordance with the relevant application standards. • For all applications with flange we recommend to fix the pin header with the help of the soldering flange or a self-tapping screw on the board. • In accordance with IEC 61984, OMNIMATE-connectors are connectors without breaking capacity (COC). During designated use, connectors are not allowed to be engaged or disengaged when live or under load • Long term storage of the product with average temperature of 50 °C and maximum humidity 70%, 36 months

SU 10.16HP/02/270MF2 3.5AG BK BX

Weidmüller Interface GmbH & Co. KG
Klingenbergstraße 26
D-32758 Detmold
Germany

www.weidmueller.com

Datos técnicos

Clasificaciones

ETIM 8.0	EC002637	ETIM 9.0	EC002637
ETIM 10.0	EC002637	ECLASS 14.0	27-46-02-01
ECLASS 15.0	27-46-02-01		

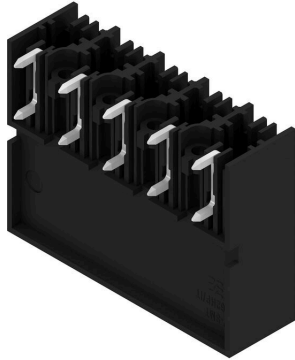
SU 10.16HP/02/270MF2 3.5AG BK BX

Weidmüller Interface GmbH & Co. KG
 Klingenbergstraße 26
 D-32758 Detmold
 Germany

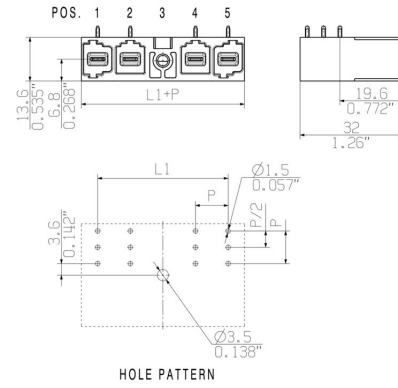
Dibujos

www.weidmueller.com

Imagen de producto



Dimensional drawing



Graph

6	M(S)F6	o	o	o	o	o	X	o
6	M(S)F5	o	o	o	o	X	o	o
6	M(S)F4	o	o	o	X	o	o	o
6	M(S)F3	o	o	X	o	o	o	o
6	M(S)F2	o	X	o	o	o	o	o
5	M(S)F5	o	o	o	o	X	o	
5	M(S)F4	o	o	o	X	o	o	
5	M(S)F3	o	o	X	o	o	o	
5	M(S)F2	o	X	o	o	o	o	
4	M(S)F4	o	o	o	X	o		
4	M(S)F3	o	o	X	o	o		
4	M(S)F2	o	X	o	o	o		
3	M(S)F3	o	o	X	o			
3	M(S)F2	o	X	o	o			
2	M(S)F2	o	X	o				
No of poles	X = middle flange position	1	2	3	4	5	6	7

Ejemplo de uso

