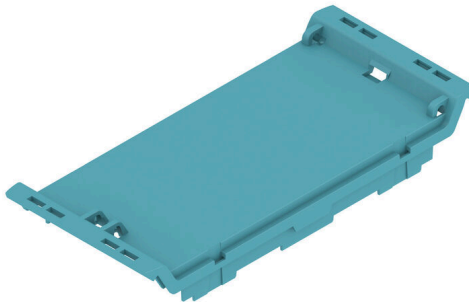


## CH20M45 F BL 2013

**Weidmüller Interface GmbH & Co. KG**  
Klingenbergstraße 26  
D-32758 Detmold  
Germany

[www.weidmueller.com](http://www.weidmueller.com)

### Imagen de producto



El elemento frontal de la carcasa CH20M te ofrece numerosas opciones para el diseño individual y la funcionalidad. Puedes elegir entre varios métodos de impresión, como la tampografía o el grabado láser, para aplicar tus diseños de forma precisa y atractiva.

También es posible realizar recortes por láser para componentes electrónicos. También se pueden utilizar marcadores. El elemento frontal puede equiparse con o sin tapa abatible.

### Datos generales para pedido

Versión	Elemento frontal, OMNIMATE Housing - Serie CH20M celeste, Elemento frontal, incluye la preparación para la tapa abatible, Anchura: 45 mm
Código	<a href="#">2579660000</a>
Tipo	CH20M45 F BL 2013
GTIN (EAN)	4050118588613
Cantidad	30 Pieza
Estado de entrega	Este artículo no estará disponible en el futuro.
Última fecha de pedido	2026-03-31T00:00:00+02:00
Producto alternativo	<a href="#">CH20M45 F BK 2010</a>

### Datos técnicos

#### Homologaciones

ROHS Conformidad

#### Dimensiones y pesos

Profundidad	15.5 mm	Profundidad (pulgadas)	0.6102 inch
Altura	100 mm	Altura (pulgadas)	3.937 inch
Anchura	45 mm	Anchura (pulgadas)	1.7716 inch
Peso neto	3.83 g		

#### Temperaturas

Temperatura ambiente	-25 °C...85 °C	Gama de temperaturas de servicio	-40...120 °C
Humedad	5 - 93 % de humedad relativa, Tu = 40 °C, sin condensación		

#### Conformidad medioambiental del producto

Estado de cumplimiento de la directiva RoHS	Conforme sin exención
REACH SVHC	Sin SVHC por encima del 0,1 % en peso

#### Datos del material

Grado inflamabilidad según UL 94	V-0	Materiales aislantes	PA 66 GF 30
Grupo de materiales aislantes	I	Superficie	no probado
Material básico	Plástico	Índice de resistencia al encaminamiento eléctrico (CTI)	600 ≤ CTI

#### Datos generales

Color	celestre	Tipo de protección	IP20 en funcionamiento
Carta de colores (similar)	RAL 5012	Información relacionada con el conjunto completo, consulte los artículos mencionados	<a href="#">CH20M45 B BK/OR 2010</a>
Capacidad de sellado	No		

#### Propiedades de los componentes

Tapa abatible montable	Sí	Señalizador integrable	No
------------------------	----	------------------------	----

#### Opciones de individualización

Posibilidad de escotaduras específicas del cliente	Sí	Posibilidad de etiquetado específico del cliente	Sí
Proceso de pedido específico del cliente	Consulte la directriz bajo descargas	Colores alternativos	Más bajo pedido
Posibilidades de procesamiento	Procesamiento láser, Fresado		

#### Clasificaciones

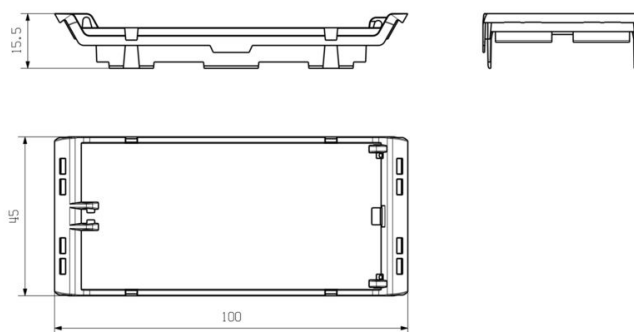
ETIM 8.0	EC001031	ETIM 9.0	EC001031
ETIM 10.0	EC001031	ECLASS 14.0	27-19-06-03
ECLASS 15.0	27-19-06-03		

**Dibujos**

**Imagen de producto**



**Dibujo acotado**



## CH20M45 F BL 2013

**Weidmüller Interface GmbH & Co. KG**  
Klingenbergstraße 26  
D-32758 Detmold  
Germany

[www.weidmueller.com](http://www.weidmueller.com)

## Contrapiezas

### CH20M45 C - Tapa abatible



La tapa abatible de la carcasa CH20M ofrece funciones prácticas que respaldan tu aplicación. Puede precintarse, lo que garantiza una seguridad adicional y protección para su contenido. También tienes la opción de imprimir en la tapa mediante tampografía para mostrar claramente información importante o logotipos.

Además, se pueden utilizar marcadores para aplicar instrucciones específicas o rotulaciones directamente sobre la tapa.

### Datos generales para pedido

Tipo	CH20M45 C BK 1819	Versión	
Código	<a href="#">1104430000</a>		Carcasa modular, OMNIMATE Housing - Serie CH20M negro, transparente, Tapa abatible, Anchura: 45 mm
GTIN (EAN)	4032248878901		
Cantidad	30 ST		
Tipo	CH20M45 C TP 8089	Versión	
Código	<a href="#">1104440000</a>		Carcasa modular, OMNIMATE Housing - Serie CH20M transparente, Tapa abatible, Anchura: 45 mm
GTIN (EAN)	4032248878895		
Cantidad	30 ST		