

SAIE-7/8S-4-0.4U-H

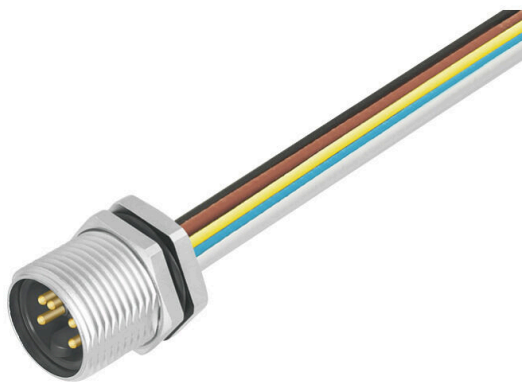
Weidmüller Interface GmbH & Co. KG

Klingenbergstraße 26

D-32758 Detmold

Germany

www.weidmueller.com



Para la conexión lateral de aparatos, dentro del campo del cableado de sensores y actuadores, son necesarios diferentes conectores de montaje. Están disponibles en las variantes M12, M8 y naturalmente también en M5.

Datos generales para pedido

| | |
|------------|--|
| Versión | Conector de instalación, 7/8", Macho, recto, Rosca de montaje: M26 x 1.5, Número de polos: 4, Longitud de cable/conductor: 0.4 m |
| Código | 2577160000 |
| Tipo | SAIE-7/8S-4-0.4U-H |
| GTIN (EAN) | 4050118586817 |
| Cantidad | 1 Pieza |

Datos técnicos

Homologaciones

Homologaciones



| | |
|-------------------------------|------------------------------|
| ROHS | Conformidad |
| UL File Number Search | Sitio web UL |
| Núm. de certificación (cURus) | E307231 |

Dimensiones y pesos

| | |
|-----------|------|
| Peso neto | 66 g |
|-----------|------|

Conformidad medioambiental del producto

| | |
|---|--------------------------------------|
| Estado de cumplimiento de la directiva RoHS | Conforme con exención |
| Exención RoHS (si procede/conocida) | 6c |
| REACH SVHC | Lead 7439-92-1 |
| SCIP | 7baf363e-d867-435e-844e-c01f32ebf146 |

Datos técnicos del cable

| | | | |
|-----------------------|-----------------------------|-----------------------------|-------|
| Sección del conductor | 0.75 mm ² | Longitud de cable/conductor | 0.4 m |
| Código de color | negro, azul, marrón, blanco | Número de polos | 4 |

Datos técnicos conectores de libre configuración

| | | | |
|------------------------|--|---------------------------|--------------|
| Número de polos | 4 | Codificación | ninguna |
| Superficie de contacto | bañado en oro | Tipo de conexión | Macho |
| Material capotas | Fundición inyectada de zinc, niquelado | Material de contacto | CuZn |
| Tensión nominal | 300 V | Corriente nominal | 8 A |
| Tipo de protección | IP67, atornillado | Ciclos de enchufado | ≥ 100 |
| Prensaestopas | 7/8" | Rango de temperatura caja | -25...+85 °C |

Datos generales

| | |
|--------------------------------|--|
| Número de polos | 4 |
| Codificación | ninguna |
| Rosca de conexión | 7/8" |
| Superficie de contacto | bañado en oro |
| Par de apriete | 1.5 Nm |
| Sección del conductor | 0.75 mm ² |
| Tipo de conexión | Macho |
| Material capotas | Fundición inyectada de zinc, niquelado |
| Material de contacto | CuZn |
| Tensión nominal | 300 V |
| Corriente nominal | 8 A |
| Tipo de protección | IP67, atornillado |
| Ciclos de enchufado | ≥ 100 |
| Prensaestopas | 7/8" |
| Tensión nominal | 300 V |
| Conexión 1 | 7/8" |
| Conexión 2 | Flying wires |
| Longitud de cable/conductor | 0.4 m |
| Sobretensión de choque nominal | 4000 V |

SAIE-7/8S-4-0.4U-H

Weidmüller Interface GmbH & Co. KG
Klingenbergstraße 26
D-32758 Detmold
Germany

www.weidmueller.com

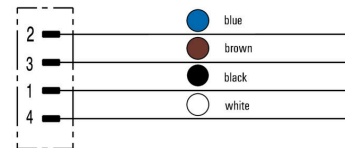
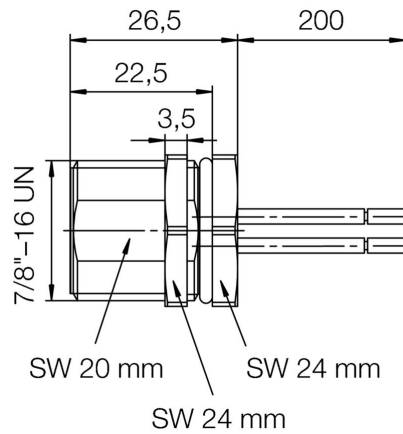
Datos técnicos

| | | |
|------------------------------------|----------------|---------|
| Rosca de montaje | M26 x 1.5 | |
| Rango de par de apriete de montaje | 11.8 ... 12 Nm | |
| Tensión nominal (UL) | 600 V | |
| Par de apriete de montaje | mín. | 11.8 Nm |
| | máx. | 12 Nm |
| Rango de temperatura caja | -25...+85 °C | |
| diámetro externo del conductor | - | |

Clasificaciones

| | | | |
|-------------|-------------|-------------|-------------|
| ETIM 8.0 | EC003570 | ETIM 9.0 | EC003570 |
| ETIM 10.0 | EC003570 | ECLASS 14.0 | 27-44-01-03 |
| ECLASS 15.0 | 27-44-01-03 | | |

Esquema de conexiones



Esquema de polos

