

WIL-LWXXX-6500D024-240SXX0.3BM12GM12G

Weidmüller Interface GmbH & Co. KG
Klingenbergstraße 26
D-32758 Detmold
Germany

www.weidmuller.com



Familia de luces WIL-LED: lámpara LED de alta intensidad de solo 8 mm (9,4 mm con imán) para suministro de 24 V CC con alta eficacia lumínica y larga duración (más de 60 000 h). Diseño muy robusto gracias al encapsulado completo, a la base y la capota de metal: dispositivo estanco (IP67). Color de iluminación de 6500 K (luz diurna) apto para distintas aplicaciones. Conexión opcional sencilla M12. Gracias al bajo consumo eléctrico, basta con una pequeña fuente de alimentación de 24 V.

Datos generales para pedido

Código	2576960000
Tipo	WIL-LWXXX-6500D024-240SXX0.3BM12GM12G
GTIN (EAN)	4050118592863
Cantidad	1 Pieza

WIL-LWXXX-6500D024-240SXX0.3BM12GM12G

Weidmüller Interface GmbH & Co. KG
 Klingenbergstraße 26
 D-32758 Detmold
 Germany

www.weidmueller.com

Datos técnicos

Homologaciones

Homologaciones



ROHS Conformidad

UL File Number Search [Sitio web UL](#)

N.º de certificado (cULus) E354496

Dimensiones y pesos

Profundidad	40 mm	Profundidad (pulgadas)	1.5748 inch
Altura	8 mm	Altura (pulgadas)	0.315 inch
Anchura	240 mm	Anchura (pulgadas)	9.4488 inch
Peso neto	220 g		

Temperaturas

Temperatura de servicio -

Conformidad medioambiental del producto

Estado de cumplimiento de la directiva RoHS Conforme con exención

Exención RoHS (si procede/conocida) 6c

REACH SVHC Lead 7439-92-1

SCIP bf1e8170-69bb-4440-b3e0-4da351a9a3b0

Número de registro de EPREL 1410088

Datos de conexión

El módulo LED se puede conectar	sí	Versión	Conector macho, recto - conector hembra, recto
Número de polos	2	Codificación	Codificación A
Rosca de conexión	M12 / M12	Par de apriete	0.8 Nm
Modo de conexión	Clavija 4 (cordones flexibles: negros) LED de control blanco, clavija 3 (cordones flexibles: azules)		

Datos del material

Material de tapa LED	ESG	Material capotas	aluminio anodizado duro
Material del anillo roscado	PA	Material de tapas exteriores	PBT

Datos eléctricos

Tensión nominal eléctrica	24 V DC	Corriente nominal	0.31 A
	7.5 W	Atenuable	Sí

Datos técnicos generales

Tipo de conexión	Caja de conexión	Equipamiento electrónico en material rodante	No
Clase recomendada de conformidad con NEC clase 2 la norma UL para el uso de una fuente de alimentación		Forma del módulo LED	Rectangular

WIL-LWXXX-6500D024-240SXX0.3BM12GM12G

Weidmüller Interface GmbH & Co. KG
Klingenbergstraße 26
D-32758 Detmold
Germany

www.weidmueller.com

Datos técnicos

Número de LED	14	Color de luz (CCT)	6500K, White
Luminosidad	3470 cd	Corriente de luz	886 lm
Ángulo emisor	40 °	Nivel de iluminación	291 lux
Vida operativa	60.000 h	Tipo de montaje	Montaje del tornillo
Espaciado de perforación	225 mm	Resistente a los golpes	IK05
Tipo de protección	IP67	Clase de eficiencia (según directiva europea 874/2012/EU)	Not required

Especificaciones técnicas del cable

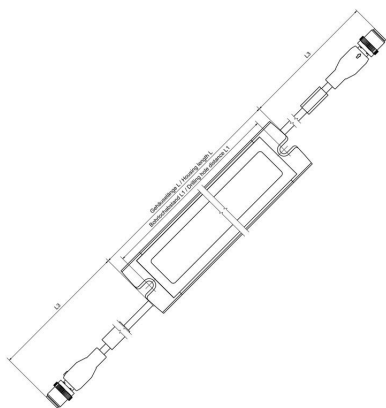
Cable material	PUR	Color de revestimiento	negro
Material capotas	aluminio anodizado duro	Longitud de cable	0.3 m
Sección del conductor	0.34 mm ²		

Clasificaciones

ETIM 8.0	EC000996	ETIM 9.0	EC000996
ETIM 10.0	EC000996	ECLASS 14.0	27-11-06-35
ECLASS 15.0	27-11-06-35		

Dibujos

Dibujo acotado



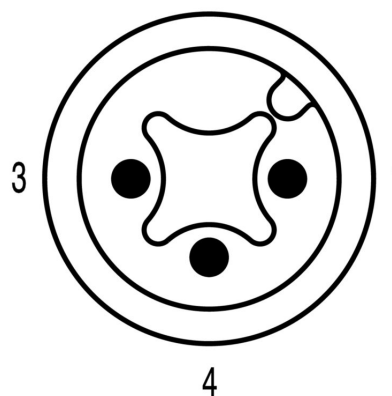
Dibujo detallado



Dibujo detallado



Esquema de polos



WIL-LWXXX-6500D024-240SXX0.3BM12GM12G

Weidmüller Interface GmbH & Co. KG
 Klingenbergstraße 26
 D-32758 Detmold
 Germany

www.weidmueller.com

Accesorios

PUR libre de halógenos, negro (U)



Los cables para sensores y actuadores se emplean para el cableado y la transmisión de energía y datos en diversas aplicaciones. El cable recubierto por extrusión permite una conexión de probada eficacia con el conector, ofreciendo resistencia a una amplia variedad de condiciones como humedad, polvo, calor, frío, golpes o vibraciones.

Nuestros desarrolladores se han centrado específicamente en esta cuestión y han diseñado una amplia gama de cables para sensores y actuadores M8 y M12 destinada a satisfacer las necesidades de cualquier aplicación.

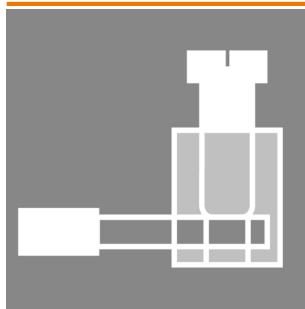
Los cables para sensores y actuadores M8 y M12 se ofrecen de serie con tuercas de latón niquelado. No obstante, Weidmüller suministra también una variante con tuerca de plástico para el uso de nuestros productos en las condiciones ambientales más adversas. Esto permite operar en entornos donde los cables con tuercas M8 y M12 niqueladas se oxidarían.

¿Hay algo que no hayas podido encontrar o que necesites aclarar? No dudes en contactar con nosotros.

Datos generales para pedido

Tipo	SAIP-M12BG-3-3.0U	Versión
Código	1108730300	Cable para sensores y actuadores, Abierto por un lado, M12, Número de polos : 3, 3 m, Conector hembra, recto, Apantallado: No, LED: No,
GTIN (EAN)	4032248888481	Material de la funda: PUR, Halógenos: No
Cantidad	1 ST	
Tipo	SAIL-M12BG-3-3.0U	Versión
Código	9457820300	Cable para sensores y actuadores, Abierto por un lado, M12, Número de polos : 3, 3 m, Conector hembra, recto, Apantallado: No, LED: No,
GTIN (EAN)	4032248228195	Material de la funda: PUR, Halógenos: No
Cantidad	1 ST	

Conector borne brida-tornillo



En la actualidad son necesarias con frecuencia longitudes de cable personalizadas. Para satisfacer esta necesidad, Weidmüller ofrece una amplia gama de conectores de configuración libre.

Conectores macho y hembra de configuración libre en modelos M8, M12, M16 y 7/8" de gran robustez y perfectamente adecuados para, por ejemplo, el sector de fabricación de máquinas. Los conectores M12 cuentan con 5 sistemas de conexión diferentes.

La conexión brida-tornillo se utiliza en una gran variedad de aplicaciones. Gracias a este sistema el conductor (con terminal tubular opcional) se inserta en los elementos de conexión y se fija con un tornillo. Se trata del sistema clásico de conexión caracterizado por su economía y por permitir la conexión de varios conductores.

Datos generales para pedido

Tipo	SAIBGS-P-4A-4/6-M12	Versión
Código	9457240000	Conector acoplable en campo, M12
GTIN (EAN)	4008190312275	
Cantidad	1 ST	

WIL-LWXXX-6500D024-240SXX0.3BM12GM12G

Weidmüller Interface GmbH & Co. KG
Klingenbergstraße 26
D-32758 Detmold
Germany

www.weidmueller.com

Accesorios

Tipo	SAISGS-P-4A-4/6-M12	Versión	
Código	9457550000	Conector acoplable en campo, M12	
GTIN (EAN)	4032248167647		
Cantidad	1 ST		

Sensor de movimiento con conexión por tornillo



Sensor de movimiento para la luminaria WIL-LED con conexión por tornillo. Posibilidad de ajustar el tiempo de conexión.

Datos generales para pedido

Tipo	WIL-BM-SK	Versión	
Código	2537720000		
GTIN (EAN)	4050118549157		
Cantidad	1 ST		

Sensor de movimiento con conexión por tornillo y cable



Sensor de movimiento para la luminaria WIL-LED con conexión por tornillo, cable de alimentación de 3 m y cable M12 para la conexión a la lámpara WIL. Posibilidad de ajustar el tiempo de conexión.

Datos generales para pedido

Tipo	WIL-BM-SK-M12-3.0U	Versión	
Código	2537700000		
GTIN (EAN)	4050118549140		
Cantidad	1 ST		

WIL-LWXXX-6500D024-240SXX0.3BM12GM12G

Weidmüller Interface GmbH & Co. KG
Klingenbergstraße 26
D-32758 Detmold
Germany

www.weidmueller.com

Accesorios

Magnet



Imanes autoadhesivos para lámparas WIL de 240 mm de longitud total

Magnet

Datos generales para pedido

Tipo	WIL-MAGNET	Versión	
Código	2526810000		
GTIN (EAN)	4050118537871		
Cantidad	1 ST		

Sensor de movimiento Jackpac®



Sensor de movimiento para la luminaria WIL-LED con conexión por tornillo, cable de alimentación de 3 m y cable M12 para la conexión a la lámpara WIL. Posibilidad de ajustar el tiempo de conexión.

Datos generales para pedido

Tipo	WIL-BM-JP-M12-3.OU	Versión	
Código	2537710000		
GTIN (EAN)	4050118549164		
Cantidad	1 ST		

Interruptor de puerta



El interruptor de puerta WIL está preequizado con un cable M12 y una línea de acceso. Cuenta así con una función sencilla de conectar y listo con nuestra serie de lámparas LED WIL.

Door Switch

Datos generales para pedido

Tipo	WIL-TS-M12	Versión	
Código	2537730000		
GTIN (EAN)	4050118549188		
Cantidad	1 ST		

WIL-LWXXX-6500D024-240SXX0.3BM12GM12G

Weidmüller Interface GmbH & Co. KG
Klingenbergstraße 26
D-32758 Detmold
Germany

www.weidmueller.com

Accesorios

Alojamiento basculante



Soporte giratorio para luces WIL: versión de alta calidad sin tope.

Swivelling holder

Datos generales para pedido

Tipo	WIL-SCHWENKHALTER	Versión	
Código	2614220000		
GTIN (EAN)	4050118651249		
Cantidad	1 ST		

Fuente de alimentación WIL



Fuente de alimentación IP65 para la familia de luces WIL estándar, entrada de 85 V-264 V CA, salida de 24 V CC a 400 mA

Power Supply

Datos generales para pedido

Tipo	WIL-NT-STANDARD	Versión	
Código	2598350000		
GTIN (EAN)	4050118611168		
Cantidad	1 ST		

Connect Power INSTA POWER



Las fuentes de alimentación de conmutación monofásicas INSTA-POWER ofrecen un amplio espectro de alimentación, diseño compacto y buena relación calidad-precio. Estas fuentes son la opción perfecta para intervalos de temperatura de entre -25 °C y +70 °C. Asimismo, cuentan con homologaciones internacionales y un amplio intervalo de entrada de tensión. Esto las convierte en la opción perfecta para una amplia gama de aplicaciones. Esto también incluye sistemas de señalización y telecomunicaciones además de sistemas de automatización con bajos requisitos de alimentación de hasta 96 vatios.

WIL-LWXXXX-6500D024-240SXX0.3BM12GM12G

Weidmüller Interface GmbH & Co. KG
Klingenbergstraße 26
D-32758 Detmold
Germany

www.weidmueller.com

Accesorios

Datos generales para pedido

Tipo	PRO INSTA 30W 24V 1.3A	Versión	
Código	2580190000		Power supply, switch-mode power supply unit, 24 V
GTIN (EAN)	4050118590920		
Cantidad	1 ST		