

## DRIKITP 24VDC 2CO LD/PB

**Weidmüller Interface GmbH & Co. KG**  
 Klingenbergstraße 26  
 D-32758 Detmold  
 Germany

www.weidmueller.com

### Imagen de producto



Similar a la ilustración

- Kit montado que consta de relé, conector hembra y clip de retención
- Funcionamiento 100% probado
- Comprobación al 100 % de la resistencia dieléctrica entre la entrada y la salida
- 2 contactos conmutados
- Opcional con indicador de estado mecánico
- Opcional: Pulsador de prueba con identificación de las bobinas por colores (CA rojo/CC azul)
- LED de estado (bobina de CA: rojo/bobina de CC: verde)

### Datos generales para pedido

Versión	D-SERIES DRI, Módulo de relé, Número de contactos: 2, Contacto conmutado AgSnO, Tensión de mando nominal: 24 V DC, Intensidad permanente: 5 A, PUSH IN, Pulsador de prueba disponible: Sí
Código	<a href="#">2576190000</a>
Tipo	DRIKITP 24VDC 2CO LD/PB
GTIN (EAN)	4050118585957
Cantidad	10 Pieza

## DRIKITP 24VDC 2CO LD/PB

**Weidmüller Interface GmbH & Co. KG**  
 Klingenbergstraße 26  
 D-32758 Detmold  
 Germany

www.weidmueller.com

## Datos técnicos

### Homologaciones

Homologaciones



ROHS Conformidad

### Dimensiones y pesos

Profundidad	63 mm	Profundidad (pulgadas)	2.4803 inch
Altura	102.1 mm	Altura (pulgadas)	4.0197 inch
Anchura	15.9 mm	Anchura (pulgadas)	0.626 inch
Peso neto	60.26 g		

### Temperaturas

Temperatura de almacenamiento	-40 °C...85 °C	Temperatura ambiente	-40 °C...55 °C
Temperatura de servicio		Humedad	35...85 % humedad relativa sin condensación

### Conformidad medioambiental del producto

Estado de cumplimiento de la directiva RoHS	Conforme sin exención
REACH SVHC	Sin SVHC por encima del 0,1 % en peso

### Lado de mando

Tensión de mando nominal	24 V DC	Intensidad nominal DC	21,8 mA
Potencia nominal	530 mW	Resistencia inductiva	1100 Ω ± 10 %
Indicador de estado	LED verde	Conexión de protección	Diodo antiparalelo

### Lado de carga

Tensión nominal de conexión	250 V AC	Intensidad permanente	5 A
Frecuencia de conex. máx. con carga nom.	0.1 Hz	Tensión de conex. AC, max.	250 V
Tensión de conex. DC, max.	250 V	Potencia de conmutación AC (óhmica), máx.	1250 VA
Potencia de conmutación DC (óhmica), máx.	150 W @ 24 V	Retardo de conexión	≤ 15 ms
Retardo en la desconexión	≤ 10 ms	Tipo de contacto	2 CO contact (AgSnO)
Vida útil mecánica	10 x 106 conmutaciones	Potencia de conexión mínima	10 mA @ 24 V, 10 mA @ 12 V, 100 mA @ 5 V

### Datos generales

Carril de montaje	TS 35	
Pulsador de prueba disponible	Sí	
Versión del pulsador de prueba	Botón de test bloqueable, Botón de test temporal	
Indicador de posición del interruptor mecánico	No	
Color	negro	
Componente de índice de inflamabilidad UL94	Componente	Caja
	Índice de inflamabilidad UL94	V-2
	Componente	Pulsador
	Índice de inflamabilidad UL94	HB

## DRIKITP 24VDC 2CO LD/PB

**Weidmüller Interface GmbH & Co. KG**  
 Klingenbergstraße 26  
 D-32758 Detmold  
 Germany

www.weidmueller.com

## Datos técnicos

Componente	Pie de montaje
Índice de inflamabilidad UL94	HB
Componente	Clip de retención
Índice de inflamabilidad UL94	HB
Componente	Tapa del relé
Índice de inflamabilidad UL94	V-2
Componente	Placa base de relé
Índice de inflamabilidad UL94	V-0
Componente	Pulsador de prueba de relé
Índice de inflamabilidad UL94	HB

## Coordinación de aislamiento

Tensión nominal	250 V	Grado de polución	2
Categoría de sobretensión	III	Grupo de materiales aislantes	IIIb
Distancia de fuga y aire Entrada/Salida	≥ 3 mm	Resistencia a tensiones eléctricas, E/S	5 kVeff / 1min
Resistencia a tensiones dieléctricas de contactos adyacentes	1,5 kVeff / 1 min.	Resistencia a tensiones dieléctricas de contacto abierto	1 kVeff / 1 min
Sobretensión de choque fijo	5 kV (1,2/50 µs)	Tipo de protección	IP20
Resistencia a sobretensión en contactos adyacentes	4,8 kV (1,2/50 µs)		

## Información adicional sobre homologaciones/normas

Relé relevante	<a href="#">DRI424024LTD</a>	Base relevante	<a href="#">SDI 2CO P</a>
Núm. de certificación (cURus) relé	E312083	Núm. de certificación (cURus) base	E312083

## Datos de conexión

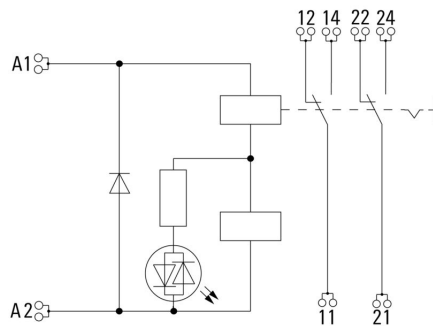
Técnica de conexión de conductores	PUSH IN	Longitud de desaislado, conexión nominal	10 mm
Sección de embornado, conexión nominal	1.5 mm <sup>2</sup>	Sección de embornado, mín.	0.14 mm <sup>2</sup>
Sección de embornado, máx.	1.5 mm <sup>2</sup>	Sección de conexión del conductor AWG, mín.	AWG 26
Sección de conexión del conductor AWG, máx.	AWG 16	Sección de conexión del conductor, rígido, mín.	0.14 mm <sup>2</sup>
Sección de conexión del conductor, rígido, máx.	1.5 mm <sup>2</sup>	Sección de conexión del conductor, flexible, mín.	0.14 mm <sup>2</sup>
Sección de conexión del conductor, flexible, máx.	1.5 mm <sup>2</sup>	Sección del conductor, flexible con terminales tubulares DIN 46228/4, mín.	0.14 mm <sup>2</sup>
Sección del conductor, flexible con terminales tubulares DIN 46228/4, máx.	1 mm <sup>2</sup>	Sección de conexión del conductor, flexible, term. tub. (DIN 46228-1), mín.	0.14 mm <sup>2</sup>
Sección de conexión del conductor, flexible, term. tub. (DIN 46228-1), máx.	1.5 mm <sup>2</sup>	Dimens. caña destornillador	0,4 x 2,5 mm

## Clasificaciones

ETIM 8.0	EC001437	ETIM 9.0	EC001437
ETIM 10.0	EC001437	ECLASS 14.0	27-37-16-01
ECLASS 15.0	27-37-16-01		

Dibujos

Esquema de conexiones



Graph



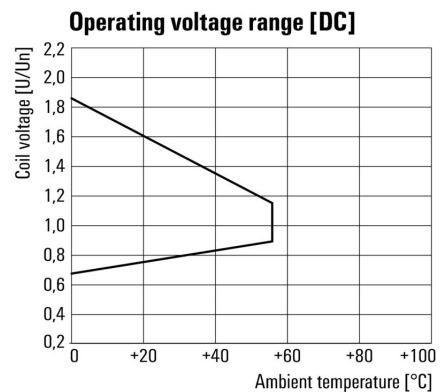
Curva de límite de carga DC Carga óhmica

Graph



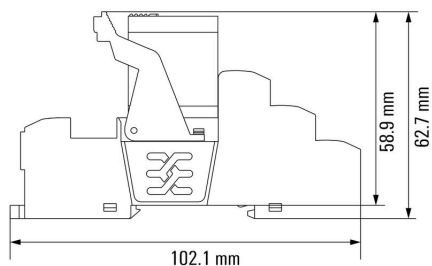
Vida útil eléctrica

Graph



Rango de tensión de servicio DC

Dimensional drawing



Relé combinado con base

**DRIKITP 24VDC 2CO LD/PB**

**Weidmüller Interface GmbH & Co. KG**  
 Klingenbergstraße 26  
 D-32758 Detmold  
 Germany

**Dibujos**

www.weidmueller.com

**Miscellaneous**



Códigos de tipo

## DRIKITP 24VDC 2CO LD/PB

**Weidmüller Interface GmbH & Co. KG**  
 Klingenbergstraße 26  
 D-32758 Detmold  
 Germany

www.weidmueller.com

## Accesorios

### Módulos de protección



Módulos de protección enchufables para los zócalos portarrelés D-SERIES, con funciones de protección opcionales.

- Con diodo antiparalelo o filtro de RC

### Datos generales para pedido

Tipo	RIM 1 6/230VDC	Versión	
Código	<a href="#">7760056169</a>	D-SERIES, Diodo antiparalelo, Tensión de mando nominal: 6...230 V,	
GTIN (EAN)	4032248967728	Conexión enchufable	
Cantidad	10 ST		

### LED/diodo



Módulos de protección enchufables para los zócalos portarrelés D-SERIES, con funciones de protección opcionales.

- Con LED verde y diodo antiparalelo

### Datos generales para pedido

Tipo	RIM 2 6/24VDC	Versión	
Código	<a href="#">7760056015</a>	D-SERIES, Módulo LED con diodo antiparalelo, Tensión de mando nominal: 6...24 V DC, Conexión enchufable	
GTIN (EAN)	4032248878116		
Cantidad	10 ST		
Tipo	RIM 2 24/60VDC	Versión	
Código	<a href="#">7760056016</a>	D-SERIES, Módulo LED con diodo antiparalelo, Tensión de mando nominal: 24...60 V DC, Conexión enchufable	
GTIN (EAN)	4032248878123		
Cantidad	10 ST		

### LED



Módulos de protección enchufables para los zócalos portarrelés D-SERIES, con funciones de protección opcionales.

- Con LED verde

## DRIKITP 24VDC 2CO LD/PB

**Weidmüller Interface GmbH & Co. KG**  
 Klingenbergstraße 26  
 D-32758 Detmold  
 Germany

www.weidmueller.com

## Accesorios

### Datos generales para pedido

Tipo	RIM 3 6/24VUC	Versión
Código	<a href="#">7940018457</a>	D-SERIES, Módulo LED, Tensión de mando nominal: 6...24 V UC,
GTIN (EAN)	4032248878192	Conexión enchufable
Cantidad	10 ST	
Tipo	RIM 3 24/60VUC	Versión
Código	<a href="#">7760056018</a>	D-SERIES, Módulo LED, Tensión de mando nominal: 24...60 V UC,
GTIN (EAN)	4032248878130	Conexión enchufable
Cantidad	10 ST	

### Conexión transversal para conector hembra con conexión PUSH IN

Conexión transversal para los conectores hembra de la gama D-SERIES DRM.



### Datos generales para pedido

Tipo	SCM/SDI P CC	Versión
Código	<a href="#">7760056366</a>	D-SERIES, Conexión transversal
GTIN (EAN)	6944169773327	
Cantidad	10 ST	

### Clips de retención

Clip de retención para los relés D-SERIES DRI

- Clip de retención metálico y de plástico



### Datos generales para pedido

Tipo	SDI CLIP HM	Versión
Código	<a href="#">7760056390</a>	D-SERIES DRI, Clip de retención
GTIN (EAN)	6944169787898	
Cantidad	10 ST	

## DRIKITP 24VDC 2CO LD/PB

**Weidmüller Interface GmbH & Co. KG**  
 Klingenbergstraße 26  
 D-32758 Detmold  
 Germany

www.weidmueller.com

## Accesorios

### Sin imprimir



El sistema ESG es un reconocido señalizador en formato MultiCard que puede utilizarse en numerosos equipos eléctricos de uso habitual. El resultado es una señalización de equipos excelente con una imagen de alto contraste.

Disponibilidad de distintos tipos para dispositivos de fabricantes de la talla de Siemens, ABB, Beckhoff, etc.

Análisis rápido de ventajas:

- Etiquetas, autoadhesivas o insertables, de uso universal, según el tipo
- En el caso de equipos conectados en línea, como fusibles automáticos, tenemos disponibles señalizadores ESG para insertar en la guía para etiquetas
- Impresión personalizada en calidad láser según indicaciones del cliente

Impresión especial: Envíe un archivo del software de señalización M-Print PRO o M-Print PRO Online (sin instalación) con sus especificaciones de señalización.

### Datos generales para pedido

Tipo	ESG 6/15 SDI MC NE WS	Versión	
Código	<a href="#">2558340000</a>	ESG, Señalizadores de dispositivos x 15 mm, PA 66, Color: blanco,	
GTIN (EAN)	4050118569056	enchufable	
Cantidad	200 ST		

### Impresión especial



El sistema ESG es un reconocido señalizador en formato MultiCard que puede utilizarse en numerosos equipos eléctricos de uso habitual. El resultado es una señalización de equipos excelente con una imagen de alto contraste.

Disponibilidad de distintos tipos para dispositivos de fabricantes de la talla de Siemens, ABB, Beckhoff, etc.

Análisis rápido de ventajas:

- Etiquetas, autoadhesivas o insertables, de uso universal, según el tipo
- En el caso de equipos conectados en línea, como fusibles automáticos, tenemos disponibles señalizadores ESG para insertar en la guía para etiquetas
- Impresión personalizada en calidad láser según indicaciones del cliente

Impresión especial: Envíe un archivo del software de señalización M-Print PRO o M-Print PRO Online (sin instalación) con sus especificaciones de señalización.

### Datos generales para pedido

Tipo	ESG 6/15 SDI MC SDR	Versión	
Código	<a href="#">2558310000</a>	ESG, Señalizadores de dispositivos x 15 mm, PA 66, Color: bajo	
GTIN (EAN)	4050118569025	demanda, enchufable	
Cantidad	40 ST		

## DRIKITP 24VDC 2CO LD/PB

**Weidmüller Interface GmbH & Co. KG**  
 Klingenbergstraße 26  
 D-32758 Detmold  
 Germany

www.weidmueller.com

## Accesorios

### Destornillador de pala plana



Destornillador para tornillos de cabeza ranurada, SDI DIN 7437, ISO 2380/2, accionamiento según DIN 5264, ISO 2380/1, mango blando SoftFinish

### Datos generales para pedido

Tipo	SDIS 0.4X2.5X75	Versión	
Código	<a href="#">2749790000</a>	Destornillador, Anchura de caña (B): 2.5 mm, Longitud de caña: 75	
GTIN (EAN)	4050118896534	mm, Solidez de caña (A): 0.4 mm	
Cantidad	1 ST		
Tipo	SDS 0.4X2.5X75	Versión	
Código	<a href="#">2749320000</a>	Destornillador, Anchura de caña (B): 2.5 mm, Longitud de caña: 75	
GTIN (EAN)	4050118895544	mm, Solidez de caña (A): 0.4 mm	
Cantidad	1 ST		

### ESG 6/15



Larga vida útil garantizada: ESG

Las etiquetas de múltiples colores y formatos disponen de una potente capa de adhesivo que garantiza la mayor adherencia posible a la superficie. El poliéster de doble capa permite que el material de la base sea muy fino y extremadamente resistente a la rotura.

Ventajas de MultiMark

- "Distintos materiales para diferentes requisitos"
- Posibilidad de uso con equipos de diferentes fabricantes
- Señalizadores de equipos con un diseño familiar

### Datos generales para pedido

Tipo	ESG 6/15 MM WS	Versión	
Código	<a href="#">2619940000</a>	ESG, Señalizadores de dispositivos, 6 x 15 mm, blanco	
GTIN (EAN)	4050118626148		
Cantidad	3000 ST		