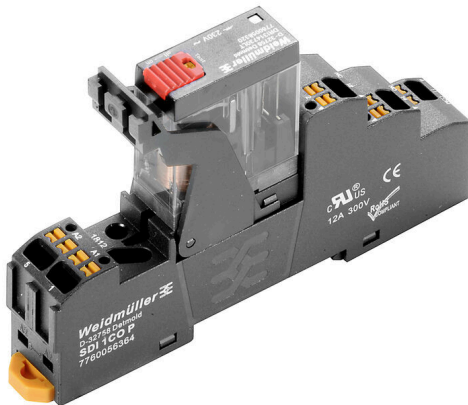


DRIKITP115VAC 1CO LD/PB

Weidmüller Interface GmbH & Co. KG
 Klingenbergstraße 26
 D-32758 Detmold
 Germany

www.weidmueller.com

Imagen de producto



Similar a la ilustración

- Kit montado que consta de relé, conector hembra y clip de retención
- Funcionamiento 100% probado
- Comprobación al 100 % de la resistencia dieléctrica entre la entrada y la salida
- 1 contacto conmutado
- Opcional: Pulsador de prueba con identificación de las bobinas por colores (CA rojo/CC azul)
- LED de estado (bobina de CA: rojo/bobina de CC: verde)

Datos generales para pedido

Versión	D-SERIES DRI, Módulo de relé, Número de contactos: 1, Contacto conmutado AgSnO, Tensión de mando nominal: 115 V AC, Intensidad permanente: 10 A, PUSH IN, Pulsador de prueba disponible: Sí
Código	2576180000
Tipo	DRIKITP115VAC 1CO LD/PB
GTIN (EAN)	4050118585940
Cantidad	10 Pieza

DRIKITP115VAC 1CO LD/PB

Weidmüller Interface GmbH & Co. KG
 Klingenbergstraße 26
 D-32758 Detmold
 Germany

www.weidmueller.com

Datos técnicos

Homologaciones

Homologaciones



ROHS Conformidad

Dimensiones y pesos

Profundidad	63 mm	Profundidad (pulgadas)	2.4803 inch
Altura	102.1 mm	Altura (pulgadas)	4.0197 inch
Anchura	15.9 mm	Anchura (pulgadas)	0.626 inch
Peso neto	56.34 g		

Temperaturas

Temperatura de almacenamiento	-40 °C...85 °C	Temperatura ambiente	-40 °C...55 °C
Temperatura de servicio		Humedad	35...85 % humedad relativa sin condensación

Conformidad medioambiental del producto

Estado de cumplimiento de la directiva RoHS	Conforme sin exención
REACH SVHC	Sin SVHC por encima del 0,1 % en peso

Lado de mando

Tensión de mando nominal	115 V AC	Intensidad nominal AC	9.3 mA
Potencia nominal	1,1 VA	Resistencia inductiva	6200 Ω ± 10 %
Indicador de estado	LED rojo		

Lado de carga

Tensión nominal de conexión	250 V AC	Intensidad permanente	10 A
Frecuencia de conex. máx. con carga nom.	0.1 Hz	Tensión de conex. AC, max.	250 V
Tensión de conex. DC, max.	250 V	Potencia de conmutación AC (óhmica), máx.	2500 VA
Potencia de conmutación DC (óhmica), máx.	240 W @ 24 V	Retardo de conexión	≤ 15 ms
Retardo en la desconexión	≤ 10 ms	Tipo de contacto	1 CO contact (AgSnO)
Vida útil mecánica	10 x 106 conmutaciones	Potencia de conexión mínima	10 mA @ 24 V, 10 mA @ 12 V, 100 mA @ 5 V

Datos generales

Carril de montaje	TS 35	
Pulsador de prueba disponible	Sí	
Versión del pulsador de prueba	Botón de test bloqueable, Botón de test temporal	
Indicador de posición del interruptor mecánico	No	
Color	negro	
Componente de índice de inflamabilidad UL94	Componente	Caja
	Índice de inflamabilidad UL94	V-2
	Componente	Pulsador
	Índice de inflamabilidad UL94	HB

DRIKITP115VAC 1CO LD/PB

Weidmüller Interface GmbH & Co. KG
 Klingenbergstraße 26
 D-32758 Detmold
 Germany

www.weidmueller.com

Datos técnicos

Componente	Pie de montaje
Índice de inflamabilidad UL94	HB
Componente	Clip de retención
Índice de inflamabilidad UL94	HB
Componente	Tapa del relé
Índice de inflamabilidad UL94	V-2
Componente	Placa base de relé
Índice de inflamabilidad UL94	V-0
Componente	Pulsador de prueba de relé
Índice de inflamabilidad UL94	HB

Coordinación de aislamiento

Tensión nominal	300 V	Grado de polución	2
Categoría de sobretensión	III	Grupo de materiales aislantes	IIIb
Distancia de fuga y aire Entrada/Salida	≥ 3 mm	Resistencia a tensiones eléctricas, E/S	5 kVeff / 1min
Resistencia a tensiones dieléctricas de contacto abierto	1 kVeff / 1 min	Sobretensión de choque fijo	5 kV (1,2/50 µs)
Tipo de protección	IP20	Resistencia a sobretensión en contactos adyacentes	4,8 kV (1,2/50 µs)

Información adicional sobre homologaciones/normas

Relé relevante	DRI314615LT	Base relevante	SDI 1CO P
Núm. de certificación (cURus) relé	E312083	Núm. de certificación (cURus) base	E312083

Datos de conexión

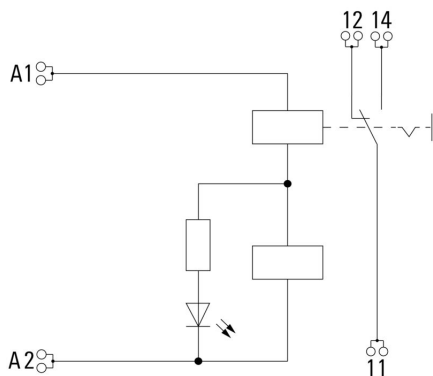
Técnica de conexión de conductores	PUSH IN	Longitud de desaislado, conexión nominal	10 mm
Sección de embornado, conexión nominal	1.5 mm ²	Sección de embornado, mín.	0.14 mm ²
Sección de embornado, máx.	1.5 mm ²	Sección de conexión del conductor AWG, mín.	AWG 26
Sección de conexión del conductor AWG, máx.	AWG 16	Sección de conexión del conductor, rígido, mín.	0.14 mm ²
Sección de conexión del conductor, rígido, máx.	1.5 mm ²	Sección de conexión del conductor, flexible, mín.	0.14 mm ²
Sección de conexión del conductor, flexible, máx.	1.5 mm ²	Sección del conductor, flexible con terminales tubulares DIN 46228/4, mín.	0.14 mm ²
Sección del conductor, flexible con terminales tubulares DIN 46228/4, máx.	1 mm ²	Sección de conexión del conductor, flexible, term. tub. (DIN 46228-1), mín.	0.14 mm ²
Sección de conexión del conductor, flexible, term. tub. (DIN 46228-1), máx.	1.5 mm ²	Dimens. caña destornillador	0,4 x 2,5 mm

Clasificaciones

ETIM 8.0	EC001437	ETIM 9.0	EC001437
ETIM 10.0	EC001437	ECLASS 14.0	27-37-16-01
ECLASS 15.0	27-37-16-01		

Dibujos

Esquema de conexiones



Graph



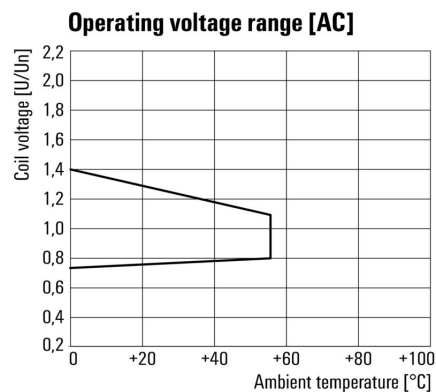
Curva de límite de carga DC Carga óhmica

Graph



Vida útil eléctrica

Graph



Rango de tensión de servicio AC

Dimensional drawing



Relé combinado con base

DRIKITP115VAC 1CO LD/PB

Weidmüller Interface GmbH & Co. KG
 Klingenbergstraße 26
 D-32758 Detmold
 Germany

Dibujos

www.weidmueller.com

Miscellaneous



Códigos de tipo

DRIKITP115VAC 1CO LD/PB

Weidmüller Interface GmbH & Co. KG
 Klingenbergstraße 26
 D-32758 Detmold
 Germany

www.weidmueller.com

Accesorios

LED



Módulos de protección enchufables para los zócalos portarrelés D-SERIES, con funciones de protección opcionales.

- Con LED verde

Datos generales para pedido

Tipo	RIM 3 110/230VUC	Versión	
Código	7940018455	D-SERIES, Módulo LED, Tensión de mando nominal: 110...230 V UC,	
GTIN (EAN)	4032248878185	Conexión enchufable	
Cantidad	10 ST		

Módulos de protección



Módulos de protección enchufables para los zócalos portarrelés D-SERIES, con funciones de protección opcionales.

- Con diodo antiparalelo o filtro de RC

Datos generales para pedido

Tipo	RIM 3 110/230VAC	Versión	
Código	7760056014	D-SERIES, Filtro RC, Tensión de mando nominal: 110...230 V AC,	
GTIN (EAN)	4032248878109	Conexión enchufable	
Cantidad	10 ST		

Conexión transversal para conector hembra con conexión PUSH IN

Conexión transversal para los conectores hembra de la gama D-SERIES DRI.



Datos generales para pedido

Tipo	SCM/SDI P CC	Versión	
Código	7760056366	D-SERIES, Conexión transversal	
GTIN (EAN)	6944169773327		
Cantidad	10 ST		

DRIKITP115VAC 1CO LD/PB

Weidmüller Interface GmbH & Co. KG
 Klingenbergstraße 26
 D-32758 Detmold
 Germany

www.weidmueller.com

Accesorios

Clips de retención



Clip de retención para los relés D-SERIES DRI

- Clip de retención metálico y de plástico

Datos generales para pedido

Tipo	SDI CLIP HM	Versión	
Código	7760056390	D-SERIES DRI, Clip de retención	
GTIN (EAN)	6944 169787898		
Cantidad	10 ST		

Sin imprimir



El sistema ESG es un reconocido señalizador en formato MultiCard que puede utilizarse en numerosos equipos eléctricos de uso habitual. El resultado es una señalización de equipos excelente con una imagen de alto contraste.

Disponibilidad de distintos tipos para dispositivos de fabricantes de la talla de Siemens, ABB, Beckhoff, etc. Análisis rápido de ventajas:

- Etiquetas, autoadhesivas o insertables, de uso universal, según el tipo
- En el caso de equipos conectados en línea, como fusibles automáticos, tenemos disponibles señalizadores ESG para insertar en la guía para etiquetas
- Impresión personalizada en calidad láser según indicaciones del cliente

Impresión especial: Envíe un archivo del software de señalización M-Print PRO o M-Print PRO Online (sin instalación) con sus especificaciones de señalización.

Datos generales para pedido

Tipo	ESG 6/15 SDI MC NE WS	Versión	
Código	2558340000	ESG, Señalizadores de dispositivos x 15 mm, PA 66, Color: blanco, enchufable	
GTIN (EAN)	4050 118569056		
Cantidad	200 ST		

DRIKITP115VAC 1CO LD/PB

Weidmüller Interface GmbH & Co. KG
 Klingenbergstraße 26
 D-32758 Detmold
 Germany

www.weidmueller.com

Accesorios

Impresión especial



El sistema ESG es un reconocido señalizador en formato MultiCard que puede utilizarse en numerosos equipos eléctricos de uso habitual. El resultado es una señalización de equipos excelente con una imagen de alto contraste.

Disponibilidad de distintos tipos para dispositivos de fabricantes de la talla de Siemens, ABB, Beckhoff, etc.

Análisis rápido de ventajas:

- Etiquetas, autoadhesivas o insertables, de uso universal, según el tipo
- En el caso de equipos conectados en línea, como fusibles automáticos, tenemos disponibles señalizadores ESG para insertar en la guía para etiquetas
- Impresión personalizada en calidad láser según indicaciones del cliente

Impresión especial: Envíe un archivo del software de señalización M-Print PRO o M-Print PRO Online (sin instalación) con sus especificaciones de señalización.

Datos generales para pedido

Tipo	ESG 6/15 SDI MC SDR	Versión	
Código	2558310000	ESG, Señalizadores de dispositivos x 15 mm, PA 66, Color: bajo	
GTIN (EAN)	4050118569025	demanda, enchufable	
Cantidad	40 ST		

Destornillador de pala plana



Destornillador para tornillos de cabeza ranurada, SDI DIN 7437, ISO 2380/2, accionamiento según DIN 5264, ISO 2380/1, mango blando SoftFinish

Datos generales para pedido

Tipo	SDIS 0.4X2.5X75	Versión	
Código	2749790000	Destornillador, Anchura de caña (B): 2.5 mm, Longitud de caña: 75 mm, Solidez de caña (A): 0.4 mm	
GTIN (EAN)	4050118896534		
Cantidad	1 ST		
Tipo	SDS 0.4X2.5X75	Versión	
Código	2749320000	Destornillador, Anchura de caña (B): 2.5 mm, Longitud de caña: 75 mm, Solidez de caña (A): 0.4 mm	
GTIN (EAN)	4050118895544		
Cantidad	1 ST		

Accesorios

ESG 6/15



Larga vida útil garantizada: ESG

Las etiquetas de múltiples colores y formatos disponen de una potente capa de adhesivo que garantiza la mayor adherencia posible a la superficie. El poliéster de doble capa permite que el material de la base sea muy fino y extremadamente resistente a la rotura.

Ventajas de MultiMark

- “Distintos materiales para diferentes requisitos”
- Posibilidad de uso con equipos de diferentes fabricantes
- Señalizadores de equipos con un diseño familiar

Datos generales para pedido

Tipo	ESG 6/15 MM WS	Versión	
Código	2619940000	ESG, Señalizadores de dispositivos, 6 x 15 mm, blanco	
GTIN (EAN)	4050118626148		
Cantidad	3000 ST		