

RJ45C5 R1V 3.2N4N RL

Weidmüller Interface GmbH & Co. KG
 Klingenbergstraße 26
 D-32758 Detmold
 Germany

www.weidmuller.com



La gama de productos abarca los diseños siguientes:

- 90°, horizontal y 180° vertical
- Bloqueo ascendente/descendente
- Procesos de soldadura THT, THR o SMD
- Amplia gama de diferentes tipos de diseño, también con LED integrados y lengüetas de contacto de apantallado
- Categoría de rendimiento 3 a cat. 6
- Embalaje en bandeja (TY) o en rollo (embalaje en cinta, RL)
- Compatible con conector RJ45 modular de conformidad con las normas ANSI / TIA-1096-A e IEC 60603
- Fuerza dieléctrica ≥ 1500 V CA RMS (valor pico de 2250 V CA) de conformidad con la norma IEEE 802.3
- Fuerza dieléctrica ≥ 1500 V CA (valor pico) o ≥ 1500 V CC de conformidad con la norma IEC 60603

Propiedades y ventajas:

- Rango de temperaturas ampliado de -40 °C a $+85$ °C para el máximo rendimiento
- Capa de oro reforzada (30μ "") para una mayor protección frente a la corrosión
- La distancia de al menos 0,3 mm garantiza un resultado de soldadura perfecto

Datos generales para pedido

Versión	Datos OMNIMATE - jack modular RJ45, Conector para placa c.i., Cat. 5, Conexión por soldadura THT/THR, 180°, ninguno, No, Ciclos de enchufado: 750, Número de polos: 8, PA 9T, 30...80 μ " Ni / ≥ 30 μ " Au, Tape
Código	2562970000
Tipo	RJ45C5 R1V 3.2N4N RL
GTIN (EAN)	4050118571998
Cantidad	200 Pieza
Embalaje	Tape

RJ45C5 R1V 3.2N4N RL

Weidmüller Interface GmbH & Co. KG
 Klingenbergstraße 26
 D-32758 Detmold
 Germany

www.weidmueller.com

Datos técnicos

Homologaciones

Homologaciones



ROHS	Conformidad
UL File Number Search	Sitio web UL
Núm. de certificación (cURus)	E471884

Dimensiones y pesos

Profundidad	16.7 mm	Profundidad (pulgadas)	0.6575 inch
Altura	20 mm	Altura (pulgadas)	0.7874 inch
Altura construcción baja	16.5 mm	Anchura	16 mm
Anchura (pulgadas)	0.6299 inch	Peso neto	4.36 g

Conformidad medioambiental del producto

Estado de cumplimiento de la directiva RoHS	Conforme sin exención
REACH SVHC	Sin SVHC por encima del 0,1 % en peso

Normas

Conector norma	IEC 60603-7-51
----------------	----------------

Propiedades eléctricas

Resistencia a tensiones eléctricas, contacto/apantallado	1500 V DC	Resistencia a tensiones eléctricas, contacto/contacto	1000 V DC
Resistencia de paso	<25 mΩ	Resistencia del aislamiento	≥ 500 MΩ
Tensión nominal	125 V	Corriente nominal	1,5 A
PoE / PoE+	conforme a IEEE 802.3af		

Especificación del sistema

Número de polos	8
LED	No
Longitud del terminal de soldadura (l)	3.2 mm
Montaje sobre placas c.i.	Conexión por soldadura THT/THR
Paso en pulgadas (P)	0.050 "
Material del apantallamiento	Latón
Apantallamiento	Sí
Cierre de página, propiedad (D)	Brida para soldar
Tolerancia de diámetro de la perforación (D)	± 0,1 mm
Número de terminales de soldadura por polo	1
Tipo de conexión	Conexión por soldadura
Diámetro de la perforación (D)	0.9 mm
Categoría	Cat. 5
Familia del producto	Datos OMNIMATE - jack modular RJ45
Paso en mm (P)	1.27 mm
Tipo de protección	IP20
Ciclos de enchufado	750
Modo de conexión	8 núcleos
Angulo de salida	180°
Superficie de apantallado	niquelado

Fecha de creación 30.06.2026 12:09:18 MEZ

Versión del catálogo / Dibujos

RJ45C5 R1V 3.2N4N RL

Weidmüller Interface GmbH & Co. KG
 Klingenbergstraße 26
 D-32758 Detmold
 Germany

www.weidmueller.com

Datos técnicos

Anilla de apantallado	ninguno		
Categoría de rendimiento	Cat. 5		
Procedimiento de soldadura	Soldadura por reflujo, Soldadura manual, Soldadura por onda		
Dimensiones del pin de soldadura	octogonal		
Tolerancia de longitud del pin de soldadura	Tolerancia inferior preestablecida (revela el mínimo)	-0.5	
	Tolerancia superior preestablecida (revela el máximo)	+0.5	
	Tolerancia, unidad	mm	
Tolerancia de longitud del pin de soldadura	+0.5 / -0.5 mm		
Tolerancia de posición del terminal de soldadura	± 0,1 mm		

Datos del material

Materiales aislantes	PA 9T	Color	negro
Carta de colores (similar)	RAL 9011	Grupo de materiales aislantes	II
Índice de resistencia al encaminamiento eléctrico (CTI)	≥ 500	Resistencia del aislamiento	≥ 500 MΩ
Moisture Level (MSL)	1	Grado inflamabilidad según UL 94	V-0
Material del contacto	Fósforo, bronce	Material de contacto	Aleación de Cu
Superficie de contacto	Oro sobre níquel	Estructura de capas del contacto del conector	30...80 μ" Ni / ≥ 30 μ" Au
Temperatura de almacenamiento, min.	-40 °C	Temperatura de almacenamiento, max.	85 °C
Temperatura de servicio, min.	-40 °C	Temperatura de servicio, max.	85 °C

Embalaje

Embalaje	Tape	Longitud de VPE	358.00 mm
Anchura VPE	345.00 mm	Altura de VPE	127.00 mm
Diámetro de bobina de cinta ∅ (A)	330 mm	Resistencia superficial	Rs = 109 - 1012 Ω

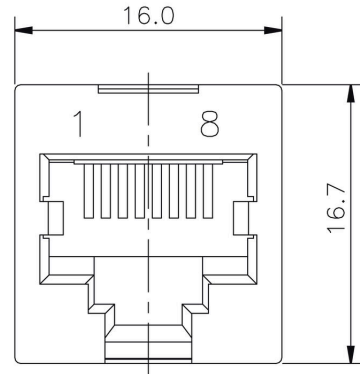
Indicación importante

Notas

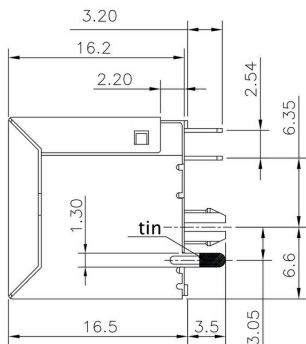
Clasificaciones

ETIM 8.0	EC002637	ETIM 9.0	EC002637
ETIM 10.0	EC002637	ECLASS 14.0	27-46-02-01
ECLASS 15.0	27-46-02-01		

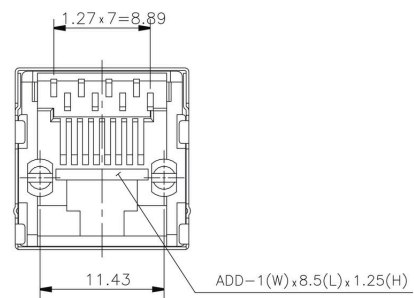
Dibujo acotado



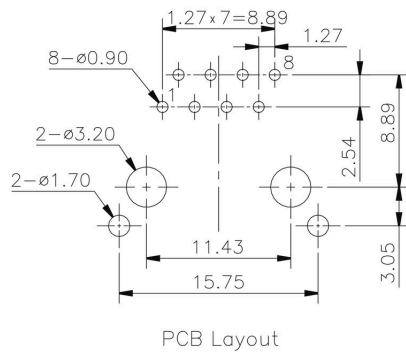
Dibujo acotado



Dibujo acotado



Diseño de la placa de circuito impreso



Code	Value	Description						
RJ45	G1	R1U	3.2	E	4	GY/GY	TY	RJ45G1 R1U 3.2E4GY/GY TY
Packaging	TY	Tray in box (manual assembly)	RL	Tape on Reel (automated assembly)				
LED	Y/G	Yellow/Green	G/Y	Green/Yellow (standard)				
	GY/GY	Green-Yellow/Green-Yellow	O/G	Orange/Green				
	R/O	Red/Orange (further combinations possible)				
	N	without LED						
Contact surface thickness	4	1 = 3µ", 2 = 6µ", 3 = 15µ", 4 = 30µ", 5 = 50µ"						
EMI tabs (ground fingers)	E	E = with EMI tabs						
	N	N = without EMI tabs						
Solder Pin length	3.2	3.2 mm						
	1.6	1.6 mm						
	D	SMD						
Direction, latch style	U	Horizontal (90°, side entry), latch up						
	D	Horizontal (90°, side entry), latch down						
	V	Vertical (180°, top entry)						
	Y	Diagonal (45°), latch up						
Number of Ports	1	1 Port						
	12; 14; ...	multi ports side by side, Multiport						
	21; 41; ...	multi ports about each other, Multilevel						
Assembly on PCB	R	Through Hole Reflow - THR						
	S	Soldering process: Wave or Reflow soldering						
	T	Surface Mount Technology - SMT						
	T	Soldering process: Reflow soldering						
Performance Category	C5	Category 5						
	C6	Category 6						
	C6A	Category 6A						
	C5e	Category 5e						
	M	10/100 Mbit						
	G1	10/100/1000 Mbit						
	G10	10 Gbit						
	U	Unshielded						
	MP	10/100 Mbit with POE						
	MP+	10/100 Mbit with POE+						

Leyenda

RJ45C5 R1V 3.2N4N RL

Weidmüller Interface GmbH & Co. KG
 Klingenbergstraße 26
 D-32758 Detmold
 Germany

www.weidmueller.com

Contrapiezas

RJ45 crimp

Conector de prensado RJ45 según IEC 60603-7-51 para diámetro del conductor de hasta 1,05 mm



Datos generales para pedido

Tipo	IE-P	Versión
Código	8813100000	Conector RJ45, sin protección antidoblado; 5,5 - 7,1 mm, Cat.6A /
GTIN (EAN)	4032248512850	Class EA (ISO/IEC 11801 2010), IP20
Cantidad	100 ST	
Tipo	IE-P63	Versión
Código	8813110000	Conector RJ45, con protección antidoblado; 5,5 - 6,2 mm, Cat.6A /
GTIN (EAN)	4032248512867	Class EA (ISO/IEC 11801 2010), IP20
Cantidad	10 ST	
Tipo	IE-P70	Versión
Código	8813120000	Conector RJ45, con protección antidoblado; 6,2 - 7,1 mm, Cat.6A /
GTIN (EAN)	4032248512874	Class EA (ISO/IEC 11801 2010), IP20
Cantidad	10 ST	
Tipo	IE-PM-RJ45-TH	Versión
Código	1963580000	Conector RJ45 crimpado, Conector sin protector antidoblado de
GTIN (EAN)	4032248645688	cables, Cat.6A / Class EA (ISO/IEC 11801 2010)
Cantidad	100 ST	
Tipo	IE-PS-RJ45-TH-BK	Versión
Código	1963590000	Conector RJ45 crimpado, Conector con protector antidoblado de
GTIN (EAN)	4032248645695	cables en negro, Cat.6A / Class EA (ISO/IEC 11801 2010)
Cantidad	10 ST	
Tipo	IE-PS-RJ45-TH-BK-P	Versión
Código	2584980000	Conector RJ45 crimpado, con protección antidoblado; 6,5 - 7,5 mm,
GTIN (EAN)	4050118593556	Cat.5 (ISO/IEC 11801)
Cantidad	10 ST	

recto

Conector macho RJ45 (sin necesidad de herramientas) de conformidad con la norma IEC 60603-7-51.



RJ45C5 R1V 3.2N4N RL

Weidmüller Interface GmbH & Co. KG
 Klingenbergstraße 26
 D-32758 Detmold
 Germany

www.weidmueller.com

Contrapiezas

Datos generales para pedido

Tipo	IE-PS-RJ45-FH-180-A-1.1	Versión
Código	1992850000	Conector macho RJ45 con contactos de perforación, recto, Cat.6A /
GTIN (EAN)	4050118378115	Class EA (ISO/IEC 11801 2010), EIA/TIA T568 A
Cantidad	1 ST	
Tipo	IE-PS-RJ45-FH-180-A-1.6	Versión
Código	1992820000	Conector macho RJ45 con contactos de perforación, recto, Cat.6A /
GTIN (EAN)	4050118377897	Class EA (ISO/IEC 11801 2010), EIA/TIA T568 A
Cantidad	1 ST	
Tipo	IE-PS-RJ45-FH-180-B-1.1	Versión
Código	1992860000	Conector macho RJ45 con contactos de perforación, recto, Cat.6A /
GTIN (EAN)	4050118378108	Class EA (ISO/IEC 11801 2010), EIA/TIA T568 B
Cantidad	1 ST	
Tipo	IE-PS-RJ45-FH-180-B-1.6	Versión
Código	1992830000	Conector macho RJ45 con contactos de perforación, recto, Cat.6A /
GTIN (EAN)	4050118377972	Class EA (ISO/IEC 11801 2010), EIA/TIA T568 B
Cantidad	1 ST	
Tipo	IE-PS-RJ45-FH-180-P-1.6	Versión
Código	1992840000	Conector macho RJ45 con contactos de perforación, recto, Cat.5
GTIN (EAN)	4050118378023	(ISO/IEC 11801), PROFINET
Cantidad	1 ST	

acodado con prensaestopas

Conector macho RJ45 (sin necesidad de herramientas)
 de conformidad con la norma IEC 60603-7-5 1.



Datos generales para pedido

Tipo	IE-PS-RJ45-FH-90-A-1.1	Versión
Código	1518080000	Conector macho RJ45 con contactos de perforación, acodado, 4x90°,
GTIN (EAN)	4050118324969	Cat.6A / Class EA (ISO/IEC 11801 2010), EIA/TIA T568 A
Cantidad	1 ST	
Tipo	IE-PS-RJ45-FH-90-A-1.6	Versión
Código	1992870000	Conector macho RJ45 con contactos de perforación, acodado, 4x90°,
GTIN (EAN)	4050118378054	Cat.6A / Class EA (ISO/IEC 11801 2010), EIA/TIA T568 A
Cantidad	1 ST	
Tipo	IE-PS-RJ45-FH-90-B-1.1	Versión
Código	1518090000	Conector macho RJ45 con contactos de perforación, acodado, 4x90°,
GTIN (EAN)	4050118325300	Cat.6A / Class EA (ISO/IEC 11801 2010), EIA/TIA T568 B
Cantidad	1 ST	
Tipo	IE-PS-RJ45-FH-90-B-1.6	Versión
Código	1992890000	Conector macho RJ45 con contactos de perforación, acodado, 4x90°,
GTIN (EAN)	4050118378122	Cat.6A / Class EA (ISO/IEC 11801 2010), EIA/TIA T568 B
Cantidad	1 ST	

RJ45C5 R1V 3.2N4N RL

Weidmüller Interface GmbH & Co. KG
 Klingenbergstraße 26
 D-32758 Detmold
 Germany

www.weidmueller.com

Contrapiezas

Tipo	IE-PS-RJ45-FH-90-P-1.6	Versión	
Código	1518100000	Conector macho RJ45 con contactos de perforación, acodado, 4x90°,	
GTIN (EAN)	4050118325232	Cat.5 (ISO/IEC 11801), PROFINET	
Cantidad	1 ST		

RJ45 sin herramientas



Conector RJ45 (sin herramientas) según IEC 60603-7-5 1 para diámetro del conductor de hasta 1,6 mm

Datos generales para pedido

Tipo	IE-PS-RJ45-FH-BK	Versión	
Código	1963600000	Conector macho IDC RJ45, Cat.6A / Class EA (ISO/IEC 11801	
GTIN (EAN)	4032248645725	2010), 8 núcleos, 4 núcleos, EIA/TIA T568 A, EIA/TIA T568 B,	
Cantidad	10 ST	PROFINET	
Tipo	IE-PS-RJ45-FH-BK-A	Versión	
Código	1132040000	Conector macho IDC RJ45, Cat.6A / Class EA (ISO/IEC 11801	
GTIN (EAN)	4032248912155	2010), 8 núcleos, EIA/TIA T568 A	
Cantidad	10 ST		
Tipo	IE-PS-RJ45-FH-BK-B	Versión	
Código	1132050000	Conector macho IDC RJ45, Cat.6A / Class EA (ISO/IEC 11801	
GTIN (EAN)	4032248912148	2010), 8 núcleos, EIA/TIA T568 B	
Cantidad	10 ST		
Tipo	IE-PS-RJ45-FH-BK-P	Versión	
Código	1132060000	Conector macho IDC RJ45, Cat.5 (ISO/IEC 11801), 4 núcleos,	
GTIN (EAN)	4032248912162	PROFINET	
Cantidad	10 ST		