

## RJ45C5 T1V 3.2N4G/Y TY

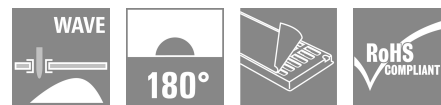
**Weidmüller Interface GmbH & Co. KG**

Klingenbergstraße 26

D-32758 Detmold

Germany

www.weidmueller.com



La gama de productos abarca los diseños siguientes:

- 90°, horizontal y 180° vertical
  - Bloqueo ascendente/descendente
  - Procesos de soldadura THT, THR o SMD
  - Amplia gama de diferentes tipos de diseño, también con LED integrados y lengüetas de contacto de apantallado
  - Categoría de rendimiento 3 a cat. 6
  - Embalaje en bandeja (TY) o en rollo (embalaje en cinta, RL)
  - Compatible con conector RJ45 modular de conformidad con las normas ANSI / TIA-1096-A e IEC 60603
  - Fuerza dieléctrica  $\geq 1500$  V CA RMS (valor pico de 2250 V CA) de conformidad con la norma IEEE 802.3
  - Fuerza dieléctrica  $\geq 1500$  V CA (valor pico) o  $\geq 1500$  V CC de conformidad con la norma IEC 60603
- Propiedades y ventajas:
- Rango de temperaturas ampliado de  $-40$  °C a  $+85$  °C para el máximo rendimiento
  - Capa de oro reforzada ( $30\mu$ "") para una mayor protección frente a la corrosión
  - La distancia de al menos 0,3 mm garantiza un resultado de soldadura perfecto

### Datos generales para pedido

Versión	Datos OMNIMATE - jack modular RJ45, Conector para placa c.i., Cat. 5, Conexión por soldadura THT, 180°, ninguno, Sí, Ciclos de enchufado: 750, Número de polos: 12, PA 66, 30...80 $\mu$ " Ni / $\geq 30$ $\mu$ " Au , Bandeja (conjunto manual)
Código	<a href="#">2562960000</a>
Tipo	RJ45C5 T1V 3.2N4G/Y TY
GTIN (EAN)	4050118571981
Cantidad	120 Pieza
Embalaje	Bandeja (conjunto manual)

## RJ45C5 T1V 3.2N4G/Y TY

**Weidmüller Interface GmbH & Co. KG**  
Klingenbergstraße 26  
D-32758 Detmold  
Germany

www.weidmueller.com

## Datos técnicos

### Homologaciones

ROHS Conformidad

### Dimensiones y pesos

Profundidad	16.7 mm	Profundidad (pulgadas)	0.6575 inch
Altura	20 mm	Altura (pulgadas)	0.7874 inch
Altura construcción baja	16.5 mm	Anchura	16 mm
Anchura (pulgadas)	0.6299 inch	Peso neto	7.1 g

### Conformidad medioambiental del producto

Estado de cumplimiento de la directiva RoHS Conforme sin exención  
REACH SVHC Sin SVHC por encima del 0,1 % en peso

### Normas

Conector norma IEC 60603-7-51

### Propiedades eléctricas

Resistencia a tensiones eléctricas, contacto/apantallado	1500 V DC	Resistencia a tensiones eléctricas, contacto/contacto	1000 V DC
Resistencia de paso	<25 mΩ	Resistencia del aislamiento	≥ 500 MΩ
Tensión nominal	125 V	Corriente nominal	1.5 A
PoE / PoE+	conforme a IEEE 802.3af		

### Especificación del sistema

Número de polos	12	LED	Sí
Longitud del terminal de soldadura (l)	3.2 mm	Montaje sobre placas c.i.	Conexión por soldadura THT
Paso en pulgadas (P)	0.050 "	Material del apantallamiento	Latón
Apantallamiento	Sí	Cierre de página, propiedad	Brida para soldar
Tolerancia de diámetro de la perforación (D)	± 0,1 mm	Número de terminales de soldadura por polo	1
Tipo de conexión	Conexión por soldadura	Diámetro de la perforación (D)	0.9 mm
Categoría	Cat. 5	Familia del producto	Datos OMNIMATE - jack modular RJ45
Paso en mm (P)	1.27 mm	Tipo de protección	IP20
Ciclos de enchufado	750	Modo de conexión	8 núcleos
Angulo de salida	180°	Corriente directa	20 mA
Tensión directa máx.	2.6 V	Superficie de apantallado	niquelado
Color de LED derecho	amarillo	Anilla de apantallado	ninguno
Categoría de rendimiento	Cat. 5	Procedimiento de soldadura	Soldadura manual, Soldadura por onda
Dimensiones del pin de soldadura	octogonal	Tolerancia de posición del terminal de soldadura	± 0,15 mm
Tensión directa mín.	1.8 V	Color de LED izquierdo	verde

### Datos del material

Materiales aislantes	PA 66	Color	negro
Carta de colores (similar)	RAL 9011	Grupo de materiales aislantes	II

## RJ45C5 T1V 3.2N4G/Y TY

**Weidmüller Interface GmbH & Co. KG**  
Klingenbergstraße 26  
D-32758 Detmold  
Germany

[www.weidmueller.com](http://www.weidmueller.com)

### Datos técnicos

Índice de resistencia al encaminamiento eléctrico (CTI) $\geq 500$	Resistencia del aislamiento $\geq 500 M\Omega$
Moisture Level (MSL)	Grado inflamabilidad según UL 94 V-0
Material del contacto Fósforo, bronce	Material de contacto Aleación de Cu
Superficie de contacto Oro sobre níquel	Estructura de capas del contacto del conector $30 \dots 80 \mu\text{m Ni} / \geq 30 \mu\text{m Au}$
Temperatura de almacenamiento, min. $-40\text{ }^\circ\text{C}$	Temperatura de almacenamiento, max. $85\text{ }^\circ\text{C}$
Temperatura de servicio, min. $-40\text{ }^\circ\text{C}$	Temperatura de servicio, max. $85\text{ }^\circ\text{C}$

### Embalaje

Embalaje Bandeja (conjunto manual)	Longitud de VPE 317.00 mm
Anchura VPE 192.00 mm	Altura de VPE 68.00 mm

### Indicación importante

Notas

### Clasificaciones

ETIM 8.0 EC002637	ETIM 9.0 EC002637
ETIM 10.0 EC002637	ECLASS 14.0 27-46-02-01
ECLASS 15.0 27-46-02-01	

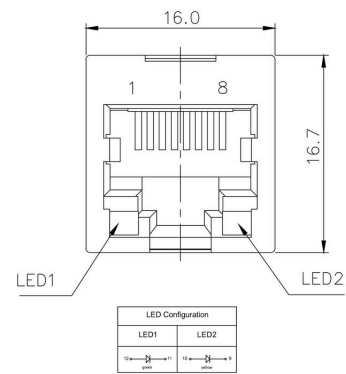
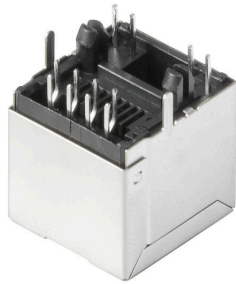
RJ45C5 T1V 3.2N4G/Y TY

Weidmüller Interface GmbH & Co. KG  
 Klingenbergstraße 26  
 D-32758 Detmold  
 Germany

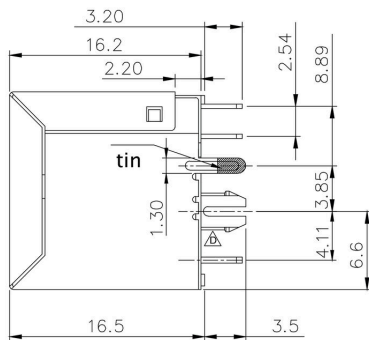
Dibujos

www.weidmueller.com

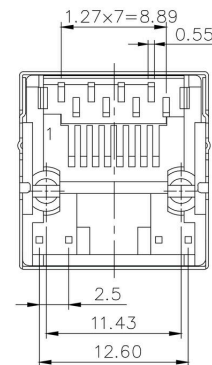
Dibujo acotado



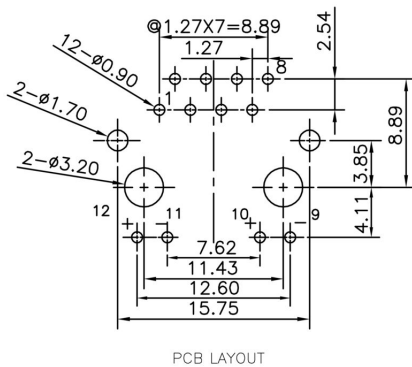
Dibujo acotado



Dibujo acotado



Diseño de la placa de circuito impreso



RJ45C5 T1V 3.2N4G/Y TY

Weidmüller Interface GmbH & Co. KG  
 Klingenbergstraße 26  
 D-32758 Detmold  
 Germany

Dibujos

www.weidmueller.com

Code	Value	Description
RJ45	G1	RJ45G1
R	1	R1U
U	3.2	3.2E
E	4	4GY/GY
GY/GY	TY	TY
RJ45G1 R1U 3.2E4GY/GY TY		
<b>Packaging</b>	<b>TY</b> <b>RL</b>	Tray in box (manual assembly) Tape on Reel (automated assembly)
<b>LED</b>	<b>Y/G</b> <b>G/Y</b> <b>GY/GY</b> <b>O/G</b> <b>R/O</b> ... <b>N</b>	Yellow/Green Green/Yellow (standard) Green-Yellow/Green-Yellow Orange/Green Red/Orange .. (further combinations possible) without LED
<b>Contact surface thickness</b>	<b>4</b>	1 = 3µ", 2 = 6µ", 3 = 15µ", 4 = 30µ", 5 = 50µ"
<b>EMI tabs (ground fingers)</b>	<b>E</b> <b>N</b>	<b>E</b> = with EMI tabs <b>N</b> = without EMI tabs
<b>Solder Pin length</b>	<b>3.2</b> <b>1.6</b> <b>D</b>	3.2 mm 1.6 mm SMD
<b>Direction, latch style</b>	<b>U</b> <b>D</b> <b>V</b> <b>Y</b>	Horizontal (90°, side entry), latch up Horizontal (90°, side entry), latch down Vertical (180°, top entry) Diagonal (45°), latch up
<b>Number of Ports</b>	<b>1</b> <b>12; 14; ...</b> <b>21; 41; ...</b>	1 Port multi ports side by side, Multiport multi ports about each other, Multilevel
<b>Assembly on PCB</b>	<b>R</b> <b>S</b> <b>T</b>	Through Hole Reflow - THR Soldering process: Wave or Reflow soldering Surface Mount Technology - SMT Soldering process: Reflow soldering Through Hole Technology - THT Soldering process: Wave
<b>Performance Category</b>	<b>C5</b> <b>C6</b> <b>C6A</b> <b>C5e</b> <b>M</b> <b>G1</b> <b>G10</b> <b>U</b> <b>MP</b> <b>MP+</b>	Category 5 Category 6 Category 6A Category 5e 10/100 Mbit 10/100/1000 Mbit 10 Gbit Unshielded 10/100 Mbit with POE 10/100 Mbit with POE+

Leyenda

## RJ45C5 T1V 3.2N4G/Y TY

**Weidmüller Interface GmbH & Co. KG**  
 Klingenbergstraße 26  
 D-32758 Detmold  
 Germany

www.weidmueller.com

## Contrapiezas

### RJ45 crimp

Conector de prensado RJ45 según IEC 60603-7-51 para diámetro del conductor de hasta 1,05 mm



### Datos generales para pedido

Tipo	IE-P	Versión
Código	<a href="#">8813100000</a>	Conector RJ45, sin protección antidoblado; 5,5 - 7,1 mm, Cat.6A /
GTIN (EAN)	4032248512850	Class EA (ISO/IEC 11801 2010), IP20
Cantidad	100 ST	
Tipo	IE-P63	Versión
Código	<a href="#">8813110000</a>	Conector RJ45, con protección antidoblado; 5,5 - 6,2 mm, Cat.6A /
GTIN (EAN)	4032248512867	Class EA (ISO/IEC 11801 2010), IP20
Cantidad	10 ST	
Tipo	IE-P70	Versión
Código	<a href="#">8813120000</a>	Conector RJ45, con protección antidoblado; 6,2 - 7,1 mm, Cat.6A /
GTIN (EAN)	4032248512874	Class EA (ISO/IEC 11801 2010), IP20
Cantidad	10 ST	
Tipo	IE-PM-RJ45-TH	Versión
Código	<a href="#">1963580000</a>	Conector RJ45 crimpado, Conector sin protector antidoblado de
GTIN (EAN)	4032248645688	cables, Cat.6A / Class EA (ISO/IEC 11801 2010)
Cantidad	100 ST	
Tipo	IE-PS-RJ45-TH-BK	Versión
Código	<a href="#">1963590000</a>	Conector RJ45 crimpado, Conector con protector antidoblado de
GTIN (EAN)	4032248645695	cables en negro, Cat.6A / Class EA (ISO/IEC 11801 2010)
Cantidad	10 ST	
Tipo	IE-PS-RJ45-TH-BK-P	Versión
Código	<a href="#">2584980000</a>	Conector RJ45 crimpado, con protección antidoblado; 6,5 - 7,5 mm,
GTIN (EAN)	4050118593556	Cat.5 (ISO/IEC 11801)
Cantidad	10 ST	

### recto

Conector macho RJ45 (sin necesidad de herramientas) de conformidad con la norma IEC 60603-7-51.



## RJ45C5 T1V 3.2N4G/Y TY

**Weidmüller Interface GmbH & Co. KG**  
 Klingenbergstraße 26  
 D-32758 Detmold  
 Germany

www.weidmueller.com

## Contrapiezas

### Datos generales para pedido

Tipo	IE-PS-RJ45-FH-180-A-1.1	Versión
Código	<a href="#">1992850000</a>	Conector macho RJ45 con contactos de perforación, recto, Cat.6A /
GTIN (EAN)	4050118378115	Class EA (ISO/IEC 11801 2010), EIA/TIA T568 A
Cantidad	1 ST	
Tipo	IE-PS-RJ45-FH-180-A-1.6	Versión
Código	<a href="#">1992820000</a>	Conector macho RJ45 con contactos de perforación, recto, Cat.6A /
GTIN (EAN)	4050118377897	Class EA (ISO/IEC 11801 2010), EIA/TIA T568 A
Cantidad	1 ST	
Tipo	IE-PS-RJ45-FH-180-B-1.1	Versión
Código	<a href="#">1992860000</a>	Conector macho RJ45 con contactos de perforación, recto, Cat.6A /
GTIN (EAN)	4050118378108	Class EA (ISO/IEC 11801 2010), EIA/TIA T568 B
Cantidad	1 ST	
Tipo	IE-PS-RJ45-FH-180-B-1.6	Versión
Código	<a href="#">1992830000</a>	Conector macho RJ45 con contactos de perforación, recto, Cat.6A /
GTIN (EAN)	4050118377972	Class EA (ISO/IEC 11801 2010), EIA/TIA T568 B
Cantidad	1 ST	
Tipo	IE-PS-RJ45-FH-180-P-1.6	Versión
Código	<a href="#">1992840000</a>	Conector macho RJ45 con contactos de perforación, recto, Cat.5
GTIN (EAN)	4050118378023	(ISO/IEC 11801), PROFINET
Cantidad	1 ST	

### acodado con prensaestopas

Conector macho RJ45 (sin necesidad de herramientas)  
 de conformidad con la norma IEC 60603-7-5 1.



### Datos generales para pedido

Tipo	IE-PS-RJ45-FH-90-A-1.1	Versión
Código	<a href="#">1518080000</a>	Conector macho RJ45 con contactos de perforación, acodado, 4x90°,
GTIN (EAN)	4050118324969	Cat.6A / Class EA (ISO/IEC 11801 2010), EIA/TIA T568 A
Cantidad	1 ST	
Tipo	IE-PS-RJ45-FH-90-A-1.6	Versión
Código	<a href="#">1992870000</a>	Conector macho RJ45 con contactos de perforación, acodado, 4x90°,
GTIN (EAN)	4050118378054	Cat.6A / Class EA (ISO/IEC 11801 2010), EIA/TIA T568 A
Cantidad	1 ST	
Tipo	IE-PS-RJ45-FH-90-B-1.1	Versión
Código	<a href="#">1518090000</a>	Conector macho RJ45 con contactos de perforación, acodado, 4x90°,
GTIN (EAN)	4050118325300	Cat.6A / Class EA (ISO/IEC 11801 2010), EIA/TIA T568 B
Cantidad	1 ST	
Tipo	IE-PS-RJ45-FH-90-B-1.6	Versión
Código	<a href="#">1992890000</a>	Conector macho RJ45 con contactos de perforación, acodado, 4x90°,
GTIN (EAN)	4050118378122	Cat.6A / Class EA (ISO/IEC 11801 2010), EIA/TIA T568 B
Cantidad	1 ST	

## RJ45C5 T1V 3.2N4G/Y TY

**Weidmüller Interface GmbH & Co. KG**  
 Klingenbergstraße 26  
 D-32758 Detmold  
 Germany

www.weidmueller.com

### Contrapiezas

Tipo	IE-PS-RJ45-FH-90-P-1.6	Versión	
Código	<a href="#">1518100000</a>	Conector macho RJ45 con contactos de perforación, acodado, 4x90°,	
GTIN (EAN)	4050118325232	Cat.5 (ISO/IEC 11801), PROFINET	
Cantidad	1 ST		

### RJ45 sin herramientas



Conector RJ45 (sin herramientas) según IEC 60603-7-5 1 para diámetro del conductor de hasta 1,6 mm

### Datos generales para pedido

Tipo	IE-PS-RJ45-FH-BK	Versión	
Código	<a href="#">1963600000</a>	Conector macho IDC RJ45, Cat.6A / Class EA (ISO/IEC 11801	
GTIN (EAN)	4032248645725	2010), 8 núcleos, 4 núcleos, EIA/TIA T568 A, EIA/TIA T568 B,	
Cantidad	10 ST	PROFINET	
Tipo	IE-PS-RJ45-FH-BK-A	Versión	
Código	<a href="#">1132040000</a>	Conector macho IDC RJ45, Cat.6A / Class EA (ISO/IEC 11801	
GTIN (EAN)	4032248912155	2010), 8 núcleos, EIA/TIA T568 A	
Cantidad	10 ST		
Tipo	IE-PS-RJ45-FH-BK-B	Versión	
Código	<a href="#">1132050000</a>	Conector macho IDC RJ45, Cat.6A / Class EA (ISO/IEC 11801	
GTIN (EAN)	4032248912148	2010), 8 núcleos, EIA/TIA T568 B	
Cantidad	10 ST		
Tipo	IE-PS-RJ45-FH-BK-P	Versión	
Código	<a href="#">1132060000</a>	Conector macho IDC RJ45, Cat.5 (ISO/IEC 11801), 4 núcleos,	
GTIN (EAN)	4032248912162	PROFINET	
Cantidad	10 ST		