

RJ45C5 T1D 3.3E4N TY

Weidmüller Interface GmbH & Co. KG
 Klingenbergstraße 26
 D-32758 Detmold
 Germany

www.weidmueller.com



La gama de productos abarca los diseños siguientes:

- 90°, horizontal y 180° vertical
- Bloqueo ascendente/descendente
- Procesos de soldadura THT, THR o SMD
- Amplia gama de diferentes tipos de diseño, también con LED integrados y lengüetas de contacto de apantallado
- Categoría de rendimiento 3 a cat. 6
- Embalaje en bandeja (TY) o en rollo (embalaje en cinta, RL)
- Compatible con conector RJ45 modular de conformidad con las normas ANSI / TIA-1096-A e IEC 60603
- Fuerza dieléctrica ≥ 1500 V CA RMS (valor pico de 2250 V CA) de conformidad con la norma IEEE 802.3
- Fuerza dieléctrica ≥ 1500 V CA (valor pico) o ≥ 1500 V CC de conformidad con la norma IEC 60603

Propiedades y ventajas:

- Rango de temperaturas ampliado de -40 °C a $+85$ °C para el máximo rendimiento
- Capa de oro reforzada (30μ "") para una mayor protección frente a la corrosión
- La distancia de al menos 0,3 mm garantiza un resultado de soldadura perfecto

Datos generales para pedido

Versión	Datos OMNIMATE - jack modular RJ45, Conector para placa c.i., Cat. 5, Conexión por soldadura THT, 90°, inferior, 6 tabs, No, Ciclos de enchufado: 750, Número de polos: 8, PA 66, 30...80 μ " Ni / ≥ 30 μ " Au , Bandeja (conjunto manual)
Código	2562900000
Tipo	RJ45C5 T1D 3.3E4N TY
GTIN (EAN)	4050118571929
Cantidad	120 Pieza
Embalaje	Bandeja (conjunto manual)

RJ45C5 T1D 3.3E4N TY

Weidmüller Interface GmbH & Co. KG
 Klingenbergstraße 26
 D-32758 Detmold
 Germany

www.weidmueller.com

Datos técnicos

Homologaciones

ROHS Conformidad

Dimensiones y pesos

Profundidad	21.3 mm	Profundidad (pulgadas)	0.8386 inch
Altura	17.06 mm	Altura (pulgadas)	0.6717 inch
Altura construcción baja	13.76 mm	Anchura	15.7 mm
Anchura (pulgadas)	0.6181 inch	Peso neto	7.53 g

Conformidad medioambiental del producto

Estado de cumplimiento de la directiva RoHS Conforme sin exención
 REACH SVHC Sin SVHC por encima del 0,1 % en peso

Normas

Conector norma IEC 60603-7-51

Propiedades eléctricas

Resistencia a tensiones eléctricas, contacto/apantallado	1500 V DC	Resistencia a tensiones eléctricas, contacto/contacto	1000 V DC
Resistencia de paso	<25 mΩ	Resistencia del aislamiento	≥ 500 MΩ
Tensión nominal	125 V	Corriente nominal	1,5 A
PoE / PoE+	conforme a IEEE 802.3af		

Especificación del sistema

Número de polos	8
LED	No
Longitud del terminal de soldadura (l)	3.3 mm
Montaje sobre placas c.i.	Conexión por soldadura THT
Paso en pulgadas (P)	0.050 "
Material del apantallamiento	Latón
Apantallamiento	Sí
Cierre de página, propiedad	Brida para soldar
Tolerancia de diámetro de la perforación (D)	± 0,1 mm
Número de terminales de soldadura por polo	1
Tipo de conexión	Conexión por soldadura
Diámetro de la perforación (D)	0.9 mm
Categoría	Cat. 5
Familia del producto	Datos OMNIMATE - jack modular RJ45
Paso en mm (P)	1.27 mm
Tipo de protección	IP20
Ciclos de enchufado	750
Modo de conexión	8 núcleos
Angulo de salida	90°
Superficie de apantallado	niquelado
Anilla de apantallado	6 tabs
Categoría de rendimiento	Cat. 5
Procedimiento de soldadura	Soldadura manual, Soldadura por onda
Opción de bloqueo	inferior
Dimensiones del pin de soldadura	octogonal

Fecha de creación 28.01.2026 01:10:21 MEZ

Versión del catálogo / Dibujos

RJ45C5 T1D 3.3E4N TY

Weidmüller Interface GmbH & Co. KG
 Klingenbergstraße 26
 D-32758 Detmold
 Germany

www.weidmueller.com

Datos técnicos

Tolerancia de longitud del pin de soldadura	Tolerancia inferior preestablecida (revela el mínimo)	-0.5
	Tolerancia superior preestablecida (revela el máximo)	+0.5
	Tolerancia, unidad	mm
Tolerancia de longitud del pin de soldadura	+0.5 / -0.5 mm	
Tolerancia de posición del terminal de soldadura	± 0,1 mm	

Datos del material

Materiales aislantes	PA 66	Color	negro
Carta de colores (similar)	RAL 9011	Grupo de materiales aislantes	II
Índice de resistencia al encaminamiento eléctrico (CTI)	≥ 500	Resistencia del aislamiento	≥ 500 MΩ
Moisture Level (MSL)		Grado inflamabilidad según UL 94	V-0
Material del contacto	Fósforo, bronce	Material de contacto	Aleación de Cu
Superficie de contacto	Oro sobre níquel	Estructura de capas del contacto del conector	30...80 μ" Ni / ≥ 30 μ" Au
Temperatura de almacenamiento, min.	-40 °C	Temperatura de almacenamiento, max.	85 °C
Temperatura de servicio, min.	-40 °C	Temperatura de servicio, max.	85 °C

Embalaje

Embalaje	Bandeja (conjunto manual)	Longitud de VPE	319.00 mm
Anchura VPE	192.00 mm	Altura de VPE	69.00 mm

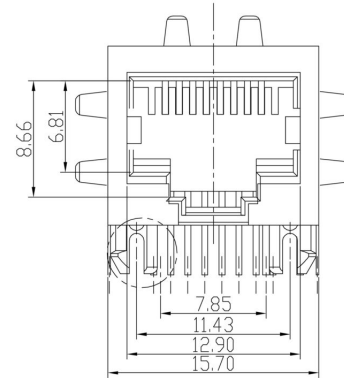
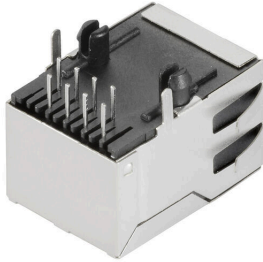
Indicación importante

Notas

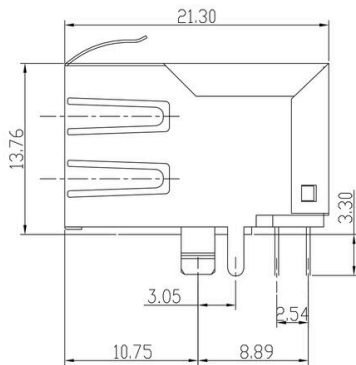
Clasificaciones

ETIM 8.0	EC002637	ETIM 9.0	EC002637
ETIM 10.0	EC002637	ECLASS 14.0	27-46-02-01
ECLASS 15.0	27-46-02-01		

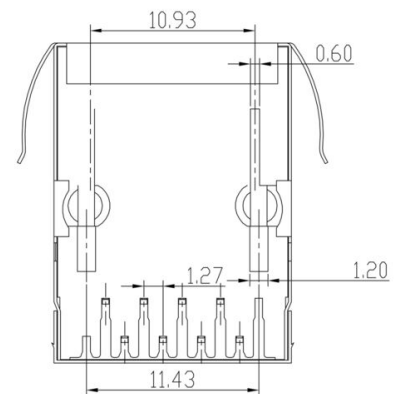
Dibujo acotado



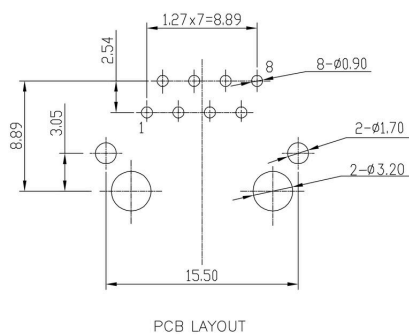
Dibujo acotado



Dibujo acotado



Diseño de la placa de circuito impreso



RJ45C5 T1D 3.3E4N TY

Weidmüller Interface GmbH & Co. KG
 Klingenbergstraße 26
 D-32758 Detmold
 Germany

www.weidmueller.com

Contrapiezas

RJ45 crimp

Conector de prensado RJ45 según IEC 60603-7-51 para diámetro del conductor de hasta 1,05 mm



Datos generales para pedido

Tipo	IE-P	Versión
Código	8813100000	Conector RJ45, sin protección antidoblado; 5,5 - 7,1 mm, Cat.6A /
GTIN (EAN)	4032248512850	Class EA (ISO/IEC 11801 2010), IP20
Cantidad	100 ST	
Tipo	IE-P63	Versión
Código	8813110000	Conector RJ45, con protección antidoblado; 5,5 - 6,2 mm, Cat.6A /
GTIN (EAN)	4032248512867	Class EA (ISO/IEC 11801 2010), IP20
Cantidad	10 ST	
Tipo	IE-P70	Versión
Código	8813120000	Conector RJ45, con protección antidoblado; 6,2 - 7,1 mm, Cat.6A /
GTIN (EAN)	4032248512874	Class EA (ISO/IEC 11801 2010), IP20
Cantidad	10 ST	
Tipo	IE-PM-RJ45-TH	Versión
Código	1963580000	Conector RJ45 crimpado, Conector sin protector antidoblado de
GTIN (EAN)	4032248645688	cables, Cat.6A / Class EA (ISO/IEC 11801 2010)
Cantidad	100 ST	
Tipo	IE-PS-RJ45-TH-BK	Versión
Código	1963590000	Conector RJ45 crimpado, Conector con protector antidoblado de
GTIN (EAN)	4032248645695	cables en negro, Cat.6A / Class EA (ISO/IEC 11801 2010)
Cantidad	10 ST	
Tipo	IE-PS-RJ45-TH-BK-P	Versión
Código	2584980000	Conector RJ45 crimpado, con protección antidoblado; 6,5 - 7,5 mm,
GTIN (EAN)	4050118593556	Cat.5 (ISO/IEC 11801)
Cantidad	10 ST	

recto

Conector macho RJ45 (sin necesidad de herramientas) de conformidad con la norma IEC 60603-7-51.



RJ45C5 T1D 3.3E4N TY

Weidmüller Interface GmbH & Co. KG
 Klingenbergstraße 26
 D-32758 Detmold
 Germany

www.weidmueller.com

Contrapiezas

Datos generales para pedido

Tipo	IE-PS-RJ45-FH-180-A-1.1	Versión
Código	1992850000	Conector macho RJ45 con contactos de perforación, recto, Cat.6A /
GTIN (EAN)	4050118378115	Class EA (ISO/IEC 11801 2010), EIA/TIA T568 A
Cantidad	1 ST	
Tipo	IE-PS-RJ45-FH-180-A-1.6	Versión
Código	1992820000	Conector macho RJ45 con contactos de perforación, recto, Cat.6A /
GTIN (EAN)	4050118377897	Class EA (ISO/IEC 11801 2010), EIA/TIA T568 A
Cantidad	1 ST	
Tipo	IE-PS-RJ45-FH-180-B-1.1	Versión
Código	1992860000	Conector macho RJ45 con contactos de perforación, recto, Cat.6A /
GTIN (EAN)	4050118378108	Class EA (ISO/IEC 11801 2010), EIA/TIA T568 B
Cantidad	1 ST	
Tipo	IE-PS-RJ45-FH-180-B-1.6	Versión
Código	1992830000	Conector macho RJ45 con contactos de perforación, recto, Cat.6A /
GTIN (EAN)	4050118377972	Class EA (ISO/IEC 11801 2010), EIA/TIA T568 B
Cantidad	1 ST	
Tipo	IE-PS-RJ45-FH-180-P-1.6	Versión
Código	1992840000	Conector macho RJ45 con contactos de perforación, recto, Cat.5
GTIN (EAN)	4050118378023	(ISO/IEC 11801), PROFINET
Cantidad	1 ST	

acodado con prensaestopas

Conector macho RJ45 (sin necesidad de herramientas)
 de conformidad con la norma IEC 60603-7-5 1.



Datos generales para pedido

Tipo	IE-PS-RJ45-FH-90-A-1.1	Versión
Código	1518080000	Conector macho RJ45 con contactos de perforación, acodado, 4x90°,
GTIN (EAN)	4050118324969	Cat.6A / Class EA (ISO/IEC 11801 2010), EIA/TIA T568 A
Cantidad	1 ST	
Tipo	IE-PS-RJ45-FH-90-A-1.6	Versión
Código	1992870000	Conector macho RJ45 con contactos de perforación, acodado, 4x90°,
GTIN (EAN)	4050118378054	Cat.6A / Class EA (ISO/IEC 11801 2010), EIA/TIA T568 A
Cantidad	1 ST	
Tipo	IE-PS-RJ45-FH-90-B-1.1	Versión
Código	1518090000	Conector macho RJ45 con contactos de perforación, acodado, 4x90°,
GTIN (EAN)	4050118325300	Cat.6A / Class EA (ISO/IEC 11801 2010), EIA/TIA T568 B
Cantidad	1 ST	
Tipo	IE-PS-RJ45-FH-90-B-1.6	Versión
Código	1992890000	Conector macho RJ45 con contactos de perforación, acodado, 4x90°,
GTIN (EAN)	4050118378122	Cat.6A / Class EA (ISO/IEC 11801 2010), EIA/TIA T568 B
Cantidad	1 ST	

RJ45C5 T1D 3.3E4N TY

Weidmüller Interface GmbH & Co. KG
 Klingenbergstraße 26
 D-32758 Detmold
 Germany

www.weidmueller.com

Contrapiezas

Tipo	IE-PS-RJ45-FH-90-P-1.6	Versión
Código	1518100000	Conector macho RJ45 con contactos de perforación, acodado, 4x90°,
GTIN (EAN)	4050118325232	Cat.5 (ISO/IEC 11801), PROFINET
Cantidad	1 ST	

RJ45 sin herramientas



Conector RJ45 (sin herramientas) según IEC 60603-7-5 1 para diámetro del conductor de hasta 1,6 mm

Datos generales para pedido

Tipo	IE-PS-RJ45-FH-BK	Versión
Código	1963600000	Conector macho IDC RJ45, Cat.6A / Class EA (ISO/IEC 11801 2010), 8 núcleos, 4 núcleos, EIA/TIA T568 A, EIA/TIA T568 B, PROFINET
GTIN (EAN)	4032248645725	
Cantidad	10 ST	
Tipo	IE-PS-RJ45-FH-BK-A	Versión
Código	1132040000	Conector macho IDC RJ45, Cat.6A / Class EA (ISO/IEC 11801 2010), 8 núcleos, EIA/TIA T568 A
GTIN (EAN)	4032248912155	
Cantidad	10 ST	
Tipo	IE-PS-RJ45-FH-BK-B	Versión
Código	1132050000	Conector macho IDC RJ45, Cat.6A / Class EA (ISO/IEC 11801 2010), 8 núcleos, EIA/TIA T568 B
GTIN (EAN)	4032248912148	
Cantidad	10 ST	
Tipo	IE-PS-RJ45-FH-BK-P	Versión
Código	1132060000	Conector macho IDC RJ45, Cat.5 (ISO/IEC 11801), 4 núcleos, PROFINET
GTIN (EAN)	4032248912162	
Cantidad	10 ST	