

## RJ45C5 T1U 2.8E4G/Y TY

**Weidmüller Interface GmbH & Co. KG**  
 Klingenbergstraße 26  
 D-32758 Detmold  
 Germany

www.weidmueller.com



La gama de productos abarca los diseños siguientes:

- 90°, horizontal y 180° vertical
- Bloqueo ascendente/descendente
- Procesos de soldadura THT, THR o SMD
- Amplia gama de diferentes tipos de diseño, también con LED integrados y lengüetas de contacto de apantallado
- Categoría de rendimiento 3 a cat. 6
- Embalaje en bandeja (TY) o en rollo (embalaje en cinta, RL)
- Compatible con conector RJ45 modular de conformidad con las normas ANSI / TIA-1096-A e IEC 60603
- Fuerza dieléctrica  $\geq 1500$  V CA RMS (valor pico de 2250 V CA) de conformidad con la norma IEEE 802.3
- Fuerza dieléctrica  $\geq 1500$  V CA (valor pico) o  $\geq 1500$  V CC de conformidad con la norma IEC 60603

Propiedades y ventajas:

- Rango de temperaturas ampliado de  $-40$  °C a  $+85$  °C para el máximo rendimiento
- Capa de oro reforzada ( $30\mu$ "") para una mayor protección frente a la corrosión
- La distancia de al menos 0,3 mm garantiza un resultado de soldadura perfecto

### Datos generales para pedido

Versión	Datos OMNIMATE - jack modular RJ45, Conector para placa c.i., Cat. 5, Conexión por soldadura THT, 90°, superior, 6 tabs, Sí, Ciclos de enchufado: 750, Número de polos: 12, PA 66, 30...80 $\mu$ " Ni / $\geq 30$ $\mu$ " Au , Bandeja (conjunto manual)
Código	<a href="#">2562880000</a>
Tipo	RJ45C5 T1U 2.8E4G/Y TY
GTIN (EAN)	4050118571905
Cantidad	140 Pieza
Embalaje	Bandeja (conjunto manual)

## RJ45C5 T1U 2.8E4G/Y TY

**Weidmüller Interface GmbH & Co. KG**  
Klingenbergstraße 26  
D-32758 Detmold  
Germany

www.weidmueller.com

## Datos técnicos

### Homologaciones

ROHS	Conformidad
------	-------------

### Dimensiones y pesos

Profundidad	15.7 mm	Profundidad (pulgadas)	0.6181 inch
Altura	16.74 mm	Altura (pulgadas)	0.6591 inch
Altura construcción baja	13.44 mm	Anchura	16.4 mm
Anchura (pulgadas)	0.6457 inch	Peso neto	5.44 g

### Conformidad medioambiental del producto

Estado de cumplimiento de la directiva RoHS	Conforme sin exención
REACH SVHC	Sin SVHC por encima del 0,1 % en peso

### Normas

Conector norma	IEC 60603-7-51
----------------	----------------

### Propiedades eléctricas

Resistencia a tensiones eléctricas, contacto/apantallado	1500 V DC	Resistencia a tensiones eléctricas, contacto/contacto	1000 V DC
Resistencia de paso	<25 mΩ	Resistencia del aislamiento	≥ 500 MΩ
Tensión nominal	125 V	Corriente nominal	1,5 A
PoE / PoE+	conforme a IEEE 802.3af		

### Especificación del sistema

Número de polos	12
LED	Sí
Longitud del terminal de soldadura (l)	2.75 mm
Montaje sobre placas c.i.	Conexión por soldadura THT
Paso en pulgadas (P)	0.050 "
Material del apantallamiento	Latón
Apantallamiento	Sí
Cierre de página, propiedad	Brida para soldar
Tolerancia de diámetro de la perforación (D)	± 0,1 mm
Número de terminales de soldadura por polo	1
Tipo de conexión	Conexión por soldadura
Diámetro de la perforación (D)	0.9 mm
Categoría	Cat. 5
Familia del producto	Datos OMNIMATE - jack modular RJ45
Paso en mm (P)	1.27 mm
Tipo de protección	IP20
Ciclos de enchufado	750
Modo de conexión	8 núcleos
Angulo de salida	90°
Corriente directa	20 mA
Tensión directa máx.	2.6 V
Superficie de apantallado	niquelado
Color de LED derecho	amarillo
Anilla de apantallado	6 tabs
Categoría de rendimiento	Cat. 5

## RJ45C5 T1U 2.8E4G/Y TY

**Weidmüller Interface GmbH & Co. KG**  
 Klingenbergstraße 26  
 D-32758 Detmold  
 Germany

www.weidmueller.com

### Datos técnicos

Procedimiento de soldadura	Soldadura manual, Soldadura por onda		
Opción de bloqueo	superior		
Dimensiones del pin de soldadura	octogonal		
Tolerancia de longitud del pin de soldadura	Tolerancia inferior preestablecida (revela el mínimo)	-0.2	
	Tolerancia superior preestablecida (revela el máximo)	+0.2	
	Tolerancia, unidad	mm	
Tolerancia de longitud del pin de soldadura	+0.2 / -0.2 mm		
Tolerancia de posición del terminal de soldadura	± 0,15 mm		
Tensión directa mín.	1.8 V		
Color de LED izquierdo	verde		

### Datos del material

Materiales aislantes	PA 66	Color	negro
Carta de colores (similar)	RAL 9011	Grupo de materiales aislantes	II
Índice de resistencia al encaminamiento eléctrico (CTI)	≥ 500	Resistencia del aislamiento	≥ 500 MΩ
Moisture Level (MSL)		Grado inflamabilidad según UL 94	V-0
Material del contacto	Fósforo, bronce	Material de contacto	Aleación de Cu
Superficie de contacto	Oro sobre níquel	Estructura de capas del contacto del conector	30...80 μ" Ni / ≥ 30 μ" Au
Temperatura de almacenamiento, min.	-40 °C	Temperatura de almacenamiento, max.	85 °C
Temperatura de servicio, min.	-40 °C	Temperatura de servicio, max.	85 °C

### Embalaje

Embalaje	Bandeja (conjunto manual)	Longitud de VPE	318.00 mm
Anchura VPE	189.00 mm	Altura de VPE	65.00 mm

### Indicación importante

Notas

### Clasificaciones

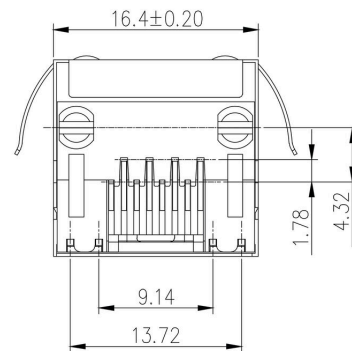
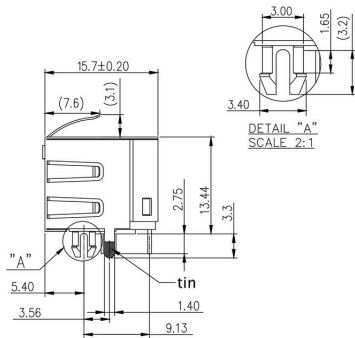
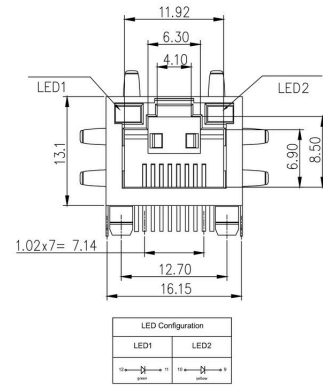
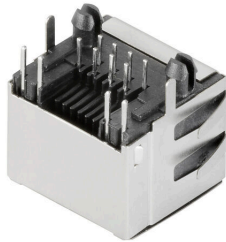
ETIM 8.0	EC002637	ETIM 9.0	EC002637
ETIM 10.0	EC002637	ECLASS 14.0	27-46-02-01
ECLASS 15.0	27-46-02-01		

RJ45C5 T1U 2.8E4G/Y TY

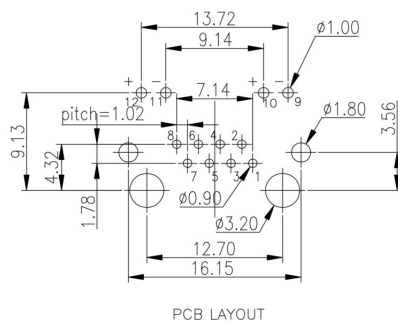
Weidmüller Interface GmbH & Co. KG  
 Klingenbergstraße 26  
 D-32758 Detmold  
 Germany

Dibujos

www.weidmueller.com



Diseño de la placa de circuito impreso



## RJ45C5 T1U 2.8E4G/Y TY

**Weidmüller Interface GmbH & Co. KG**  
 Klingenbergstraße 26  
 D-32758 Detmold  
 Germany

## Dibujos

www.weidmueller.com

### Diagrama con dimensiones

Code	Value	Description	Options
RJ45	G1	R	1
U	3.2	E	4
G/Y/GY	TY		
<b>RJ45G1 R1U 3.2E4G/Y TY</b>			
<b>Packaging</b>	<b>TY</b>	Tray in box (manual assembly)	
	<b>RL</b>	Tape on Reel (automated assembly)	
<b>LED</b>	<b>Y/G</b>	Yellow/Green	
	<b>G/Y</b>	Green/Yellow (standard)	
	<b>GY/GY</b>	Green-Yellow/Green-Yellow	
	<b>O/G</b>	Orange/Green	
	<b>R/O</b>	Red/Orange	
	...	(further combinations possible)	
	<b>N</b>	without LED	
<b>Contact surface thickness</b>	<b>4</b>	1 = 3µm, 2 = 6µm, 3 = 15µm, 4 = 30µm, 5 = 50µm	
<b>EMI tabs (ground fingers)</b>	<b>E</b>	E = with EMI tabs	
	<b>N</b>	N = without EMI tabs	
<b>Solder Pin length</b>	<b>3.2</b>	3.2 mm	
	<b>1.6</b>	1.6 mm	
	<b>D</b>	SMD	
<b>Direction, latch style</b>	<b>U</b>	Horizontal (90°, side entry), latch up	
	<b>D</b>	Horizontal (90°, side entry), latch down	
	<b>V</b>	Vertical (180°, top entry)	
	<b>Y</b>	Diagonal (45°), latch up	
<b>Number of Ports</b>	<b>1</b>	1 Port	
	<b>12; 14; ...</b>	multi ports side by side, Multiport	
	<b>21; 41; ...</b>	multi ports about each other, Multilevel	
<b>Assembly on PCB</b>	<b>R</b>	Through Hole Reflow - THR	
	<b>S</b>	Surface Mount Technology - SMT	
	<b>T</b>	Through Hole Technology - THT	
<b>Performance Category</b>	<b>C5</b>	Category 5	
	<b>C6</b>	Category 6	
	<b>C6A</b>	Category 6A	
	<b>C5e</b>	Category 5e	
	<b>M</b>	10/100 Mbit	
	<b>G1</b>	10/100/1000 Mbit	
	<b>G10</b>	10 Gbit	
	<b>U</b>	Unshielded	
	<b>MP</b>	10/100 Mbit with POE	
	<b>MP+</b>	10/100 Mbit with POE+	

Leyenda

## RJ45C5 T1U 2.8E4G/Y TY

**Weidmüller Interface GmbH & Co. KG**  
 Klingenbergstraße 26  
 D-32758 Detmold  
 Germany

www.weidmueller.com

## Contrapiezas

### RJ45 crimp

Conector de prensado RJ45 según IEC 60603-7-51 para diámetro del conductor de hasta 1,05 mm



### Datos generales para pedido

Tipo	IE-P	Versión
Código	<a href="#">8813100000</a>	Conector RJ45, sin protección antidoblado; 5,5 - 7,1 mm, Cat.6A /
GTIN (EAN)	4032248512850	Class EA (ISO/IEC 11801 2010), IP20
Cantidad	100 ST	
Tipo	IE-P63	Versión
Código	<a href="#">8813110000</a>	Conector RJ45, con protección antidoblado; 5,5 - 6,2 mm, Cat.6A /
GTIN (EAN)	4032248512867	Class EA (ISO/IEC 11801 2010), IP20
Cantidad	10 ST	
Tipo	IE-P70	Versión
Código	<a href="#">8813120000</a>	Conector RJ45, con protección antidoblado; 6,2 - 7,1 mm, Cat.6A /
GTIN (EAN)	4032248512874	Class EA (ISO/IEC 11801 2010), IP20
Cantidad	10 ST	
Tipo	IE-PM-RJ45-TH	Versión
Código	<a href="#">1963580000</a>	Conector RJ45 crimpado, Conector sin protector antidoblado de
GTIN (EAN)	4032248645688	cables, Cat.6A / Class EA (ISO/IEC 11801 2010)
Cantidad	100 ST	
Tipo	IE-PS-RJ45-TH-BK	Versión
Código	<a href="#">1963590000</a>	Conector RJ45 crimpado, Conector con protector antidoblado de
GTIN (EAN)	4032248645695	cables en negro, Cat.6A / Class EA (ISO/IEC 11801 2010)
Cantidad	10 ST	
Tipo	IE-PS-RJ45-TH-BK-P	Versión
Código	<a href="#">2584980000</a>	Conector RJ45 crimpado, con protección antidoblado; 6,5 - 7,5 mm,
GTIN (EAN)	4050118593556	Cat.5 (ISO/IEC 11801)
Cantidad	10 ST	

### recto

Conector macho RJ45 (sin necesidad de herramientas) de conformidad con la norma IEC 60603-7-51.



## RJ45C5 T1U 2.8E4G/Y TY

**Weidmüller Interface GmbH & Co. KG**  
 Klingenbergstraße 26  
 D-32758 Detmold  
 Germany

www.weidmueller.com

## Contrapiezas

### Datos generales para pedido

Tipo	IE-PS-RJ45-FH-180-A-1.1	Versión
Código	<a href="#">1992850000</a>	Conector macho RJ45 con contactos de perforación, recto, Cat.6A /
GTIN (EAN)	4050118378115	Class EA (ISO/IEC 11801 2010), EIA/TIA T568 A
Cantidad	1 ST	
Tipo	IE-PS-RJ45-FH-180-A-1.6	Versión
Código	<a href="#">1992820000</a>	Conector macho RJ45 con contactos de perforación, recto, Cat.6A /
GTIN (EAN)	4050118377897	Class EA (ISO/IEC 11801 2010), EIA/TIA T568 A
Cantidad	1 ST	
Tipo	IE-PS-RJ45-FH-180-B-1.1	Versión
Código	<a href="#">1992860000</a>	Conector macho RJ45 con contactos de perforación, recto, Cat.6A /
GTIN (EAN)	4050118378108	Class EA (ISO/IEC 11801 2010), EIA/TIA T568 B
Cantidad	1 ST	
Tipo	IE-PS-RJ45-FH-180-B-1.6	Versión
Código	<a href="#">1992830000</a>	Conector macho RJ45 con contactos de perforación, recto, Cat.6A /
GTIN (EAN)	4050118377972	Class EA (ISO/IEC 11801 2010), EIA/TIA T568 B
Cantidad	1 ST	
Tipo	IE-PS-RJ45-FH-180-P-1.6	Versión
Código	<a href="#">1992840000</a>	Conector macho RJ45 con contactos de perforación, recto, Cat.5
GTIN (EAN)	4050118378023	(ISO/IEC 11801), PROFINET
Cantidad	1 ST	

### acodado con prensaestopas

Conector macho RJ45 (sin necesidad de herramientas)  
 de conformidad con la norma IEC 60603-7-5 1.



### Datos generales para pedido

Tipo	IE-PS-RJ45-FH-90-A-1.1	Versión
Código	<a href="#">1518080000</a>	Conector macho RJ45 con contactos de perforación, acodado, 4x90°,
GTIN (EAN)	4050118324969	Cat.6A / Class EA (ISO/IEC 11801 2010), EIA/TIA T568 A
Cantidad	1 ST	
Tipo	IE-PS-RJ45-FH-90-A-1.6	Versión
Código	<a href="#">1992870000</a>	Conector macho RJ45 con contactos de perforación, acodado, 4x90°,
GTIN (EAN)	4050118378054	Cat.6A / Class EA (ISO/IEC 11801 2010), EIA/TIA T568 A
Cantidad	1 ST	
Tipo	IE-PS-RJ45-FH-90-B-1.1	Versión
Código	<a href="#">1518090000</a>	Conector macho RJ45 con contactos de perforación, acodado, 4x90°,
GTIN (EAN)	4050118325300	Cat.6A / Class EA (ISO/IEC 11801 2010), EIA/TIA T568 B
Cantidad	1 ST	
Tipo	IE-PS-RJ45-FH-90-B-1.6	Versión
Código	<a href="#">1992890000</a>	Conector macho RJ45 con contactos de perforación, acodado, 4x90°,
GTIN (EAN)	4050118378122	Cat.6A / Class EA (ISO/IEC 11801 2010), EIA/TIA T568 B
Cantidad	1 ST	

## RJ45C5 T1U 2.8E4G/Y TY

**Weidmüller Interface GmbH & Co. KG**  
 Klingenbergstraße 26  
 D-32758 Detmold  
 Germany

www.weidmuller.com

## Contrapiezas

Tipo	IE-PS-RJ45-FH-90-P-1.6	Versión
Código	<a href="#">1518100000</a>	Conector macho RJ45 con contactos de perforación, acodado, 4x90°,
GTIN (EAN)	4050118325232	Cat.5 (ISO/IEC 11801), PROFINET
Cantidad	1 ST	

## RJ45 sin herramientas



Conector RJ45 (sin herramientas) según IEC 60603-7-5 1 para diámetro del conductor de hasta 1,6 mm

## Datos generales para pedido

Tipo	IE-PS-RJ45-FH-BK	Versión
Código	<a href="#">1963600000</a>	Conector macho IDC RJ45, Cat.6A / Class EA (ISO/IEC 11801
GTIN (EAN)	4032248645725	2010), 8 núcleos, 4 núcleos, EIA/TIA T568 A, EIA/TIA T568 B,
Cantidad	10 ST	PROFINET
Tipo	IE-PS-RJ45-FH-BK-A	Versión
Código	<a href="#">1132040000</a>	Conector macho IDC RJ45, Cat.6A / Class EA (ISO/IEC 11801
GTIN (EAN)	4032248912155	2010), 8 núcleos, EIA/TIA T568 A
Cantidad	10 ST	
Tipo	IE-PS-RJ45-FH-BK-B	Versión
Código	<a href="#">1132050000</a>	Conector macho IDC RJ45, Cat.6A / Class EA (ISO/IEC 11801
GTIN (EAN)	4032248912148	2010), 8 núcleos, EIA/TIA T568 B
Cantidad	10 ST	
Tipo	IE-PS-RJ45-FH-BK-P	Versión
Código	<a href="#">1132060000</a>	Conector macho IDC RJ45, Cat.5 (ISO/IEC 11801), 4 núcleos,
GTIN (EAN)	4032248912162	PROFINET
Cantidad	10 ST	