

RJ45M R1V 1.9N4YG/YG TY

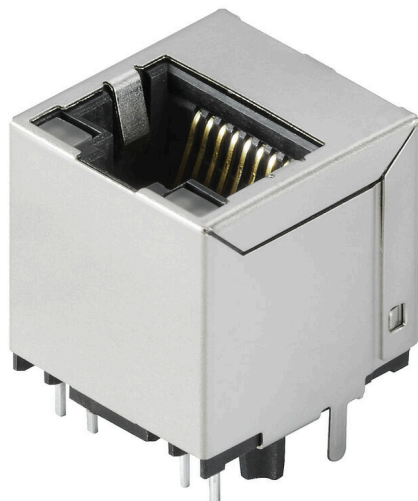
Weidmüller Interface GmbH & Co. KG

Klingenbergstraße 26

D-32758 Detmold

Germany

www.weidmuller.com



Conectores hembra transmisores RJ45 (magnéticos) para aplicaciones de gigabit (1000 base-T) con compensación integrada que contrarrestan activamente los acoplamientos inductivos y capacitivos y ahorran espacio en la placa de circuitos impresos.

La gama de productos abarca los diseños siguientes:

- 90°, horizontal y 180° vertical
- Bloqueo ascendente/descendente
- Procesos de soldadura THT, THR o SMD
- Amplia gama de diferentes tipos de diseño, también con LED integrados y lengüetas de contacto de apantallado
- Velocidades de transmisión de hasta 1 Gbit/s
- Embalaje en bandeja (TY) o en rollo (embalaje en cinta, RL)
- Compatible con conector RJ45 modular de conformidad con las normas ANSI / TIA-1096-A e IEC 60603
- Fuerza dieléctrica ≥ 1500 V CA RMS (valor pico de 2250 V CA) de conformidad con la norma IEEE 802.3
- Fuerza dieléctrica ≥ 1500 V CA (valor pico) o ≥ 1500 V CC de conformidad con la norma IEC 60603
- Cumplimiento de los requisitos de la norma IEEE 802.3 (1000Base-T, 1 Gbit/s, IEEE 802.3ab o 100Base-Tx, 100 Mbps, IEEE 802.3u) Propiedades y ventajas:
- Rango de temperaturas ampliado de -40 °C a $+85$ °C para el máximo rendimiento
- Capa de oro reforzada (30μ "") para una mayor protección frente a la corrosión

- La distancia de al menos 0,3 mm garantiza un resultado de soldadura perfecto

Datos generales para pedido

Versión	Datos OMNIMATE - jack transformador de conectores RJ45, Conector para placa c.i., Conexión por soldadura THT/THR, 180°, ninguno, Sí, Ciclos de enchufado: 750, Número de polos: 8, PA 9T, 30...80 μ " Ni / ≥ 30 μ " Au , Bandeja (conjunto manual)
Código	2562140000
Tipo	RJ45M R1V 1.9N4YG/YG TY
GTIN (EAN)	4050118570588
Cantidad	120 Pieza
Embalaje	Bandeja (conjunto manual)

RJ45M R1V 1.9N4YG/YG TY

Weidmüller Interface GmbH & Co. KG
 Klingenbergstraße 26
 D-32758 Detmold
 Germany

www.weidmueller.com

Datos técnicos

Homologaciones

Homologaciones



ROHS	Conformidad
UL File Number Search	Sitio web UL
Núm. de certificación (cURus)	E471884

Dimensiones y pesos

Profundidad	16.8 mm	Profundidad (pulgadas)	0.6614 inch
Altura	18.9 mm	Altura (pulgadas)	0.7441 inch
Altura construcción baja	17 mm	Anchura	16 mm
Anchura (pulgadas)	0.6299 inch	Peso neto	7 g

Conformidad medioambiental del producto

Estado de cumplimiento de la directiva RoHS	Conforme sin exención
REACH SVHC	Sin SVHC por encima del 0,1 % en peso

Normas

Conector norma	IEC 60603-7
----------------	-------------

Propiedades eléctricas

Resistencia a tensiones eléctricas, contacto/apantallado	1500 V DC	Resistencia a tensiones eléctricas, contacto/contacto	1000 V DC
Resistencia del aislamiento	≥ 500 MΩ	Tensión nominal	125 V
Corriente nominal	1,5 A		

Especificación del sistema

Número de polos	8	LED	Sí
Longitud del terminal de soldadura (l)	1.9 mm	Montaje sobre placas c.i.	Conexión por soldadura THT/THR
Paso en pulgadas (P)	0.050 "	Material del apantallamiento	Latón
Apantallamiento	Sí	Cierre de página, propiedad	Brida para soldar
Velocidad de transmisión	10/100 MBit/s	Número de terminales de soldadura por polo	1
Tipo de conexión	Conexión por soldadura	Familia del producto	Datos OMNIMATE - jack transformador de conectores RJ45
Paso en mm (P)	1.27 mm	Tipo de protección	IP20
Ciclos de enchufado	750	Angulo de salida	180°
Corriente directa	20 mA	Tensión directa máx.	2.5 V
Superficie de apantallado	niquelado	Anilla de apantallado	ninguno
Categoría de rendimiento	10/100 MBit/s	Procedimiento de soldadura	Soldadura por reflujo, Soldadura manual, Soldadura por onda
Dimensiones del pin de soldadura	octogonal	Tolerancia de posición del terminal de soldadura	± 0,1 mm
Tensión directa mín.	1.8 V	Color de LED izquierdo	Verde/amarillo

RJ45M R1V 1.9N4YG/YG TY

Weidmüller Interface GmbH & Co. KG
 Klingenbergstraße 26
 D-32758 Detmold
 Germany

www.weidmueller.com

Datos técnicos

Datos del material

Material	PA 9T	Color	negro
Carta de colores (similar)	RAL 9011	Grupo de materiales aislantes	II
Índice de resistencia al encaminamiento eléctrico (CTI)	≥ 500	Resistencia del aislamiento	≥ 500 MΩ
Moisture Level (MSL)	1	Grado inflamabilidad según UL 94	V-0
Material del contacto	Fósforo, bronce	Material de contacto	Aleación de Cu
Superficie de contacto	Oro sobre níquel	Estructura de capas del contacto del conector	30...80 μ" Ni / ≥ 30 μ" Au
Temperatura de almacenamiento, min.	-40 °C	Temperatura de almacenamiento, max.	85 °C
Temperatura de servicio, min.	-40 °C	Temperatura de servicio, max.	85 °C

Embalaje

Embalaje	Bandeja (conjunto manual)	Longitud de VPE	321.00 mm
Anchura VPE	188.00 mm	Altura de VPE	69.00 mm

Indicación importante

Notas

Clasificaciones

ETIM 8.0	EC002637	ETIM 9.0	EC002637
ETIM 10.0	EC002637	ECLASS 14.0	27-46-02-01
ECLASS 15.0	27-46-02-01		

RJ45M R1V 1.9N4YG/YG TY

Weidmüller Interface GmbH & Co. KG
 Klingenbergstraße 26
 D-32758 Detmold
 Germany

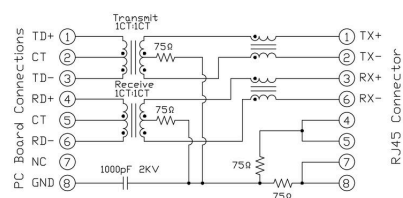
www.weidmueller.com

Dibujos

Esquema de conexiones

Characteristics

Inductance	350 μ H min. @ 100 kHz 100 mV, 8 mA DC Bias
Leakage Inductance	0.3 μ H max. @ 100 kHz, 100 mV
Insertion Loss	1.1 dB max. @ (1 - 100) MHz
Return Loss	18 dB min. @ (1 - 30) MHz 16 dB min. @ (30 - 60) MHz 12 dB min. @ (60 - 80) MHz
Cross Talk	30 dB min. @ (1 - 100) MHz
Common Mode Rejection	30 dB min. @ (1 - 100) MHz



RJ45M R1V 1.9N4YG/YG TY

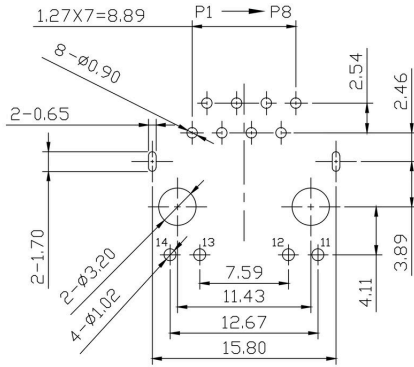
Weidmüller Interface GmbH & Co. KG
 Klingenbergstraße 26
 D-32758 Detmold
 Germany

www.weidmueller.com

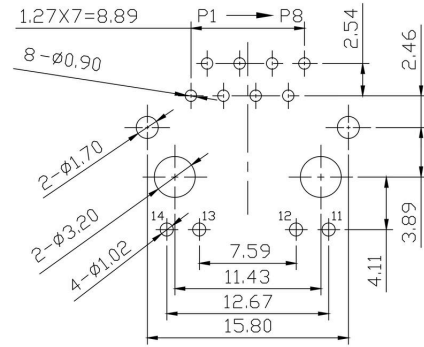
Dibujos

Diseño de la placa de circuito impreso

Diseño de la placa de circuito impreso

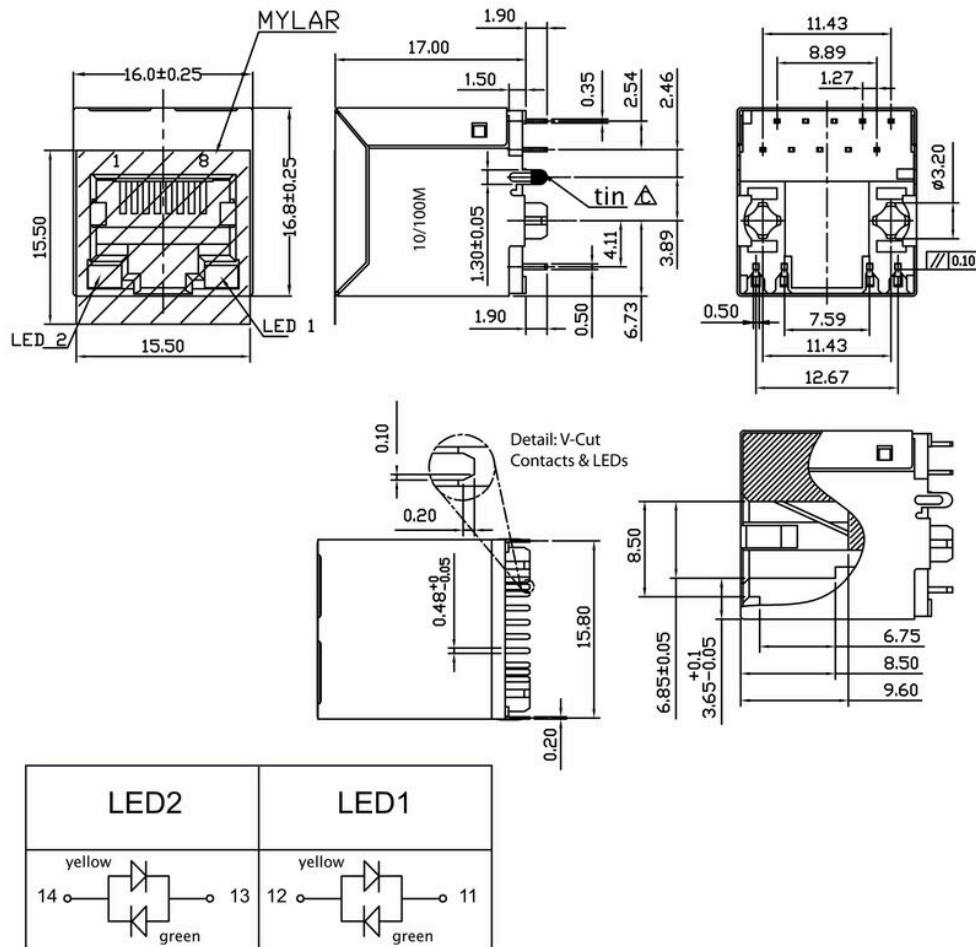


PCB LAYOUT 2



PCB LAYOUT 1

Dibujo



RJ45M R1V 1.9N4YG/YG TY

Weidmüller Interface GmbH & Co. KG
 Klingenbergstraße 26
 D-32758 Detmold
 Germany

Dibujos

www.weidmueller.com

Gráfico

Code	Value	Description
RJ45	G1	R
	1	U
	3.2	E
	4	G Y / G Y
		TY
RJ45G1 R1U 3.2E4GY/GY TY		
Packaging	TY	Tray in box (manual assembly)
	RL	Tape on Reel (automated assembly)
LED	Y/G	Yellow/Green
	G/Y	Green/Yellow (standard)
	GY/GY	Green-Yellow/Green-Yellow
	O/G	Orange/Green
	R/O	Red/Orange
	...	(further combinations possible)
	N	without LED
Contact surface thickness	4	1 = 3µ", 2 = 6µ", 3 = 15µ", 4 = 30µ", 5 = 50µ"
EMI tabs (ground fingers)	E	E = with EMI tabs
	N	N = without EMI tabs
Solder Pin length	3.2	3.2 mm
	1.6	1.6 mm
	D	SMD
Direction, latch style	U	Horizontal (90°, side entry), latch up
	D	Horizontal (90°, side entry), latch down
	V	Vertical (180°, top entry)
	Y	Diagonal (45°), latch up
Number of Ports	1	1 Port
	12; 14; ...	multi ports side by side, Multiport
	21; 41; ...	multi ports about each other, Multilevel
Assembly on PCB	R	Through Hole Reflow - THR
	S	Surface Mount Technology - SMT
	T	Through Hole Technology - THT
Performance Category	C5	Category 5
	C6	Category 6
	C6A	Category 6A
	C5e	Category 5e
	M	10/100 Mbit
	G1	10/100/1000 Mbit
	G10	10 Gbit
	U	Unshielded
	MP	10/100 Mbit with POE
	MP+	10/100 Mbit with POE+

Códigos de tipo

RJ45M R1V 1.9N4YG/YG TY

Weidmüller Interface GmbH & Co. KG
 Klingenbergstraße 26
 D-32758 Detmold
 Germany

www.weidmueller.com

Contrapiezas

RJ45 crimp

Conector de prensado RJ45 según IEC 60603-7-51 para diámetro del conductor de hasta 1,05 mm



Datos generales para pedido

Tipo	IE-P	Versión
Código	8813100000	Conector RJ45, sin protección antidoblado; 5,5 - 7,1 mm, Cat.6A /
GTIN (EAN)	4032248512850	Class EA (ISO/IEC 11801 2010), IP20
Cantidad	100 ST	
Tipo	IE-P63	Versión
Código	8813110000	Conector RJ45, con protección antidoblado; 5,5 - 6,2 mm, Cat.6A /
GTIN (EAN)	4032248512867	Class EA (ISO/IEC 11801 2010), IP20
Cantidad	10 ST	
Tipo	IE-P70	Versión
Código	8813120000	Conector RJ45, con protección antidoblado; 6,2 - 7,1 mm, Cat.6A /
GTIN (EAN)	4032248512874	Class EA (ISO/IEC 11801 2010), IP20
Cantidad	10 ST	
Tipo	IE-PM-RJ45-TH	Versión
Código	1963580000	Conector RJ45 crimpado, Conector sin protector antidoblado de
GTIN (EAN)	4032248645688	cables, Cat.6A / Class EA (ISO/IEC 11801 2010)
Cantidad	100 ST	
Tipo	IE-PS-RJ45-TH-BK	Versión
Código	1963590000	Conector RJ45 crimpado, Conector con protector antidoblado de
GTIN (EAN)	4032248645695	cables en negro, Cat.6A / Class EA (ISO/IEC 11801 2010)
Cantidad	10 ST	
Tipo	IE-PS-RJ45-TH-BK-P	Versión
Código	2584980000	Conector RJ45 crimpado, con protección antidoblado; 6,5 - 7,5 mm,
GTIN (EAN)	4050118593556	Cat.5 (ISO/IEC 11801)
Cantidad	10 ST	

recto

Conector macho RJ45 (sin necesidad de herramientas) de conformidad con la norma IEC 60603-7-51.



RJ45M R1V 1.9N4YG/YG TY

Weidmüller Interface GmbH & Co. KG
 Klingenbergstraße 26
 D-32758 Detmold
 Germany

www.weidmueller.com

Contrapiezas

Datos generales para pedido

Tipo	IE-PS-RJ45-FH-180-A-1.1	Versión
Código	1992850000	Conector macho RJ45 con contactos de perforación, recto, Cat.6A /
GTIN (EAN)	4050118378115	Class EA (ISO/IEC 11801 2010), EIA/TIA T568 A
Cantidad	1 ST	
Tipo	IE-PS-RJ45-FH-180-A-1.6	Versión
Código	1992820000	Conector macho RJ45 con contactos de perforación, recto, Cat.6A /
GTIN (EAN)	4050118377897	Class EA (ISO/IEC 11801 2010), EIA/TIA T568 A
Cantidad	1 ST	
Tipo	IE-PS-RJ45-FH-180-B-1.1	Versión
Código	1992860000	Conector macho RJ45 con contactos de perforación, recto, Cat.6A /
GTIN (EAN)	4050118378108	Class EA (ISO/IEC 11801 2010), EIA/TIA T568 B
Cantidad	1 ST	
Tipo	IE-PS-RJ45-FH-180-B-1.6	Versión
Código	1992830000	Conector macho RJ45 con contactos de perforación, recto, Cat.6A /
GTIN (EAN)	4050118377972	Class EA (ISO/IEC 11801 2010), EIA/TIA T568 B
Cantidad	1 ST	
Tipo	IE-PS-RJ45-FH-180-P-1.6	Versión
Código	1992840000	Conector macho RJ45 con contactos de perforación, recto, Cat.5
GTIN (EAN)	4050118378023	(ISO/IEC 11801), PROFINET
Cantidad	1 ST	

acodado con prensaestopas

Conector macho RJ45 (sin necesidad de herramientas)
 de conformidad con la norma IEC 60603-7-5 1.



Datos generales para pedido

Tipo	IE-PS-RJ45-FH-90-A-1.1	Versión
Código	1518080000	Conector macho RJ45 con contactos de perforación, acodado, 4x90°,
GTIN (EAN)	4050118324969	Cat.6A / Class EA (ISO/IEC 11801 2010), EIA/TIA T568 A
Cantidad	1 ST	
Tipo	IE-PS-RJ45-FH-90-A-1.6	Versión
Código	1992870000	Conector macho RJ45 con contactos de perforación, acodado, 4x90°,
GTIN (EAN)	4050118378054	Cat.6A / Class EA (ISO/IEC 11801 2010), EIA/TIA T568 A
Cantidad	1 ST	
Tipo	IE-PS-RJ45-FH-90-B-1.1	Versión
Código	1518090000	Conector macho RJ45 con contactos de perforación, acodado, 4x90°,
GTIN (EAN)	4050118325300	Cat.6A / Class EA (ISO/IEC 11801 2010), EIA/TIA T568 B
Cantidad	1 ST	
Tipo	IE-PS-RJ45-FH-90-B-1.6	Versión
Código	1992890000	Conector macho RJ45 con contactos de perforación, acodado, 4x90°,
GTIN (EAN)	4050118378122	Cat.6A / Class EA (ISO/IEC 11801 2010), EIA/TIA T568 B
Cantidad	1 ST	

RJ45M R1V 1.9N4YG/YG TY

Weidmüller Interface GmbH & Co. KG
 Klingenbergstraße 26
 D-32758 Detmold
 Germany

www.weidmueller.com

Contrapiezas

Tipo	IE-PS-RJ45-FH-90-P-1.6	Versión	
Código	1518100000	Conector macho RJ45 con contactos de perforación, acodado, 4x90°,	
GTIN (EAN)	4050118325232	Cat.5 (ISO/IEC 11801), PROFINET	
Cantidad	1 ST		

RJ45 sin herramientas



Conector RJ45 (sin herramientas) según IEC 60603-7-5 1 para diámetro del conductor de hasta 1,6 mm

Datos generales para pedido

Tipo	IE-PS-RJ45-FH-BK	Versión	
Código	1963600000	Conector macho IDC RJ45, Cat.6A / Class EA (ISO/IEC 11801	
GTIN (EAN)	4032248645725	2010), 8 núcleos, 4 núcleos, EIA/TIA T568 A, EIA/TIA T568 B,	
Cantidad	10 ST	PROFINET	
Tipo	IE-PS-RJ45-FH-BK-A	Versión	
Código	1132040000	Conector macho IDC RJ45, Cat.6A / Class EA (ISO/IEC 11801	
GTIN (EAN)	4032248912155	2010), 8 núcleos, EIA/TIA T568 A	
Cantidad	10 ST		
Tipo	IE-PS-RJ45-FH-BK-B	Versión	
Código	1132050000	Conector macho IDC RJ45, Cat.6A / Class EA (ISO/IEC 11801	
GTIN (EAN)	4032248912148	2010), 8 núcleos, EIA/TIA T568 B	
Cantidad	10 ST		
Tipo	IE-PS-RJ45-FH-BK-P	Versión	
Código	1132060000	Conector macho IDC RJ45, Cat.5 (ISO/IEC 11801), 4 núcleos,	
GTIN (EAN)	4032248912162	PROFINET	
Cantidad	10 ST		