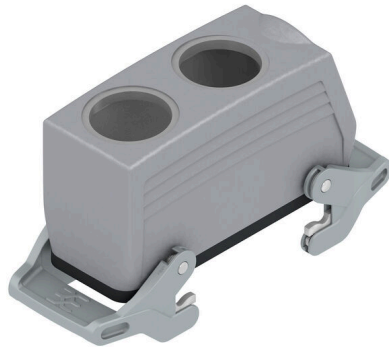


## HDC 24B KBU 2M32G N

**Weidmüller Interface GmbH & Co. KG**  
Klingenbergstraße 26  
D-32758 Detmold  
Germany

www.weidmueller.com



**IP65**

Gracias a una aleación especial para moldeado a presión y a un sellado aplicado en varias capas, las cajas HDC están perfectamente protegidas.

El sofisticado sistema de enclavamiento está realizado en acero inoxidable. Eso significa una larga vida útil y resistencia a la corrosión y a los golpes.

El enclavamiento de las carcasas ofrece seguridad integral. Nuestro sistema de resortes único y patentado permite un enclavamiento seguro entre base y capota y la protege contra una apertura involuntaria.

La señalización con láser permite la identificación con solo un vistazo. Para poder asignar rápidamente los productos, la señalización duradera mediante láser se ha realizado directamente sobre la caja.

Las bases y capotas RockStar® IP65 / NEMA tipo 4X de Weidmüller son la mejor elección cuando se necesitan cajas industriales con un nivel de protección IP65.

### Datos generales para pedido

|            |  |
|------------|--|
| Versión    | HDC - cajas, Tamaño de instalación: 8, Tipo de protección: IP65, en estado conectado, Capota cerrada, Enclavamiento lateral en la parte inferior, Estándar, Dimensiones de las entradas de cable: M 32 |
| Código     | <a href="#">2559880000</a>   |
| Tipo       | HDC 24B KBU 2M32G N  |
| GTIN (EAN) | 4050118676761  |
| Cantidad   | 1 Pieza  |

## HDC 24B KBU 2M32G N

**Weidmüller Interface GmbH & Co. KG**  
 Klingenbergstraße 26  
 D-32758 Detmold  
 Germany

www.weidmueller.com

## Datos técnicos

### Homologaciones

Homologaciones



ROHS Conformidad

UL File Number Search [Sitio web UL](#)

Núm. de certificación (cURus) E92202

### Dimensiones y pesos

|             |        |                        |             |
|-------------|--------|------------------------|-------------|
| Profundidad | 57 mm  | Profundidad (pulgadas) | 2.2441 inch |
| Altura      | 65 mm  | Altura (pulgadas)      | 2.5591 inch |
| Anchura     | 57 mm  | Anchura (pulgadas)     | 2.2441 inch |
| Longitud    | 163 mm | Longitud (pulgadas)    | 6.4173 inch |
| Peso neto   | 296 g  |                        |             |

### Temperaturas

Temperatura límite -40 °C ... 125 °C

### Conformidad medioambiental del producto

REACH SVHC Lead 7439-92-1

|                     |                     |                          |
|---------------------|---------------------|--------------------------|
| Resistencia química | Sustancia           | Acetona                  |
|                     | Resistencia química | Con resistencia limitada |
|                     | Sustancia           | Aceite de perforación    |
|                     | Resistencia química | Resistente               |
|                     | Sustancia           | Diésel                   |
|                     | Resistencia química | Resistente               |
|                     | Sustancia           | Alcohol etílico          |
|                     | Resistencia química | Resistente               |
|                     | Sustancia           | Aceite de transmisión    |
|                     | Resistencia química | Resistente               |
|                     | Sustancia           | Aceite hidráulico        |
|                     | Resistencia química | Resistente               |
|                     | Sustancia           | Refrigerante             |
|                     | Resistencia química | Resistente               |
|                     | Sustancia           | Bencina de petróleo      |
|                     | Resistencia química | Resistente               |
|                     | Sustancia           | Transpiración            |
|                     | Resistencia química | Resistente               |
|                     | Sustancia           | Gasolina Premium         |
|                     | Resistencia química | Con resistencia limitada |
| Sustancia           | Agua                |                          |
| Resistencia química | Resistente          |                          |
| Sustancia           | UV                  |                          |
| Resistencia química | Inestable           |                          |
| Sustancia           | Ozono               |                          |
| Resistencia química | Inestable           |                          |

### Datos generales

Superficie Esmalte en polvo Tipo de protección IP65, en estado conectado

## HDC 24B KBU 2M32G N

**Weidmüller Interface GmbH & Co. KG**  
 Klingenbergstraße 26  
 D-32758 Detmold  
 Germany

www.weidmueller.com

## Datos técnicos

### Dimensiones

|                      |            |                  |       |
|----------------------|------------|------------------|-------|
| Entrada de cable     | con tuerca | Anchura capota C | 57 mm |
| Anchura base C1      | 57 mm      | Altura capota B  | 65 mm |
| Altura de la base B1 | 65 mm      |                  |       |

### Versión

|   |  |  |                       |
|---|--|--|-----------------------|
| Dimensiones de las entradas de cable            | M 32                                       | Parte superior/Parte inferior/Tapa               | Parte inferior        |
| Tapa  | sin tapa                                   | Número de entradas de cable en la parte superior | 2                     |
| Número de entradas de cable en la parte lateral | 0  | Versión, cajas                                   | Capota cerrada        |
| Versión, sistema de cierre                      | Enclavamiento lateral en la parte inferior | Diseño   | Estándar              |
| Tamaño de instalación                           | 8  | Entrada de cable                                 | con tuerca            |
| Tipo  | Extensión del acoplamiento                 | Tipo de enclavamiento                            | Enclavamiento lateral |
| Junta   | NBR  | Color (RAL)                                      | RAL 7035              |
| BG  | 8  | Indicado para ModuPlug®                          | No                    |

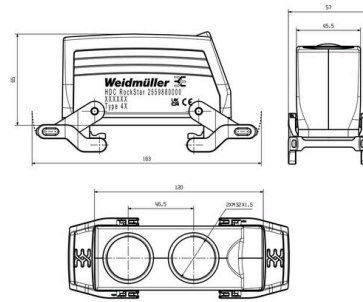
### Clasificaciones

|             |             |             |             |
|-------------|-------------|-------------|-------------|
| ETIM 8.0    | EC000437    | ETIM 9.0    | EC000437    |
| ETIM 10.0   | EC000437    | ECLASS 14.0 | 27-44-02-02 |
| ECLASS 15.0 | 27-44-02-02 |             |             |

Imagen de producto



Dibujo



## HDC 24B KBU 2M32G N

**Weidmüller Interface GmbH & Co. KG**  
Klingenbergstraße 26  
D-32758 Detmold  
Germany

[www.weidmueller.com](http://www.weidmueller.com)

## Accesorios

### Tapa



Gracias a una aleación especial para moldeado a presión y a un sellado aplicado en varias capas, las cajas HDC están perfectamente protegidas. El sofisticado sistema de enclavamiento está realizado en acero inoxidable. Eso significa una larga vida útil y resistencia a la corrosión y a los golpes. El enclavamiento de las carcasas ofrece seguridad integral. Nuestro sistema de resortes único y patentado permite un enclavamiento seguro entre base y capota y la protege contra una apertura involuntaria. La señalización con láser permite la identificación con solo un vistazo. Para poder asignar rápidamente los productos, la señalización duradera mediante láser se ha realizado directamente sobre la caja. Las bases y capotas RockStar® IP65 / NEMA tipo 4X de Weidmüller son la mejor elección cuando se necesitan cajas industriales con un nivel de protección IP65.

### Datos generales para pedido

|            |                            |  |  |
|------------|----------------------------|--|--|
| Tipo       | HDC 24B DODQ 4B0           | Versión  |  |
| Código     | <a href="#">1665630000</a> | HDC - cajas, Tamaño de instalación: 8, Tipo de protección: IP65,     |  |
| GTIN (EAN) | 4008190422653              | en estado conectado, Tapa para partes inferiores de la capota,       |  |
| Cantidad   | 1 ST                       | Enclavamiento lateral en la parte inferior, Estándar, Dimensiones de |  |
|            |                            | las entradas de cable: none  |  |

## HDC 24B KBU 2M32G N

**Weidmüller Interface GmbH & Co. KG**  
 Klingenbergstraße 26  
 D-32758 Detmold  
 Germany

www.weidmueller.com

## Contrapiezas

### Base abierta



Gracias a una aleación especial para moldeado a presión y a un sellado aplicado en varias capas, las cajas HDC están perfectamente protegidas. El sofisticado sistema de enclavamiento está realizado en acero inoxidable. Eso significa una larga vida útil y resistencia a la corrosión y a los golpes. El enclavamiento de las carcasas ofrece seguridad integral. Nuestro sistema de resortes único y patentado permite un enclavamiento seguro entre base y capota y la protege contra una apertura involuntaria. La señalización con láser permite la identificación con solo un vistazo. Para poder asignar rápidamente los productos, la señalización duradera mediante láser se ha realizado directamente sobre la caja. Las bases y capotas RockStar® IP65 / NEMA tipo 4X de Weidmüller son la mejor elección cuando se necesitan cajas industriales con un nivel de protección IP65.

### Datos generales para pedido

|            |                            |  |
|------------|----------------------------|--|
| Tipo       | HDC 24B ABU                | Versión  |
| Código     | <a href="#">1212400000</a> | HDC - cajas, Tamaño de instalación: 8, Tipo de protección: IP65, en estado conectado, Base abierta, Enclavamiento lateral en la parte inferior, Estándar, Dimensiones de las entradas de cable: none |
| GTIN (EAN) | 4008190083939              |  |
| Cantidad   | 1 ST                       |  |
| Tipo       | HDC 24B ABU N              | Versión  |
| Código     | <a href="#">2488600000</a> | HDC - cajas, Tamaño de instalación: 8, Tipo de protección: IP65, en estado conectado, Base abierta, Enclavamiento lateral en la parte inferior, Estándar, Dimensiones de las entradas de cable: none |
| GTIN (EAN) | 4050118541533              |  |
| Cantidad   | 1 ST                       |  |

### Capotas cerradas



Gracias a una aleación especial para moldeado a presión y a un sellado aplicado en varias capas, las cajas HDC están perfectamente protegidas. El sofisticado sistema de enclavamiento está realizado en acero inoxidable. Eso significa una larga vida útil y resistencia a la corrosión y a los golpes. El enclavamiento de las carcasas ofrece seguridad integral. Nuestro sistema de resortes único y patentado permite un enclavamiento seguro entre base y capota y la protege contra una apertura involuntaria. La señalización con láser permite la identificación con solo un vistazo. Para poder asignar rápidamente los productos, la señalización duradera mediante láser se ha realizado directamente sobre la caja. Las bases y capotas RockStar® IP65 / NEMA tipo 4X de Weidmüller son la mejor elección cuando se necesitan cajas industriales con un nivel de protección IP65.

### Datos generales para pedido

|            |                            |  |
|------------|----------------------------|--|
| Tipo       | HDC 24B KBU 1M25G          | Versión  |
| Código     | <a href="#">1787920000</a> | HDC - cajas, Tamaño de instalación: 8, Tipo de protección: IP65, en estado conectado, Capota cerrada, Enclavamiento lateral en la parte inferior, Estándar, Dimensiones de las entradas de cable: M 25 |
| GTIN (EAN) | 4032248205363              |  |
| Cantidad   | 1 ST                       |  |

## HDC 24B KBU 2M32G N

**Weidmüller Interface GmbH & Co. KG**  
 Klingenbergstraße 26  
 D-32758 Detmold  
 Germany

www.weidmueller.com

## Contrapiezas

|            |                            |   |
|------------|----------------------------|---|
| Tipo       | HDC 24B KBU 1PG21G         | Versión   |
| Código     | <a href="#">1661720000</a> | HDC - cajas, Tamaño de instalación: 8, Tipo de protección: IP65, en estado conectado, Capota cerrada, Enclavamiento lateral en la parte inferior, Estándar, Dimensiones de las entradas de cable: PG 21 |
| GTIN (EAN) | 4008190418274              |   |
| Cantidad   | 1 ST                       |   |
| Tipo       | HDC 24B KBU 1PG29G         | Versión   |
| Código     | <a href="#">1661730000</a> | HDC - cajas, Tamaño de instalación: 8, Tipo de protección: IP65, en estado conectado, Capota cerrada, Enclavamiento lateral en la parte inferior, Estándar, Dimensiones de las entradas de cable: PG 29 |
| GTIN (EAN) | 4008190418281              |   |
| Cantidad   | 1 ST                       |   |
| Tipo       | HDC 64D KBU 1M32G          | Versión   |
| Código     | <a href="#">1786960000</a> | HDC - cajas, Tamaño de instalación: 8, Tipo de protección: IP65, en estado conectado, Capota cerrada, Enclavamiento lateral en la parte inferior, alto, Dimensiones de las entradas de cable: M 32      |
| GTIN (EAN) | 4032248204205              |   |
| Cantidad   | 1 ST                       |   |
| Tipo       | HDC 64D KBU 1PG29G         | Versión   |
| Código     | <a href="#">1661810000</a> | HDC - cajas, Tamaño de instalación: 8, Tipo de protección: IP65, en estado conectado, Capota cerrada, Enclavamiento lateral en la parte inferior, alto, Dimensiones de las entradas de cable: PG 29     |
| GTIN (EAN) | 4008190418359              |   |
| Cantidad   | 1 ST                       |   |

## Base cerrada



Gracias a una aleación especial para moldeado a presión y a un sellado aplicado en varias capas, las cajas HDC están perfectamente protegidas.

El sofisticado sistema de enclavamiento está realizado en acero inoxidable. Eso significa una larga vida útil y resistencia a la corrosión y a los golpes.

El enclavamiento de las carcasas ofrece seguridad integral. Nuestro sistema de resortes único y patentado permite un enclavamiento seguro entre base y capota y la protege contra una apertura involuntaria.

La señalización con láser permite la identificación con solo un vistazo. Para poder asignar rápidamente los productos, la señalización duradera mediante láser se ha realizado directamente sobre la caja.

Las bases y capotas RockStar® IP65 / NEMA tipo 4X de Weidmüller son la mejor elección cuando se necesitan cajas industriales con un nivel de protección IP65.

## Datos generales para pedido

|            |                            |   |
|------------|----------------------------|---|
| Tipo       | HDC 24B SBU 1M25G          | Versión   |
| Código     | <a href="#">1901150000</a> | HDC - cajas, Tamaño de instalación: 8, Tipo de protección: IP65, en estado conectado, Carcasa básica, Enclavamiento lateral en la parte inferior, Estándar, Dimensiones de las entradas de cable: M 25  |
| GTIN (EAN) | 4032248521258              |   |
| Cantidad   | 1 ST                       |   |
| Tipo       | HDC 24B SBU 1M25G N        | Versión   |
| Código     | <a href="#">2560960000</a> | HDC - cajas, Tamaño de instalación: 8, Tipo de protección: IP65, en estado conectado, Carcasa básica, Enclavamiento lateral en la parte inferior, Estándar, Dimensiones de las entradas de cable: M 25  |
| GTIN (EAN) | 4050118673227              |   |
| Cantidad   | 1 ST                       |   |
| Tipo       | HDC 24B SBU 1PG21G         | Versión   |
| Código     | <a href="#">1661510000</a> | HDC - cajas, Tamaño de instalación: 8, Tipo de protección: IP65, en estado conectado, Carcasa básica, Enclavamiento lateral en la parte inferior, Estándar, Dimensiones de las entradas de cable: PG 21 |
| GTIN (EAN) | 4008190418069              |   |
| Cantidad   | 1 ST                       |   |
| Tipo       | HDC 24B SBU 1PG21G N       | Versión   |
| Código     | <a href="#">2560750000</a> | HDC - cajas, Tamaño de instalación: 8, Tipo de protección: IP65, en estado conectado, Carcasa básica, Enclavamiento lateral en la parte inferior, Estándar, Dimensiones de las entradas de cable: M 25  |
| GTIN (EAN) | 4050118676747              |   |
| Cantidad   | 1 ST                       |   |

## HDC 24B KBU 2M32G N

**Weidmüller Interface GmbH & Co. KG**  
 Klingenbergstraße 26  
 D-32758 Detmold  
 Germany

www.weidmueller.com

### Contrapiezas

|            |                            |   |
|------------|----------------------------|---|
| Tipo       | HDC 24B SBU 2M25G          | Versión   |
| Código     | <a href="#">1787870000</a> | HDC - cajas, Tamaño de instalación: 8, Tipo de protección: IP65, en estado conectado, Carcasa básica, Enclavamiento lateral en la parte inferior, Estándar, Dimensiones de las entradas de cable: M 25  |
| GTIN (EAN) | 4032248205318              |   |
| Cantidad   | 1 ST                       |   |
| Tipo       | HDC 24B SBU 2PG21G         | Versión   |
| Código     | <a href="#">1661520000</a> | HDC - cajas, Tamaño de instalación: 8, Tipo de protección: IP65, en estado conectado, Carcasa básica, Enclavamiento lateral en la parte inferior, Estándar, Dimensiones de las entradas de cable: PG 21 |
| GTIN (EAN) | 4008190418076              |   |
| Cantidad   | 1 ST                       |   |
| Tipo       | HDC 24B SBU 2M25G N        | Versión   |
| Código     | <a href="#">2560970000</a> | HDC - cajas, Tamaño de instalación: 8, Tipo de protección: IP65, en estado conectado, Carcasa básica, Enclavamiento lateral en la parte inferior, Estándar, Dimensiones de las entradas de cable: M 25  |
| GTIN (EAN) | 4050118676730              |   |
| Cantidad   | 1 ST                       |   |
| Tipo       | HDC 64D SBU 1M25G          | Versión   |
| Código     | <a href="#">1904340000</a> | HDC - cajas, Tamaño de instalación: 8, Tipo de protección: IP65, en estado conectado, Carcasa básica, Enclavamiento lateral en la parte inferior, alto, Dimensiones de las entradas de cable: M 25      |
| GTIN (EAN) | 4032248585601              |   |
| Cantidad   | 1 ST                       |   |
| Tipo       | HDC 64D SBU 1M32G          | Versión   |
| Código     | <a href="#">1904350000</a> | HDC - cajas, Tamaño de instalación: 8, Tipo de protección: IP65, en estado conectado, Carcasa básica, Enclavamiento lateral en la parte inferior, alto, Dimensiones de las entradas de cable: M 32      |
| GTIN (EAN) | 4032248585298              |   |
| Cantidad   | 1 ST                       |   |
| Tipo       | HDC 64D SBU 1M32G N        | Versión   |
| Código     | <a href="#">2561050000</a> | HDC - cajas, Tamaño de instalación: 8, Tipo de protección: IP65, en estado conectado, Carcasa básica, Enclavamiento lateral en la parte inferior, alto, Dimensiones de las entradas de cable: M 32      |
| GTIN (EAN) | 4050118680195              |   |
| Cantidad   | 1 ST                       |   |
| Tipo       | HDC 64D SBU 2M25G          | Versión   |
| Código     | <a href="#">1786890000</a> | HDC - cajas, Tamaño de instalación: 8, Tipo de protección: IP65, en estado conectado, Carcasa básica, Enclavamiento lateral en la parte inferior, alto, Dimensiones de las entradas de cable: M 25      |
| GTIN (EAN) | 4032248204137              |   |
| Cantidad   | 1 ST                       |   |
| Tipo       | HDC 64D SBU 2M25G N        | Versión   |
| Código     | <a href="#">2561060000</a> | HDC - cajas, Tamaño de instalación: 8, Tipo de protección: IP65, en estado conectado, Carcasa básica, Enclavamiento lateral en la parte inferior, alto, Dimensiones de las entradas de cable: M 32      |
| GTIN (EAN) | 4050118680508              |   |
| Cantidad   | 1 ST                       |   |
| Tipo       | HDC 64D SBU 2M32G          | Versión   |
| Código     | <a href="#">1786880000</a> | HDC - cajas, Tamaño de instalación: 8, Tipo de protección: IP65, en estado conectado, Carcasa básica, Enclavamiento lateral en la parte inferior, alto, Dimensiones de las entradas de cable: M 32      |
| GTIN (EAN) | 4032248204120              |   |
| Cantidad   | 1 ST                       |   |
| Tipo       | HDC 64D SBU 2M32G N        | Versión   |
| Código     | <a href="#">2550540000</a> | HDC - cajas, Tamaño de instalación: 8, Tipo de protección: IP65, en estado conectado, Carcasa básica, Enclavamiento lateral en la parte inferior, alto, Dimensiones de las entradas de cable: M 32      |
| GTIN (EAN) | 4064675005087              |   |
| Cantidad   | 1 ST                       |   |
| Tipo       | HDC 64D SBU 2PG21G         | Versión   |
| Código     | <a href="#">1661590000</a> | HDC - cajas, Tamaño de instalación: 8, Tipo de protección: IP65, en estado conectado, Carcasa básica, Enclavamiento lateral en la parte inferior, alto, Dimensiones de las entradas de cable: PG 21     |
| GTIN (EAN) | 4008190418144              |   |
| Cantidad   | 1 ST                       |   |
| Tipo       | HDC 64D SBU 2PG29G         | Versión   |
| Código     | <a href="#">1661630000</a> | HDC - cajas, Tamaño de instalación: 8, Tipo de protección: IP65, en estado conectado, Carcasa básica, Enclavamiento lateral en la parte inferior, alto, Dimensiones de las entradas de cable: PG 29     |
| GTIN (EAN) | 4008190418182              |   |
| Cantidad   | 1 ST                       |   |
| Tipo       | HDC 64D SBU 2PG29G N       | Versión   |
| Código     | <a href="#">2560790000</a> | HDC - cajas, Tamaño de instalación: 8, Tipo de protección: IP65, en estado conectado, Carcasa básica, Enclavamiento lateral en la parte inferior, alto, Dimensiones de las entradas de cable: M 32      |
| GTIN (EAN) | 4050118894103              |   |
| Cantidad   | 1 ST                       |   |