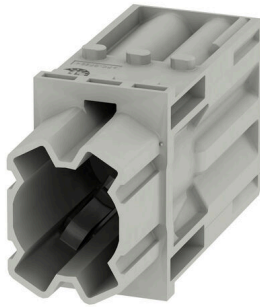


HDC MHP 200 MC

Weidmüller Interface GmbH & Co. KG
Klingenbergstraße 26
D-32758 Detmold
Germany

www.weidmueller.com



Flexible

Cuatro tamaños de módulo para soluciones de conexión individuales que permiten ahorrar gran cantidad de espacio. El tamaño reducido del paso se traduce en un diseño optimizado.

Datos generales para pedido

Versión	Módulo de alimentación, 1000 V, 200 A, Número de polos: 1, Conexión crimpada, Macho, Ranuras de conector necesarias: 1.5
Código	2548900000
Tipo	HDC MHP 200 MC
GTIN (EAN)	4050118619287
Cantidad	1 Pieza

HDC MHP 200 MC

Weidmüller Interface GmbH & Co. KG
 Klingenbergstraße 26
 D-32758 Detmold
 Germany

www.weidmueller.com

Datos técnicos

Homologaciones

Homologaciones



ROHS	Conformidad
UL File Number Search	Sitio web UL
Núm. de certificación (cURus)	E92202

Dimensiones y pesos

Profundidad	34 mm	Profundidad (pulgadas)	1.3386 inch
Altura	60.3 mm	Altura (pulgadas)	2.374 inch
Anchura	21.85 mm	Anchura (pulgadas)	0.8602 inch
Peso neto	12 g		

Temperaturas

Temperatura límite	-40 °C ... 125 °C
--------------------	-------------------

Conformidad medioambiental del producto

Estado de cumplimiento de la directiva RoHS	Conforme sin exención
REACH SVHC	Potassium perfluorobutane sulfonate 29420-49-3
SCIP	1609748e-c278-4c9b-b3d1-e6215d2988cd

Datos de conexión a tierra

Tipo de conexión PE	Conexión brida-tornillo a través del marco del módulo
---------------------	---

Datos generales

Número de polos	1	Grado inflamabilidad según UL 94	V-0
Resistencia del aislamiento	10 ¹² Ω	Ciclos de enchufado	≥ 500
Tipo	Macho	Categoría de sobretensión	III
Grado de polución	3	Material básico	Polycarbonato de fibra de vidrio duro
Serie	ModuPlug	Tensión nominal (DIN EN 61984)	1000 V
Tensión nominal según UL/CSA	600 V	Sobretensión de choque nominal (DIN EN 61984)	8 kV
Corriente nominal (DIN EN 61984)	200 A	Ranuras de conector necesarias	1.5

Versión

Longitud de desaislado, conexión nominal	19 mm	Tipo de conexión	Conexión crimpada
Sección de conexión del conductor, max.	70 mm ²	Sección de conexión del conductor, min.	25 mm ²

Clasificaciones

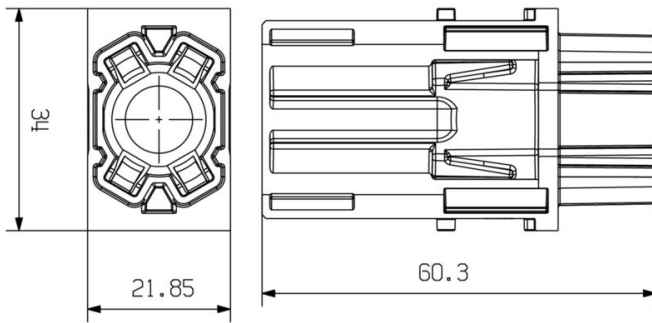
ETIM 8.0	EC000438	ETIM 9.0	EC000438
ETIM 10.0	EC000438	ECLASS 14.0	27-44-02-17
ECLASS 15.0	27-44-02-17		

HDC MHP 200 MC

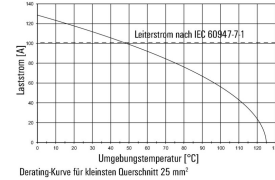
Weidmüller Interface GmbH & Co. KG
 Klingenbergstraße 26
 D-32758 Detmold
 Germany

Dibujos

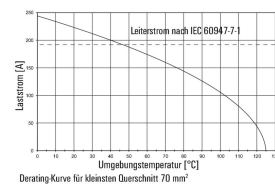
www.weidmueller.com



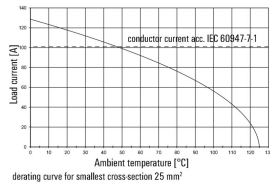
HP 200 mit H07V-K25 / IP65-Gehäuse / 4-polig



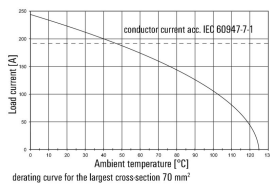
HP 200 / IP65-Gehäuse / 4 Pole



HP 200 with H07V-K25 / IP65 housing / 4 poles



HP 200 / IP65 housing / 4 poles



HDC MHP 200 MC

Weidmüller Interface GmbH & Co. KG
 Klingenbergstraße 26
 D-32758 Detmold
 Germany

www.weidmueller.com

Accesorios

Contactos crimpados de 200 A



El crimpado logra una conexión eléctrica y mecánica segura entre conductor y contacto. Una conexión crimpada óptima es hermética y resistente a la corrosión.

Datos generales para pedido

Tipo	HDC MHP200 M 25	Versión
Código	2514860000	Macho, plata, 25 - 25 mm ²
GTIN (EAN)	4050118528503	
Cantidad	10 ST	
Tipo	HDC MHP200 M 35	Versión
Código	2514870000	Macho, plata, 35 - 35 mm ²
GTIN (EAN)	4050118528510	
Cantidad	10 ST	
Tipo	HDC MHP200 M 50	Versión
Código	2514880000	Macho, plata, 50 - 50 mm ²
GTIN (EAN)	4050118528527	
Cantidad	10 ST	
Tipo	HDC MHP200 M 70	Versión
Código	2514890000	Macho, plata, 70 - 70 mm ²
GTIN (EAN)	4050118528534	
Cantidad	10 ST	

Varios



Además de los conectores industriales, la gama RockStar® incluye los correspondientes accesorios funcionales y de seguridad destinados al cableado de la instalación, como sistemas de codificación, bridas de apantallamiento, tapas protectoras y juntas de repuesto.

Datos generales para pedido

Tipo	HDC MHP200 REMOVAL TOOL	Versión
Código	2617240000	
GTIN (EAN)	4050118705430	
Cantidad	1 ST	

HDC MHP 200 MC

Weidmüller Interface GmbH & Co. KG
Klingenbergstraße 26
D-32758 Detmold
Germany

www.weidmueller.com

Contrapiezas

Módulos eléctricos



Flexible

Cuatro tamaños de módulo para soluciones de conexión individuales que permiten ahorrar gran cantidad de espacio. El tamaño reducido del paso se traduce en un diseño optimizado.

Datos generales para pedido

Tipo	HDC MHP 200 FC	Versión	
Código	2549260000	Módulo de alimentación, 1000 V, 200 A, Número de polos: 1,	
GTIN (EAN)	4050118558685	Conexión crimpada, Hembra, Ranuras de conector necesarias: 1.5	
Cantidad	1 ST		