

HDC 40D TSBU 1M40G EMC

Weidmüller Interface GmbH & Co. KG
Klingenbergstraße 26
D-32758 Detmold
Germany

www.weidmuller.com



Las nuevas cajas RockStar® IP65 EMV de Weidmüller son perfectas para el uso en condiciones ambientales adversas y ofrecen protección contra las interferencias electromagnéticas. Conector industrial compuesto por un conector y una carcasa protectora. Nuevas tiras de plástico fáciles de bloquear y que se pueden sustituir en cualquier momento. Todas las cajas RockStar® de Weidmüller están fabricadas en aluminio de fundición de alta calidad. Esto las convierte en carcasas con una elevada resistencia a los golpes y la corrosión, a pesar de su tamaño compacto y ligero.

Datos generales para pedido

Versión	HDC - cajas, Tamaño de instalación: 6, Tipo de protección: IP65, en estado conectado, Entrada de cable, lateral, Caja de conector, Enclavamiento lateral en la parte inferior, alto, Dimensiones de las entradas de cable: M 40
Código	2544030000
Tipo	HDC 40D TSBU 1M40G EMC
GTIN (EAN)	4050118648782
Cantidad	1 Pieza

HDC 40D TSBU 1M40G EMC

Weidmüller Interface GmbH & Co. KG
 Klingenbergstraße 26
 D-32758 Detmold
 Germany

www.weidmueller.com

Datos técnicos

Homologaciones

Homologaciones



ROHS Conformidad

UL File Number Search [Sitio web UL](#)

Núm. de certificación (cURus) E92202

Dimensiones y pesos

Profundidad	93.3 mm	Profundidad (pulgadas)	3.6732 inch
Altura	76 mm	Altura (pulgadas)	2.9921 inch
Anchura	58.4 mm	Anchura (pulgadas)	2.2992 inch
Peso neto	230.56 g		

Temperaturas

Temperatura límite -40 °C ... 125 °C

Conformidad medioambiental del producto

Estado de cumplimiento de la directiva RoHS Conforme sin exención

REACH SVHC Sin SVHC por encima del 0,1 % en peso

Resistencia química	Sustancia	Aceite hidráulico
	Resistencia química	Resistente
	Sustancia	Gasolina
	Resistencia química	Resistente
	Sustancia	UV
	Resistencia química	Resistente
	Sustancia	Ozono
Resistencia química	Resistente	

Datos generales

Grado inflamabilidad según UL 94	V-0	Superficie	Esmalte en polvo
Tipo de protección	IP65, en estado conectado		

Dimensiones

Entrada de cable con tuerca

Versión

Dimensiones de las entradas de cable	M 40	Parte superior/Parte inferior/Tapa	Parte superior
Tapa	sin tapa	Número de entradas de cable en la parte 1 lateral	
Versión, cajas	Entrada de cable, lateral, Caja de conector	Versión, sistema de cierre	Enclavamiento lateral en la parte inferior
Diseño	alto	Tamaño de instalación	6
Entrada de cable	con tuerca	Tipo	Conector macho
Tipo de enclavamiento	Enclavamiento lateral	Junta	FPM
Tuercas (internas)	M 40	Color (RAL)	RAL 9011
BG	6	Indicado para ModuPlug®	Sí

HDC 40D TSBU 1M40G EMC

Weidmüller Interface GmbH & Co. KG
Klingenbergstraße 26
D-32758 Detmold
Germany

www.weidmueller.com

Datos técnicos

Clasificaciones

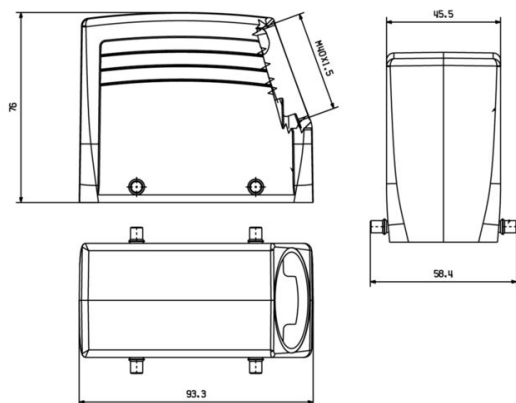
ETIM 8.0	EC000437	ETIM 9.0	EC000437
ETIM 10.0	EC000437	ECLASS 14.0	27-44-02-02
ECLASS 15.0	27-44-02-02		

HDC 40D TSBU 1M40G EMC

Weidmüller Interface GmbH & Co. KG
Klingenbergstraße 26
D-32758 Detmold
Germany

Dibujos

www.weidmuller.com



HDC 40D TSBU 1M40G EMC

Weidmüller Interface GmbH & Co. KG
 Klingenbergstraße 26
 D-32758 Detmold
 Germany

Accesorios

www.weidmueller.com

Prensaestopas de latón EMC, 1ª generación



La sensibilidad cada vez mayor de los componentes electrónicos y el creciente número de frecuencias de interferencias electromagnéticas han llevado a los prensaestopas a desempeñar un importante papel en el diseño de la protección de los sistemas. Este tipo de prensaestopas EMC ofrece protección contra las frecuencias que generan interferencias gracias a la conexión de filtrado de 360°. La junta con dispositivo de bloqueo manual descarga la tensión y ofrece una excelente sujeción de los cables. Además, el prensaestopas que se encuentra cerca de la junta cumple los requisitos de la norma EN 62444. El diseño patentado permite un montaje extremadamente rápido y sencillo.

Datos generales para pedido

Tipo	VG M40 - MS 1/EMV	Versión	
Código	1909540000	VG EMV GEN 1 (prensaestopas EMC con jaula de sujeción),	
GTIN (EAN)	4032248536467	Prensaestopas, recto, M 40, 9, OD min. 19 - OD max. 28 mm, IP68 - 5	
Cantidad	5 ST	bar (30 min), IP69K, latón, niquelado	

Prensaestopas de latón EMC, 4ª generación



La sensibilidad cada vez mayor de los componentes electrónicos y el creciente número de frecuencias de interferencias electromagnéticas han llevado a los prensaestopas a desempeñar un importante papel en el diseño de la protección de los sistemas. Este tipo de prensaestopas EMC ofrece protección contra las frecuencias que generan interferencias gracias a la conexión de filtrado de 360°. La junta con dispositivo de bloqueo manual descarga la tensión y ofrece una excelente sujeción de los cables. Además, el prensaestopas que se encuentra cerca de la junta cumple los requisitos de la norma EN 62444. El diseño patentado permite un montaje extremadamente rápido y sencillo.

Datos generales para pedido

Tipo	VG M40 EMV-4 MS 22-32	Versión	
Código	2435190000	VG EMV GEN 4 (prensaestopas EMC con jaula de sujeción),	
GTIN (EAN)	4050118446944	Prensaestopas, recto, M 40, 9, OD min. 22 - OD max. 32 mm, IP54,	
Cantidad	5 ST	IP66, IP67, IP68 - 5 bar (30 min), IP69K, latón, niquelado	

HDC 40D TSBU 1M40G EMC

Weidmüller Interface GmbH & Co. KG
Klingenbergstraße 26
D-32758 Detmold
Germany

Contrapiezas

www.weidmueller.com

Grupo 6 (16B/40D)



Las nuevas cajas RockStar® IP65 EMV de Weidmüller son perfectas para el uso en condiciones ambientales adversas y ofrecen protección contra las interferencias electromagnéticas. Conector industrial compuesto por un conector y una carcasa protectora. Nuevas tiras de plástico fáciles de bloquear y que se pueden sustituir en cualquier momento. Todas las cajas RockStar® de Weidmüller están fabricadas en aluminio de fundición de alta calidad. Esto las convierte en carcasas con una elevada resistencia a los golpes y la corrosión, a pesar de su tamaño compacto y ligero.

Datos generales para pedido

Tipo	HDC 16B ABU EMC	Versión	
Código	2542320000	HDC - cajas, Tamaño de instalación: 6, Tipo de protección: IP65, en estado conectado, Base abierta, Enclavamiento lateral en la parte inferior, Enclavamiento lateral reemplazable, , Dimensiones de las entradas de cable: none	
GTIN (EAN)	4050118648799		
Cantidad	1 ST		