

HDC 24D TOLU 1M32G EMC

Weidmüller Interface GmbH & Co. KG
 Klingenbergstraße 26
 D-32758 Detmold
 Germany

www.weidmueller.com



Las nuevas cajas RockStar® IP65 EMV de Weidmüller son perfectas para el uso en condiciones ambientales adversas y ofrecen protección contra las interferencias electromagnéticas. Conector industrial compuesto por un conector y una carcasa protectora. Nuevas tiras de plástico fáciles de bloquear y que se pueden sustituir en cualquier momento. Todas las cajas RockStar® de Weidmüller están fabricadas en aluminio de fundición de alta calidad. Esto las convierte en carcasas con una elevada resistencia a los golpes y la corrosión, a pesar de su tamaño compacto y ligero.

Datos generales para pedido

Versión	HDC - cajas, Tamaño de instalación: 4, Tipo de protección: IP65, en estado conectado, Entrada del cable parte superior, Caja de conector, Enclavamiento longitudinal en la parte inferior, alto, Dimensiones de las entradas de cable: M 32
Código	2544000000
Tipo	HDC 24D TOLU 1M32G EMC
GTIN (EAN)	4050118648737
Cantidad	1 Pieza

HDC 24D TOLU 1M32G EMC

Weidmüller Interface GmbH & Co. KG
 Klingenbergstraße 26
 D-32758 Detmold
 Germany

www.weidmueller.com

Datos técnicos

Homologaciones

Homologaciones



ROHS Conformidad

UL File Number Search [Sitio web UL](#)

Núm. de certificación (cURus) E92202

Dimensiones y pesos

Profundidad	73 mm	Profundidad (pulgadas)	2.874 inch
Altura	72 mm	Altura (pulgadas)	2.8346 inch
Anchura	43 mm	Anchura (pulgadas)	1.6929 inch
Peso neto	183.2 g		

Temperaturas

Temperatura límite -40 °C ... 125 °C

Conformidad medioambiental del producto

Estado de cumplimiento de la directiva RoHS Conforme sin exención

REACH SVHC Sin SVHC por encima del 0,1 % en peso

Resistencia química	Sustancia	Aceite hidráulico
	Resistencia química	Resistente
	Sustancia	Gasolina
	Resistencia química	Resistente
	Sustancia	UV
	Resistencia química	Resistente
	Sustancia	Ozono
Resistencia química	Resistente	

Datos generales

Grado inflamabilidad según UL 94	V-0	Material capotas	Fundición inyectada de aluminio
Superficie	Esmalte en polvo	Tipo de protección	IP65, en estado conectado
Carcasas EMC	Sí		

Dimensiones

Entrada de cable con tuerca

Versión

Dimensiones de las entradas de cable	M 32	Parte superior/Parte inferior/Tapa	Parte superior
Tapa	sin tapa	Número de entradas de cable en la parte superior	1
Número de entradas de cable en la parte lateral	0	Versión, cajas	Entrada del cable parte superior, Caja de conector alto
Versión, sistema de cierre	Enclavamiento longitudinal en la parte inferior	Diseño	alto
Tamaño de instalación	4	Entrada de cable	con tuerca
Tipo	Conector macho	Tipo de enclavamiento	Enclavamiento longitudinal

HDC 24D TOLU 1M32G EMC

Weidmüller Interface GmbH & Co. KG
Klingenbergstraße 26
D-32758 Detmold
Germany

www.weidmueller.com

Datos técnicos

Junta	FPM	Tuercas (internas)	M 32
Color (RAL)	RAL 9011	BG	4
Indicado para ModuPlug®	Sí		

Clasificaciones

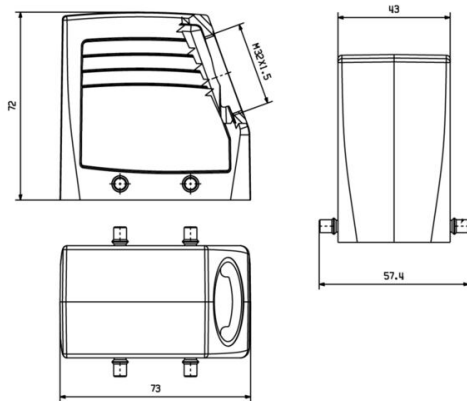
ETIM 8.0	EC000437	ETIM 9.0	EC000437
ETIM 10.0	EC000437	ECLASS 14.0	27-44-02-02
ECLASS 15.0	27-44-02-02		

HDC 24D TOLU 1M32G EMC

Weidmüller Interface GmbH & Co. KG
Klingenbergstraße 26
D-32758 Detmold
Germany

Dibujos

www.weidmueller.com



HDC 24D TOLU 1M32G EMC

Weidmüller Interface GmbH & Co. KG
 Klingenbergstraße 26
 D-32758 Detmold
 Germany

Accesorios

www.weidmueller.com

Prensaestopas de latón EMC, 1ª generación



La sensibilidad cada vez mayor de los componentes electrónicos y el creciente número de frecuencias de interferencias electromagnéticas han llevado a los prensaestopas a desempeñar un importante papel en el diseño de la protección de los sistemas. Este tipo de prensaestopas EMC ofrece protección contra las frecuencias que generan interferencias gracias a la conexión de filtrado de 360°. La junta con dispositivo de bloqueo manual descarga la tensión y ofrece una excelente sujeción de los cables. Además, el prensaestopas que se encuentra cerca de la junta cumple los requisitos de la norma EN 62444. El diseño patentado permite un montaje extremadamente rápido y sencillo.

Datos generales para pedido

Tipo	VG M32 - MS 1/EMV	Versión	
Código	1909530000	VG EMV GEN 1 (prensaestopas EMC con jaula de sujeción),	
GTIN (EAN)	4032248536450	Prensaestopas, recto, M 32, 8, OD min. 15 - OD max. 21 mm, IP68 - 5	
Cantidad	10 ST	bar (30 min), IP69K, latón, niquelado	

Prensaestopas de latón EMC, 4ª generación



La sensibilidad cada vez mayor de los componentes electrónicos y el creciente número de frecuencias de interferencias electromagnéticas han llevado a los prensaestopas a desempeñar un importante papel en el diseño de la protección de los sistemas. Este tipo de prensaestopas EMC ofrece protección contra las frecuencias que generan interferencias gracias a la conexión de filtrado de 360°. La junta con dispositivo de bloqueo manual descarga la tensión y ofrece una excelente sujeción de los cables. Además, el prensaestopas que se encuentra cerca de la junta cumple los requisitos de la norma EN 62444. El diseño patentado permite un montaje extremadamente rápido y sencillo.

Datos generales para pedido

Tipo	VG M32 EMV-4 MS 16-25	Versión	
Código	2435180000	VG EMV GEN 4 (prensaestopas EMC con jaula de sujeción),	
GTIN (EAN)	4050118446937	Prensaestopas, recto, M 32, 9, OD min. 16 - OD max. 25 mm, IP54,	
Cantidad	10 ST	IP66, IP67, IP68 - 5 bar (30 min), IP69K, latón, niquelado	

HDC 24D TOLU 1M32G EMC

Weidmüller Interface GmbH & Co. KG
Klingenbergstraße 26
D-32758 Detmold
Germany

Contrapiezas

www.weidmueller.com

Tapa



Gracias a una aleación especial para moldeado a presión y a un sellado aplicado en varias capas, las cajas HDC están perfectamente protegidas. El sofisticado sistema de enclavamiento está realizado en acero inoxidable. Eso significa una larga vida útil y resistencia a la corrosión y a los golpes. El enclavamiento de las carcasas ofrece seguridad integral. Nuestro sistema de resortes único y patentado permite un enclavamiento seguro entre base y capota y la protege contra una apertura involuntaria. La señalización con láser permite la identificación con solo un vistazo. Para poder asignar rápidamente los productos, la señalización duradera mediante láser se ha realizado directamente sobre la caja. Las bases y capotas RockStar® IP65 / NEMA tipo 4X de Weidmüller son la mejor elección cuando se necesitan cajas industriales con un nivel de protección IP65.

Datos generales para pedido

Tipo	HDC 10B DMDQ 4B0	Versión	
Código	1665250000	HDC - cajas, Tamaño de instalación: 4, Tipo de protección: IP65, en estado conectado, Tapa para la parte superior, Enclavamiento lateral en la parte superior, Estándar, Dimensiones de las entradas de cable:	
GTIN (EAN)	4008190421953		
Cantidad	1 ST	none	