

ENERGY METER 750-24

Weidmüller Interface GmbH & Co. KG
 Klingenbergstraße 26
 D-32758 Detmold
 Germany

www.weidmueller.com



Medidores de energía - ValueLine

Funcionalidad avanzada de captura de datos de energía
 El ámbito de prestaciones de los medidores de energía ValueLine va más allá de las funciones centrales de medición de energía.
 También son ideales para determinar, almacenar y visualizar otros parámetros de calidad energética.
 El software gratuito "ecoExplorer go" está disponible para la mayoría de los tipos del grupo de productos, por un lado para la configuración de dispositivos / puesta en marcha / visualización de los valores de medición, y por otro, para analizar la calidad de la energía.

Datos generales para pedido

Versión	Power measurement/display for 1-, 3-phase mains
Código	2540900000
Tipo	ENERGY METER 750-24
GTIN (EAN)	4050118553222
Cantidad	1 Pieza


ENERGY METER 750-24

Weidmüller Interface GmbH & Co. KG
 Klingenbergstraße 26
 D-32758 Detmold
 Germany

www.weidmueller.com

Datos técnicos

Homologaciones

Homologaciones	CE; CULUS
Homologaciones	CE
Homologaciones	
ROHS	Conformidad
UL File Number Search	Sitio web UL
N.º de certificado (cULus)	E469563

Dimensiones y pesos

Profundidad	72 mm	Profundidad (pulgadas)	2.8346 inch
Altura	96 mm	Altura (pulgadas)	3.7795 inch
Anchura	96 mm	Anchura (pulgadas)	3.7795 inch
Peso neto	250 g		

Temperaturas

Temperatura de almacenamiento	-25 °C...70 °C	Humedad a temperatura de almacenamiento	0...90 % RH
Temperatura de servicio	-10 °C...55 °C	Humedad a temperatura de servicio	0 - 75 % HR

Conformidad medioambiental del producto

Estado de cumplimiento de la directiva RoHS	Conforme sin exención
REACH SVHC	Sin SVHC por encima del 0,1 % en peso

Entrada de corriente de medición

Material capotas	Plástico	Corriente nominal	1 / 5 A
Canales de medición de corriente	4 + 2	Precisión de medición de la corriente	0.2 %
Medición de la corriente diferencial	Sí	Armónicos, por pedido/corriente	1.-40.
Factor de distorsión THD-I en %	Sí	Corriente máx.	5000 A

Entrada de tensión de medición

Red de baja tensión	3 phase 4 wire (L1 + L2 + L3 + N), 3 phase 3 wire (L1 + L2 + L3)	Precisión de medición de la tensión	0.2 %
Sistema 3-hilos:	Sí	Cuadrantes	4
Armónicos, por pedido/tensión	1.-40.	Factor de distorsión THD-U en %	Sí
Rango de medida, tensión L-L, AC	480 V	Rango de medida, tensión L-N, AC	277 V
Sistema 4-hilos:	Sí		

Comunicación

Interfaz	RS485: 9,6 – 115,2 kbps, Ethernet, Servidor web/ correo electrónico	Protocolo	Modbus RTU, Modbus-Gateway, Modbus TCP/IP, Modbus RTU over Ethernet, SNMP, BACnet (optional)
----------	---	-----------	--

ENERGY METER 750-24

Weidmüller Interface GmbH & Co. KG
 Klingenbergstraße 26
 D-32758 Detmold
 Germany

www.weidmueller.com

Datos técnicos

Control de la calidad de la tensión

Armónicos, por pedido/tensión	1.-40.	Armónicos, por pedido/corriente	1.-40.
Factor de distorsión THD-U en %	Sí	Factor de distorsión THD-I en %	Sí
No balanceado	No	Sistema positivo, negativo y cero	Sí
Interrupciones breves	Sí	Función de grabación de secuencia de eventos	No

Datos técnicos

Versión	Medición/visualización de potencia de la red monofásica, trifásica	Frecuencia de entrada	<20 Hz
Tipo de montaje	Montaje en panel frontal	Tipo de protección	IP40, IP20
Corriente nominal	1 / 5 A	Corriente máx.	5000 A
Indicador control (monitor)	LCD	Normas	IEC 61010-2-030, IEC 61010-1, IEC 61326-1
Rango de medida, tensión L-N, AC	277 V	Rango de medida, tensión L-L, AC	480 V
Categoría de sobretensión	300 V CAT III	Tensión de alimentación	24 - 90 V AC (50/60 Hz), 24 - 90 V DC
Tensión de alimentación	24 V	Sistema 3-hilos:	Sí
Sistema 4-hilos:	Sí	Cuadrantes	4
Frecuencia de muestreo 50/60 Hz	25.6 kHz	Mediciones continuas	Sí
Resultado de medición por segundo	5 ms	Valor real desde el período (50/60 Hz)	10 / 12
Medición de la corriente diferencial	Sí	Canales de medición de corriente	4 + 2
Precisión de medición de la tensión	0.2 %	Precisión de medición de la corriente	0.2 %
Precisión de medición de la energía activa (kWh, .../5 A)	Clase 0.5S	Contador de horas de servicio	Sí
Reloj	Sí	Función bimetal	Sí

Entradas/Salidas

Entradas digitales	3	Salidas digitales	5
Entradas analógicas (RCM, temperatura, 2 analógica)		Número de salidas de impulso	5
Entrada de temperatura	Sí		

Registro de datos de medición

Memoria; valores mínimos y máximos	Sí	Tamaño de la memoria	256 MB
Número de valores de memoria	10000 k	Registro intervalo de actualización	200 ms
Intervalo de registro de memoria mín.	60.00 s	Software	ecoExplorer go®
Lógica integrada	Sí		

Coordenadas de aislamiento

Categoría de sobretensión	300 V CAT III
---------------------------	---------------

Clasificaciones

ETIM 8.0	EC002301	ETIM 9.0	EC002301
ETIM 10.0	EC002301	ECLASS 14.0	27-14-23-30
ECLASS 15.0	27-14-23-30		

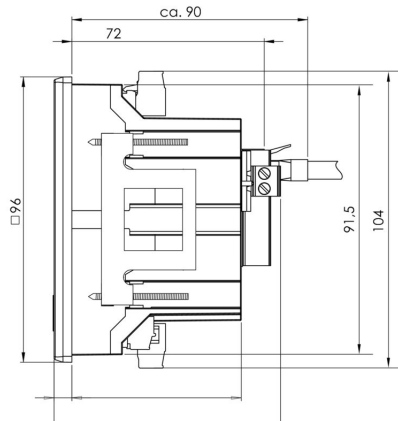
ENERGY METER 750-24

Weidmüller Interface GmbH & Co. KG
Klingenbergstraße 26
D-32758 Detmold
Germany

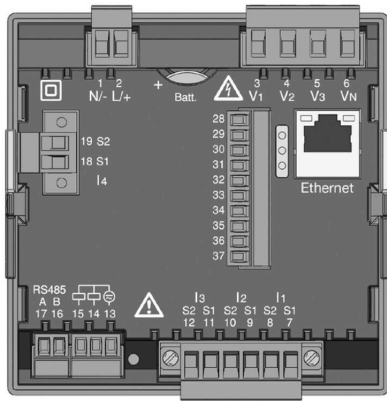
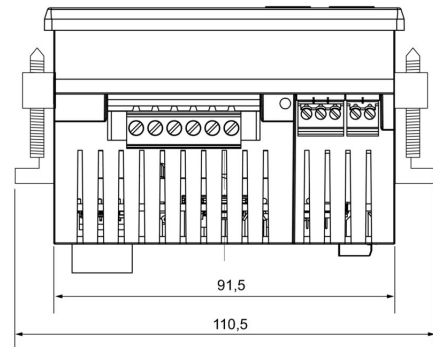
www.weidmueller.com

Dibujos

Dibujo acotado



Dibujo acotado



ENERGY METER 750-24

Weidmüller Interface GmbH & Co. KG
Klingenbergstraße 26
D-32758 Detmold
Germany

Accesorios

www.weidmueller.com

Accesorios



Datos generales para pedido

Tipo	ENERGY METER BRACKET L1	Versión
Código	2433060000	
GTIN (EAN)	4050118446388	
Cantidad	1 ST	
Tipo	ENERGY METER FIXING SET	Versión
Código	2433030000	
GTIN (EAN)	4050118446401	
Cantidad	1 ST	
Tipo	ENERGY METER SEAL L96-2	Versión
Código	2495610000	
GTIN (EAN)	4050118505931	
Cantidad	1 ST	