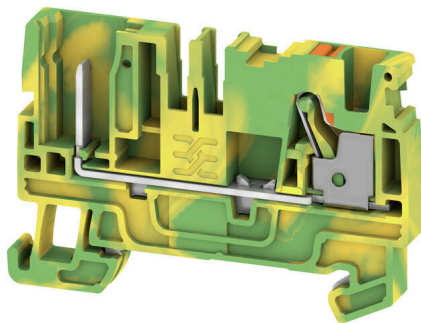


## APGTB 4 PE 2C/1

**Weidmüller Interface GmbH & Co. KG**  
Klingenbergstraße 26  
D-32758 Detmold  
Germany

www.weidmueller.com

### Imagen de producto



Algunas aplicaciones necesitan una solución enchufable y modular para ser más flexibles o para facilitar la instalación. Cuando es necesario prefabricar o reemplazar unidades funcionales completas, se requieren sistemas de conexión modulares y flexibles. Nuestros bornes enchufables se pueden montar rápidamente y se prueban completamente en fábrica.

### Datos generales para pedido

Versión	Borne enchufable, PUSH IN, 4 mm <sup>2</sup> , 800 V, Verde/amarillo
Código	<a href="#">2540110000</a>
Tipo	APGTB 4 PE 2C/1
GTIN (EAN)	4050118551884
Cantidad	50 Pieza

## Datos técnicos

### Homologaciones

Homologaciones



ROHS	Conformidad
UL File Number Search	<a href="#">Sitio web UL</a>
Núm. de certificación (cURus)	E60693

### Dimensiones y pesos

Profundidad	39.5 mm	Profundidad (pulgadas)	1.5551 inch
Profundidad incl. carril DIN	40.5 mm	Altura	59.5 mm
Altura (pulgadas)	2.3425 inch	Anchura	6.1 mm
Anchura (pulgadas)	0.2402 inch	Peso neto	11.59 g

### Temperaturas

Temperatura de almacenamiento	-25 °C...55 °C	Temperatura ambiente	-5 °C...40 °C
Temperatura permanente de trabajo, mín.	-60 °C	Temperatura permanente de trabajo, max.	130 °C

### Conformidad medioambiental del producto

Estado de cumplimiento de la directiva RoHS	Conforme sin exención
REACH SVHC	Sin SVHC por encima del 0,1 % en peso

### Conductor embornable (conexión adicional)

Tipo de conexión, conexión adicional	enchufable
--------------------------------------	------------

### Conductor embornable (conexión nominal)

Calibre según 60 947-1	A4
Sección de conexión del conductor AWG, máx.	AWG 12
Dirección de conexión	arriba
Longitud de desaislado	12 mm
Tipo de conexión 2	Conexión enchufable
Tipo de conexión	PUSH IN
Número de conexiones	2
Sección de embornado, máx.	6 mm <sup>2</sup>
Sección de embornado, mín.	0.14 mm <sup>2</sup>
Dimens. caña destornillador	0,6 x 3,5 mm
Sección de conexión del conductor AWG, mín.	AWG 26
Sección del conductor, flexible con terminales tubulares DIN 46228/4, máx.	4 mm <sup>2</sup>
Sección del conductor, flexible con terminales tubulares DIN 46228/4, mín.	0.14 mm <sup>2</sup>
Sección del conductor, flexible con terminales tubulares DIN 46228/1, máx.	6 mm <sup>2</sup>
Sección del conductor, flexible con terminales tubulares DIN 46228/1, mín.	0.14 mm <sup>2</sup>

## APGTB 4 PE 2C/1

**Weidmüller Interface GmbH & Co. KG**  
 Klingenbergstraße 26  
 D-32758 Detmold  
 Germany

www.weidmueller.com

## Datos técnicos

Sección de conexión del conductor, flexible, max.	6 mm <sup>2</sup>		
Sección de conexión del conductor, flexible, mín.	0.14 mm <sup>2</sup>		
Sección del conductor, semirrígido, máx.	6 mm <sup>2</sup>		
Sección del conductor, semirrígido, mín.	0.14 mm <sup>2</sup>		
Terminal tubular doble, max.	1.5 mm <sup>2</sup>		
Terminal tubular doble, min.	0.5 mm <sup>2</sup>		
Sección transversal de conductor, núcleo rígido, máx.	4 mm <sup>2</sup>		
Sección transversal de conductor, núcleo rígido, mín.	0.14 mm <sup>2</sup>		
Longitud de tubo para terminal tubular con aislamiento de plástico DIN 46228/4	Longitud de tubo	mín.	6 mm
		máx.	12 mm
	Sección de conexión del conductor	mín.	0.5 mm <sup>2</sup>
		máx.	1 mm <sup>2</sup>
	Longitud de tubo	mín.	8 mm
		máx.	12 mm
	Sección de conexión del conductor	mín.	1.5 mm <sup>2</sup>
		máx.	2.5 mm <sup>2</sup>
	Longitud de tubo	mín.	10 mm
		máx.	12 mm
	Sección de conexión del conductor	nominal	4 mm <sup>2</sup>
		mín.	8 mm
Longitud de tubo para terminal tubular doble	Longitud de tubo	mín.	8 mm
		máx.	12 mm
Sección de conexión del conductor	mín.	0.5 mm <sup>2</sup>	
	máx.	1.5 mm <sup>2</sup>	
Longitud de tubo para terminal tubular sin aislamiento de plástico DIN 46228/1	Longitud de tubo	mín.	6 mm
		máx.	10 mm
	Sección de conexión del conductor	mín.	0.5 mm <sup>2</sup>
		máx.	1 mm <sup>2</sup>
	Longitud de tubo	mín.	7 mm
		máx.	12 mm
	Sección de conexión del conductor	mín.	1.5 mm <sup>2</sup>
		máx.	2.5 mm <sup>2</sup>
	Longitud de tubo	mín.	9 mm
		máx.	15 mm
	Sección de conexión del conductor	mín.	4 mm <sup>2</sup>
		máx.	6 mm <sup>2</sup>

## Datos del material

Material básico	Wemid	Color	Verde/amarillo
Color componentes de accionamiento	naranja	Grado inflamabilidad según UL 94	V-0

## Datos nominales

Sección nominal	4 mm <sup>2</sup>	Tensión nominal	800 V
Tensión nominal para bornes contiguos	800 V	Tensión nominal DC	800 V
Resistencia de paso según IEC 60947-7-1 x	1 mΩ	Sobretensión de choque nominal	8 kV
Pérdida de potencia según la norma IEC 60947-7-x	1.02 W	Categoría de sobretensión	III
Grado de polución	3		

## Datos nominales según CSA

Sección máx. del conductor (CSA)	10 AWG	Tensión Gr C (CSA)	600 V
Núm. de certificación (CSA)	200039-70089609	Tensión Gr B (CSA)	600 V

## APGTB 4 PE 2C/1

**Weidmüller Interface GmbH & Co. KG**  
 Klingenbergstraße 26  
 D-32758 Detmold  
 Germany

www.weidmueller.com

### Datos técnicos

Tensión Gr D (CSA)	600 V	Sección mín. del conductor (CSA)	26 AWG
--------------------	-------	----------------------------------	--------

#### Datos nominales según UL

Sección del conductor Cableado de fábrica máx. (cURus)	10 AWG	Tensión Gr B (cURus)	600 V
Tensión Gr D (cURus)	600 V	Núm. de certificación (cURus)	E60693
Sección del conductor Cableado de campo mín. (cURus)	26 AWG	Sección del conductor Cableado de fábrica mín. (cURus)	26 AWG
Tensión Gr C (cURus)	600 V	Sección del conductor Cableado de campo máx. (cURus)	10 AWG

#### Generalidades

Sección de conexión del conductor AWG, máx.	AWG 12	Indicación de montaje	Carril
Sección de conexión del conductor AWG, min.	AWG 26	Carril de montaje	TS 35

#### Otros datos técnicos

con espiga de sujeción	No	Lados abiertos	derecha
enclavable	No	Tipo de fijación	enclavado
Indicación de montaje	Carril	Versión a prueba de explosivos	RAL 7001
Tipo de montaje	TS 35		

#### Valores característicos del sistema

Tapa final obligatoria	Sí	Número de potenciales	1
Número de pisos	1	Número de puntos de embornado por piso	2
Número de potenciales por piso	1	Pisos internos puenteados	No
Conexión PE	Sí	Carril de montaje	TS 35
Función N	No	Función PE	Sí
Función PEN	No		

#### Clasificaciones

ETIM 8.0	EC000897	ETIM 9.0	EC000897
ETIM 10.0	EC000897	ECLASS 14.0	27-25-01-17
ECLASS 15.0	27-25-01-17		

Dibujos



### Ángulo final



Para garantizar un asiento seguro y duradero sobre el carril y para evitar el deslizamiento, Weidmüller dispone de los ángulos de fijación. Se dispone de diseños con o sin tornillo. Existe la posibilidad de colocar sobre el ángulo de fijación señalizadores, incluso señalizadores de conjunto y la posibilidad de alojar una conector de prueba.

### Datos generales para pedido

Tipo	AEB 35 SC/1	Versión	
Código	<a href="#">1991920000</a>	Serie A, Ángulo de fijación lateral	
GTIN (EAN)	4050118376722		
Cantidad	50 ST		
Tipo	AEB 35 SC/1 BK	Versión	
Código	<a href="#">2475310000</a>	Serie A, Ángulo de fijación lateral	
GTIN (EAN)	4050118487114		
Cantidad	50 ST		

### Conector macho



Los conectores macho para nuestro sistema de WeiCoS están disponibles para todos los sistemas de conexión diferentes. La gama de productos incluye conectores premontados de 1 a 10 polos y la posibilidad de un montaje individual. Esto garantiza la máxima flexibilidad para cada aplicación. Los accesorios personalizados aumentan la seguridad y la protección contra las influencias ambientales.

### Datos generales para pedido

Tipo	APGLE 2.5/4	Versión	
Código	<a href="#">2457570000</a>	Ganchos de enclavamiento (borne), Wemid, naranja	
GTIN (EAN)	4050118473100		
Cantidad	25 ST		
Tipo	APGSR 2.5/4	Versión	
Código	<a href="#">2457580000</a>	Protector antitracción (borne), Wemid, naranja	
GTIN (EAN)	4050118472998		
Cantidad	25 ST		
Tipo	APGSR 2.5/4 - 4P	Versión	
Código	<a href="#">2457590000</a>	Protector antitracción (borne), Wemid, naranja	
GTIN (EAN)	4050118472967		
Cantidad	25 ST		
Tipo	APGSR 2.5/4 - 8P	Versión	
Código	<a href="#">2457600000</a>	Protector antitracción (borne), Wemid, naranja	
GTIN (EAN)	4050118472929		
Cantidad	25 ST		

## APGTB 4 PE 2C/1

**Weidmüller Interface GmbH & Co. KG**  
 Klingenbergstraße 26  
 D-32758 Detmold  
 Germany

www.weidmueller.com

### Accesorios

Tipo	APG 4 L	Versión
Código	<a href="#">2540360000</a>	Conector macho, 4 mm <sup>2</sup> , 800 V, 32 A, Número de polos: 1, Beige
GTIN (EAN)	4050118552461	oscuro
Cantidad	50 ST	
Tipo	APG 4 L BL	Versión
Código	<a href="#">2540560000</a>	Conector macho, 4 mm <sup>2</sup> , 800 V, 32 A, Número de polos: 1, azul
GTIN (EAN)	4050118552676	
Cantidad	50 ST	
Tipo	APG 4 L GN	Versión
Código	<a href="#">2540570000</a>	Conector macho, 4 mm <sup>2</sup> , 800 V, 32 A, Número de polos: 1, verde
GTIN (EAN)	4050118552683	
Cantidad	50 ST	
Tipo	APG 4 MI	Versión
Código	<a href="#">2540580000</a>	Conector macho, 4 mm <sup>2</sup> , 800 V, 32 A, Número de polos: 1, Beige
GTIN (EAN)	4050118552690	oscuro
Cantidad	50 ST	
Tipo	APG 4 MI BL	Versión
Código	<a href="#">2540590000</a>	Conector macho, 4 mm <sup>2</sup> , 800 V, 32 A, Número de polos: 1, azul
GTIN (EAN)	4050118552706	
Cantidad	50 ST	
Tipo	APG 4 MI GN	Versión
Código	<a href="#">2540600000</a>	Conector macho, 4 mm <sup>2</sup> , 800 V, 32 A, Número de polos: 1, verde
GTIN (EAN)	4050118552713	
Cantidad	50 ST	
Tipo	APG 4 R	Versión
Código	<a href="#">2540610000</a>	Conector macho, 4 mm <sup>2</sup> , 800 V, 32 A, Número de polos: 1, Beige
GTIN (EAN)	4050118552720	oscuro
Cantidad	50 ST	
Tipo	APG 4 R BL	Versión
Código	<a href="#">2540620000</a>	Conector macho, 4 mm <sup>2</sup> , 800 V, 32 A, Número de polos: 1, azul
GTIN (EAN)	4050118552737	
Cantidad	50 ST	
Tipo	APG 4 R GN	Versión
Código	<a href="#">2540630000</a>	Conector macho, 4 mm <sup>2</sup> , 800 V, 32 A, Número de polos: 1, verde
GTIN (EAN)	4050118552744	
Cantidad	50 ST	
Tipo	APG 4/1	Versión
Código	<a href="#">2540460000</a>	Conector macho, 4 mm <sup>2</sup> , 800 V, 32 A, Número de polos: 1, Beige
GTIN (EAN)	4050118552577	oscuro
Cantidad	50 ST	
Tipo	APG 4/10	Versión
Código	<a href="#">2540550000</a>	Conector macho, 4 mm <sup>2</sup> , 800 V, 32 A, Número de polos: 10, Beige
GTIN (EAN)	4050118552669	oscuro
Cantidad	20 ST	
Tipo	APG 4/2	Versión
Código	<a href="#">2540470000</a>	Conector macho, 4 mm <sup>2</sup> , 800 V, 32 A, Número de polos: 2, Beige
GTIN (EAN)	4050118552584	oscuro
Cantidad	25 ST	
Tipo	APG 4/3	Versión
Código	<a href="#">2540480000</a>	Conector macho, 4 mm <sup>2</sup> , 800 V, 32 A, Número de polos: 3, Beige
GTIN (EAN)	4050118552591	oscuro
Cantidad	25 ST	

## APGTB 4 PE 2C/1

**Weidmüller Interface GmbH & Co. KG**  
 Klingenbergstraße 26  
 D-32758 Detmold  
 Germany

www.weidmueller.com

### Accesorios

Tipo	APG 4/3-BG-BL-GN	Versión
Código	<a href="#">2540450000</a>	Conector macho, 4 mm <sup>2</sup> , 800 V, 32 A, Número de polos: 3, Beige
GTIN (EAN)	4050118552560	oscuro
Cantidad	25 ST	
Tipo	APG 4/4	Versión
Código	<a href="#">2540490000</a>	Conector macho, 4 mm <sup>2</sup> , 800 V, 32 A, Número de polos: 4, Beige
GTIN (EAN)	4050118552607	oscuro
Cantidad	25 ST	
Tipo	APG 4/4-3BG-GN	Versión
Código	<a href="#">2540440000</a>	Conector macho, 4 mm <sup>2</sup> , 800 V, 32 A, Número de polos: 4, Beige
GTIN (EAN)	4050118552553	oscuro
Cantidad	25 ST	
Tipo	APG 4/5	Versión
Código	<a href="#">2540500000</a>	Conector macho, 4 mm <sup>2</sup> , 800 V, 32 A, Número de polos: 5, Beige
GTIN (EAN)	4050118552614	oscuro
Cantidad	25 ST	
Tipo	APG 4/5-3BG-BL-GN	Versión
Código	<a href="#">2540430000</a>	Conector macho, 4 mm <sup>2</sup> , 800 V, 32 A, Número de polos: 5, Beige
GTIN (EAN)	4050118552546	oscuro
Cantidad	25 ST	
Tipo	APG 4/6	Versión
Código	<a href="#">2540510000</a>	Conector macho, 4 mm <sup>2</sup> , 800 V, 32 A, Número de polos: 6, Beige
GTIN (EAN)	4050118552621	oscuro
Cantidad	25 ST	
Tipo	APG 4/7	Versión
Código	<a href="#">2540520000</a>	Conector macho, 4 mm <sup>2</sup> , 800 V, 32 A, Número de polos: 7, Beige
GTIN (EAN)	4050118552638	oscuro
Cantidad	25 ST	
Tipo	APG 4/8	Versión
Código	<a href="#">2540530000</a>	Conector macho, 4 mm <sup>2</sup> , 800 V, 32 A, Número de polos: 8, Beige
GTIN (EAN)	4050118552645	oscuro
Cantidad	20 ST	
Tipo	APG 4/9	Versión
Código	<a href="#">2540540000</a>	Conector macho, 4 mm <sup>2</sup> , 800 V, 32 A, Número de polos: 9, Beige
GTIN (EAN)	4050118552652	oscuro
Cantidad	20 ST	
Tipo	APGPC 4	Versión
Código	<a href="#">2540960000</a>	Tapa del borne, naranja, Wemid, Altura: 14.8 mm, Anchura: 5.8 mm,
GTIN (EAN)	4050118553147	Profundidad: 17.9 mm, V-0
Cantidad	50 ST	
Tipo	APGCE	Versión
Código	<a href="#">1514490000</a>	Elemento de codificación (borne), Wemid, naranja, Anchura: 3.3 mm
GTIN (EAN)	4050118321906	
Cantidad	50 ST	

## Accesorios

### DEK 5/6



#### WS/DEK

Los señalizadores de bornes MultiMark utilizan un innovador material de dos componentes. El duro contorno de la base del señalizador encaja firmemente en el conector. El acabado elástico de la superficie facilita el montaje del señalizador. Este material especialmente perforado permite estirar las tiras para adaptarlas a las pequeñas variaciones de separación que suelen formarse sobre todo en largas regletas de bornes. Ventaja adicional: la excelente imprimibilidad del material de la superficie garantiza una señalización duradera y resistente al agua. La resolución de impresión de 300 ppp también facilita la legibilidad.

#### Ventajas de MultiMark

- Compatible con los bornes modulares de Weidmüller
- Impresión duradera y sujeción robusta
- Las tiras continuas ahorran tiempo de instalación
- Facilidad de montaje gracias al uso de un material compuesto innovador
- Campo de etiqueta grande para una legibilidad óptima
- Altos niveles de flexibilidad gracias a no depender de ningún fabricante

### Datos generales para pedido

Tipo	DEK 5/6 MM WS	Versión	
Código	<a href="#">2007120000</a>		Dekafix, Terminal marker, 5 x 6 mm, Weidmueller, blanco
GTIN (EAN)	4050118392104		
Cantidad	600 ST		

### WS 12/6



#### WS/DEK

Los señalizadores de bornes MultiMark utilizan un innovador material de dos componentes. El duro contorno de la base del señalizador encaja firmemente en el conector. El acabado elástico de la superficie facilita el montaje del señalizador. Este material especialmente perforado permite estirar las tiras para adaptarlas a las pequeñas variaciones de separación que suelen formarse sobre todo en largas regletas de bornes. Ventaja adicional: la excelente imprimibilidad del material de la superficie garantiza una señalización duradera y resistente al agua. La resolución de impresión de 300 ppp también facilita la legibilidad.

#### Ventajas de MultiMark

- Compatible con los bornes modulares de Weidmüller
- Impresión duradera y sujeción robusta
- Las tiras continuas ahorran tiempo de instalación
- Facilidad de montaje gracias al uso de un material compuesto innovador
- Campo de etiqueta grande para una legibilidad óptima
- Altos niveles de flexibilidad gracias a no depender de ningún fabricante

## APGTB 4 PE 2C/1

**Weidmüller Interface GmbH & Co. KG**  
 Klingenbergstraße 26  
 D-32758 Detmold  
 Germany

www.weidmueller.com

## Accesorios

### Datos generales para pedido

Tipo	WS 12/6 MM WS	Versión	
Código	<a href="#">2007200000</a>	WS, Terminal marker, 12 x 6 mm, Weidmueller, blanco	
GTIN (EAN)	4050118391886		
Cantidad	600 ST		

### WS 8/6



#### WS/DEK

Los señalizadores de bornes MultiMark utilizan un innovador material de dos componentes. El duro contorno de la base del señalizador encaja firmemente en el conector. El acabado elástico de la superficie facilita el montaje del señalizador. Este material especialmente perforado permite estirar las tiras para adaptarlas a las pequeñas variaciones de separación que suelen formarse sobre todo en largas regletas de bornes. Ventaja adicional: la excelente imprimibilidad del material de la superficie garantiza una señalización duradera y resistente al agua. La resolución de impresión de 300 ppp también facilita la legibilidad.

#### Ventajas de MultiMark

- Compatible con los bornes modulares de Weidmüller
- Impresión duradera y sujeción robusta
- Las tiras continuas ahorran tiempo de instalación
- Facilidad de montaje gracias al uso de un material compuesto innovador
- Campo de etiqueta grande para una legibilidad óptima
- Altos niveles de flexibilidad gracias a no depender de ningún fabricante

### Datos generales para pedido

Tipo	WS 8/6 MM WS	Versión	
Código	<a href="#">2007160000</a>	WS, Terminal marker, 8 x 6 mm, Weidmueller, blanco	
GTIN (EAN)	4050118391879		
Cantidad	600 ST		

### Sin imprimir



El señalizador Dekafix (DEK) es un señalizador universal para todos los tipos de conectores y grupos electrónicos. El sistema está especialmente indicado para series de números cortas y ofrece una gran variedad de señalizadores ya impresos.

Tiras para instalación rápida en un solo paso. La impresión es perfectamente legible, de alto contraste y está disponible en varios anchos.

- Amplia gama de señalizadores listos para usar
- Tiras para instalación rápida
- Los señalizadores son aptos para todo tipo de conectores Weidmüller
- Disponible como MultiCard sin imprimir o con impresión estándar

Impresión especial: Envíe un archivo del software de señalización M-Print PRO o M-Print PRO Online (sin instalación) con sus especificaciones de señalización.

### Datos generales para pedido

Tipo	DEK 5/6 MC NE BL	Versión
Código	<a href="#">1238290000</a>	Dekafix, Terminal marker, 5 x 6 mm, Paso en mm (P): 6.00
GTIN (EAN)	4050118267327	Weidmueller, azul
Cantidad	1000 ST	
Tipo	DEK 5/6 MC NE BR	Versión
Código	<a href="#">1454900000</a>	Dekafix, Terminal marker, 5 x 6 mm, Paso en mm (P): 6.00
GTIN (EAN)	4050118323313	Weidmueller, marrón
Cantidad	1000 ST	
Tipo	DEK 5/6 MC NE GE	Versión
Código	<a href="#">1238280000</a>	Dekafix, Terminal marker, 5 x 6 mm, Paso en mm (P): 6.00
GTIN (EAN)	4050118038750	Weidmueller, amarillo
Cantidad	1000 ST	
Tipo	DEK 5/6 MC NE GN	Versión
Código	<a href="#">1238310000</a>	Dekafix, Terminal marker, 5 x 6 mm, Paso en mm (P): 6.00
GTIN (EAN)	4050118271812	Weidmueller, verde
Cantidad	1000 ST	
Tipo	DEK 5/6 MC NE GR	Versión
Código	<a href="#">1238330000</a>	Dekafix, Terminal marker, 5 x 6 mm, Paso en mm (P): 6.00
GTIN (EAN)	4050118323306	Weidmueller, gris
Cantidad	1000 ST	
Tipo	DEK 5/6 MC NE OR	Versión
Código	<a href="#">1912090000</a>	Dekafix, Terminal marker, 5 x 6 mm, Paso en mm (P): 6.00
GTIN (EAN)	4032248540525	Weidmueller, naranja
Cantidad	1000 ST	
Tipo	DEK 5/6 MC NE WS	Versión
Código	<a href="#">1609820000</a>	Dekafix, Terminal marker, 5 x 6 mm, Paso en mm (P): 6.00
GTIN (EAN)	4008190203436	Weidmueller, blanco
Cantidad	1000 ST	

## Accesorios

### Impresión especial



El señalizador Dekafix (DEK) es un señalizador universal para todos los tipos de conectores y grupos electrónicos. El sistema está especialmente indicado para series de números cortas y ofrece una gran variedad de señalizadores ya impresos.

Tiras para instalación rápida en un solo paso. La impresión es perfectamente legible, de alto contraste y está disponible en varios anchos.

- Amplia gama de señalizadores listos para usar
- Tiras para instalación rápida
- Los señalizadores son aptos para todo tipo de conectores Weidmüller
- Disponible como MultiCard sin imprimir o con impresión estándar

Impresión especial: Envíe un archivo del software de señalización M-Print PRO o M-Print PRO Online (sin instalación) con sus especificaciones de señalización.

### Datos generales para pedido

Tipo	DEK 5/6 MC SDR	Versión	
Código	<a href="#">1609830000</a>		Dekafix, Terminal marker, 5 x 6 mm, Paso en mm (P): 6.00
GTIN (EAN)	4008190456603		Weidmueller, bajo demanda
Cantidad	200 ST		

### Plus



El señalizador Dekafix (DEK) es un señalizador universal para todos los tipos de conectores y grupos electrónicos. El sistema está especialmente indicado para series de números cortas y ofrece una gran variedad de señalizadores ya impresos.

Tiras para instalación rápida en un solo paso. La impresión es perfectamente legible, de alto contraste y está disponible en varios anchos.

- Amplia gama de señalizadores listos para usar
- Tiras para instalación rápida
- Los señalizadores son aptos para todo tipo de conectores Weidmüller
- Disponible como MultiCard sin imprimir o con impresión estándar

Impresión especial: Envíe un archivo del software de señalización M-Print PRO o M-Print PRO Online (sin instalación) con sus especificaciones de señalización.

### Datos generales para pedido

Tipo	DEK 5/6 PLUS MC NE WS	Versión	
Código	<a href="#">1011320000</a>		Dekafix, Terminal marker, 5 x 6 mm, Paso en mm (P): 6.00
GTIN (EAN)	4032248717644		Weidmueller, blanco
Cantidad	1000 ST		

## Accesorios

### Impresión especial



El señalizador Dekafix (DEK) es un señalizador universal para todos los tipos de conectores y grupos electrónicos. El sistema está especialmente indicado para series de números cortas y ofrece una gran variedad de señalizadores ya impresos.

Tiras para instalación rápida en un solo paso. La impresión es perfectamente legible, de alto contraste y está disponible en varios anchos.

- Amplia gama de señalizadores listos para usar
- Tiras para instalación rápida
- Los señalizadores son aptos para todo tipo de conectores Weidmüller
- Disponible como MultiCard sin imprimir o con impresión estándar

Impresión especial: Envíe un archivo del software de señalización M-Print PRO o M-Print PRO Online (sin instalación) con sus especificaciones de señalización.

### Datos generales para pedido

Tipo	DEK 5/6 PLUS MC SDR	Versión	
Código	<a href="#">1038650000</a>	Dekafix, Terminal marker, 5 x 6 mm, Paso en mm (P): 6.00	
GTIN (EAN)	4032248767908	Weidmueller, bajo demanda	
Cantidad	200 ST		

### Sin imprimir



Los señalizadores WS son el complemento perfecto para los bornes de la serie W. Gracias a la compatibilidad del sistema, se pueden usar las etiquetas WS también en la serie I y la serie Z. La gran superficie de señalización permite grandes cadenas de caracteres y la distribución del texto en varias líneas.

Los señalizadores WS están especialmente indicados para etiquetas con largas cadenas personalizadas de caracteres. Gracias al formato MultiCard de eficacia demostrada, ahora es posible la impresión con impresoras PrintJet ADVANCED o plotter.

- Montaje en tiras o individual
- Señalizadores en formato MultiCard

Impresión especial: Envíe un archivo del software de señalización M-Print PRO o M-Print PRO Online (sin instalación) con sus especificaciones de señalización.

### Datos generales para pedido

Tipo	WS 10/6 M MC NE WS	Versión	
Código	<a href="#">181840000</a>	WS, Terminal marker, 10 x 6 mm, Paso en mm (P): 6.00 Weidmueller,	
GTIN (EAN)	4032248310876	Allen-Bradley, blanco	
Cantidad	600 ST		
Tipo	WS 10/6 M PLUS MC NE WS	Versión	
Código	<a href="#">2003780000</a>	WS, Terminal marker, 10 x 6 mm, Paso en mm (P): 6.00 Weidmueller,	
GTIN (EAN)	4050118424461	Allen-Bradley, blanco	
Cantidad	600 ST		

## Accesorios

### Impresión especial



Los señalizadores WS son el complemento perfecto para los bornes de la serie W. Gracias a la compatibilidad del sistema, se pueden usar las etiquetas WS también en la serie I y la serie Z. La gran superficie de señalización permite grandes cadenas de caracteres y la distribución del texto en varias líneas.

Los señalizadores WS están especialmente indicados para etiquetas con largas cadenas personalizadas de caracteres. Gracias al formato MultiCard de eficacia demostrada, ahora es posible la impresión con impresoras PrintJet ADVANCED o plotter.

- Montaje en tiras o individual
- Señalizadores en formato MultiCard

Impresión especial: Envíe un archivo del software de señalización M-Print PRO o M-Print PRO Online (sin instalación) con sus especificaciones de señalización.

### Datos generales para pedido

Tipo	WS 10/6 M PLUS MC SDR	Versión
Código	<a href="#">2007780000</a>	WS, Terminal marker, 10 x 6 mm, Paso en mm (P): 6.00 Weidmueller,
GTIN (EAN)	4050118393187	Allen-Bradley, bajo demanda
Cantidad	120 ST	

### Sin imprimir



Los señalizadores WS son el complemento perfecto para los bornes de la serie W. Gracias a la compatibilidad del sistema, se pueden usar las etiquetas WS también en la serie I y la serie Z. La gran superficie de señalización permite grandes cadenas de caracteres y la distribución del texto en varias líneas.

Los señalizadores WS están especialmente indicados para etiquetas con largas cadenas personalizadas de caracteres. Gracias al formato MultiCard de eficacia demostrada, ahora es posible la impresión con impresoras PrintJet ADVANCED o plotter.

- Montaje en tiras o individual
- Señalizadores en formato MultiCard

Impresión especial: Envíe un archivo del software de señalización M-Print PRO o M-Print PRO Online (sin instalación) con sus especificaciones de señalización.

### Datos generales para pedido

Tipo	WS 10/6 MC M NE BL	Versión
Código	<a href="#">1069080000</a>	WS, Terminal marker, 10 x 6 mm, Paso en mm (P): 6.00 Weidmueller,
GTIN (EAN)	4032248824618	Allen-Bradley, azul
Cantidad	600 ST	
Tipo	WS 10/6 MC M NE GE	Versión
Código	<a href="#">1917430000</a>	WS, Terminal marker, 10 x 6 mm, Paso en mm (P): 6.00 Weidmueller,
GTIN (EAN)	4032248551637	Allen-Bradley, amarillo
Cantidad	600 ST	

## APGTB 4 PE 2C/1

**Weidmüller Interface GmbH & Co. KG**

Klingenbergstraße 26

D-32758 Detmold

Germany

www.weidmueller.com

## Accesorios

Tipo	WS 10/6 MC M NE GN	Versión
Código	<a href="#">1917420000</a>	WS, Terminal marker, 10 x 6 mm, Paso en mm (P): 6.00 Weidmueller,
GTIN (EAN)	4032248551620	Allen-Bradley, verde
Cantidad	600 ST	
Tipo	WS 10/6 MC M NE RT	Versión
Código	<a href="#">1917440000</a>	WS, Terminal marker, 10 x 6 mm, Paso en mm (P): 6.00 Weidmueller,
GTIN (EAN)	4032248551644	Allen-Bradley, rojo
Cantidad	600 ST	

## Impresión especial



Los señalizadores WS son el complemento perfecto para los bornes de la serie W. Gracias a la compatibilidad del sistema, se pueden usar las etiquetas WS también en la serie I y la serie Z. La gran superficie de señalización permite grandes cadenas de caracteres y la distribución del texto en varias líneas.

Los señalizadores WS están especialmente indicados para etiquetas con largas cadenas personalizadas de caracteres. Gracias al formato MultiCard de eficacia demostrada, ahora es posible la impresión con impresoras PrintJet ADVANCED o plotter.

- Montaje en tiras o individual
- Señaladores en formato MultiCard

Impresión especial: Envíe un archivo del software de señalización M-Print PRO o M-Print PRO Online (sin instalación) con sus especificaciones de señalización.

## Datos generales para pedido

Tipo	WS 10/6 MC M SDR	Versión
Código	<a href="#">1818410000</a>	WS, Terminal marker, 10 x 6 mm, Paso en mm (P): 6.00 Weidmueller,
GTIN (EAN)	4032248310883	Allen-Bradley, bajo demanda
Cantidad	120 ST	

## Sin imprimir



Los señalizadores WS son el complemento perfecto para los bornes de la serie W. Gracias a la compatibilidad del sistema, se pueden usar las etiquetas WS también en la serie I y la serie Z. La gran superficie de señalización permite grandes cadenas de caracteres y la distribución del texto en varias líneas.

Los señalizadores WS están especialmente indicados para etiquetas con largas cadenas personalizadas de caracteres. Gracias al formato MultiCard de eficacia demostrada, ahora es posible la impresión con impresoras PrintJet ADVANCED o plotter.

- Montaje en tiras o individual
- Señaladores en formato MultiCard

Impresión especial: Envíe un archivo del software de señalización M-Print PRO o M-Print PRO Online (sin instalación) con sus especificaciones de señalización.

## Accesorios

### Datos generales para pedido

Tipo	WS 10/6 MC NE WS	Versión
Código	<a href="#">1828450000</a>	WS, Terminal marker, 10 x 6 mm, Paso en mm (P): 6.00 Weidmueller,
GTIN (EAN)	4032248350513	Allen-Bradley, blanco
Cantidad	600 ST	

### Impresión especial



Los señalizadores WS son el complemento perfecto para los bornes de la serie W. Gracias a la compatibilidad del sistema, se pueden usar las etiquetas WS también en la serie I y la serie Z. La gran superficie de señalización permite grandes cadenas de caracteres y la distribución del texto en varias líneas.

Los señalizadores WS están especialmente indicados para etiquetas con largas cadenas personalizadas de caracteres. Gracias al formato MultiCard de eficacia demostrada, ahora es posible la impresión con impresoras PrintJet ADVANCED o plotter.

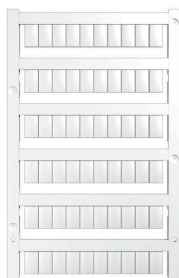
- Montaje en tiras o individual
- Señalizadores en formato MultiCard

Impresión especial: Envíe un archivo del software de señalización M-Print PRO o M-Print PRO Online (sin instalación) con sus especificaciones de señalización.

### Datos generales para pedido

Tipo	WS 10/6 MC SDR	Versión
Código	<a href="#">1828460000</a>	WS, Terminal marker, 10 x 6 mm, Paso en mm (P): 6.00 Weidmueller,
GTIN (EAN)	4032248367399	Allen-Bradley, bajo demanda
Cantidad	120 ST	

### Sin imprimir



Los señalizadores WS son el complemento perfecto para los bornes de la serie W. Gracias a la compatibilidad del sistema, se pueden usar las etiquetas WS también en la serie I y la serie Z. La gran superficie de señalización permite grandes cadenas de caracteres y la distribución del texto en varias líneas.

Los señalizadores WS están especialmente indicados para etiquetas con largas cadenas personalizadas de caracteres. Gracias al formato MultiCard de eficacia demostrada, ahora es posible la impresión con impresoras PrintJet ADVANCED o plotter.

- Montaje en tiras o individual
- Señalizadores en formato MultiCard

Impresión especial: Envíe un archivo del software de señalización M-Print PRO o M-Print PRO Online (sin instalación) con sus especificaciones de señalización.

### Datos generales para pedido

Tipo	WS 10/6 PLUS MC NE WS	Versión
Código	<a href="#">1046390000</a>	WS, Terminal marker, 10 x 6 mm, Paso en mm (P): 6.00 Weidmueller,
GTIN (EAN)	4032248782109	Allen-Bradley, blanco
Cantidad	600 ST	

## Accesorios

### Impresión especial



Los señalizadores WS son el complemento perfecto para los bornes de la serie W. Gracias a la compatibilidad del sistema, se pueden usar las etiquetas WS también en la serie I y la serie Z. La gran superficie de señalización permite grandes cadenas de caracteres y la distribución del texto en varias líneas.

Los señalizadores WS están especialmente indicados para etiquetas con largas cadenas personalizadas de caracteres. Gracias al formato MultiCard de eficacia demostrada, ahora es posible la impresión con impresoras PrintJet ADVANCED o plotter.

- Montaje en tiras o individual
- Señalizadores en formato MultiCard

Impresión especial: Envíe un archivo del software de señalización M-Print PRO o M-Print PRO Online (sin instalación) con sus especificaciones de señalización.

### Datos generales para pedido

Tipo	WS 10/6 PLUS MC SDR	Versión
Código	<a href="#">1046330000</a>	WS, Terminal marker, 10 x 6 mm, Paso en mm (P): 6.00 Weidmueller,
GTIN (EAN)	4032248782031	Allen-Bradley, bajo demanda
Cantidad	120 ST	

### Sin imprimir



Los señalizadores WS son el complemento perfecto para los bornes de la serie W. Gracias a la compatibilidad del sistema, se pueden usar las etiquetas WS también en la serie I y la serie Z. La gran superficie de señalización permite grandes cadenas de caracteres y la distribución del texto en varias líneas.

Los señalizadores WS están especialmente indicados para etiquetas con largas cadenas personalizadas de caracteres. Gracias al formato MultiCard de eficacia demostrada, ahora es posible la impresión con impresoras PrintJet ADVANCED o plotter.

- Montaje en tiras o individual
- Señalizadores en formato MultiCard

Impresión especial: Envíe un archivo del software de señalización M-Print PRO o M-Print PRO Online (sin instalación) con sus especificaciones de señalización.

### Datos generales para pedido

Tipo	WS 12/6 MC NE BL	Versión
Código	<a href="#">1773551693</a>	WS, Terminal marker, 12 x 6 mm, Paso en mm (P): 6.00 Weidmueller,
GTIN (EAN)	4032248143269	Allen-Bradley, azul
Cantidad	600 ST	

Tipo	WS 12/6 MC NE BR	Versión
Código	<a href="#">1773551692</a>	WS, Terminal marker, 12 x 6 mm, Paso en mm (P): 6.00 Weidmueller,
GTIN (EAN)	4032248143252	Allen-Bradley, marrón
Cantidad	600 ST	

### Accesorios

Tipo	WS 12/6 MC NE GE	Versión
Código	<a href="#">1773551687</a>	WS, Terminal marker, 12 x 6 mm, Paso en mm (P): 6.00 Weidmueller,
GTIN (EAN)	4032248141937	Allen-Bradley, amarillo
Cantidad	600 ST	
Tipo	WS 12/6 MC NE OR	Versión
Código	<a href="#">1773551690</a>	WS, Terminal marker, 12 x 6 mm, Paso en mm (P): 6.00 Weidmueller,
GTIN (EAN)	4032248143245	Allen-Bradley, naranja
Cantidad	600 ST	
Tipo	WS 12/6 MC NE RT	Versión
Código	<a href="#">1773551686</a>	WS, Terminal marker, 12 x 6 mm, Paso en mm (P): 6.00 Weidmueller,
GTIN (EAN)	4032248141920	Allen-Bradley, rojo
Cantidad	600 ST	
Tipo	WS 12/6 MC NE VI	Versión
Código	<a href="#">1773551689</a>	WS, Terminal marker, 12 x 6 mm, Paso en mm (P): 6.00 Weidmueller,
GTIN (EAN)	4032248143238	Allen-Bradley, violeta
Cantidad	600 ST	
Tipo	WS 12/6 MC NE WS	Versión
Código	<a href="#">1609900000</a>	WS, Terminal marker, 12 x 6 mm, Paso en mm (P): 6.00 Weidmueller,
GTIN (EAN)	4008190203467	Allen-Bradley, blanco
Cantidad	600 ST	

### Impresión especial



Los señalizadores WS son el complemento perfecto para los bornes de la serie W. Gracias a la compatibilidad del sistema, se pueden usar las etiquetas WS también en la serie I y la serie Z. La gran superficie de señalización permite grandes cadenas de caracteres y la distribución del texto en varias líneas.

Los señalizadores WS están especialmente indicados para etiquetas con largas cadenas personalizadas de caracteres. Gracias al formato MultiCard de eficacia demostrada, ahora es posible la impresión con impresoras PrintJet ADVANCED o plotter.

- Montaje en tiras o individual
- Señalizadores en formato MultiCard

Impresión especial: Envíe un archivo del software de señalización M-Print PRO o M-Print PRO Online (sin instalación) con sus especificaciones de señalización.

### Datos generales para pedido

Tipo	WS 12/6 MC SDR	Versión
Código	<a href="#">1609910000</a>	WS, Terminal marker, 12 x 6 mm, Paso en mm (P): 6.00 Weidmueller,
GTIN (EAN)	4008190456658	Allen-Bradley, bajo demanda
Cantidad	120 ST	

### Sin imprimir



Los señalizadores WS son el complemento perfecto para los bornes de la serie W. Gracias a la compatibilidad del sistema, se pueden usar las etiquetas WS también en la serie I y la serie Z. La gran superficie de señalización permite grandes cadenas de caracteres y la distribución del texto en varias líneas.

Los señalizadores WS están especialmente indicados para etiquetas con largas cadenas personalizadas de caracteres. Gracias al formato MultiCard de eficacia demostrada, ahora es posible la impresión con impresoras PrintJet ADVANCED o plotter.

- Montaje en tiras o individual
- Señalizadores en formato MultiCard

Impresión especial: Envíe un archivo del software de señalización M-Print PRO o M-Print PRO Online (sin instalación) con sus especificaciones de señalización.

### Datos generales para pedido

Tipo	WS 12/6 PLUS MC NE WS	Versión
Código	<a href="#">1927530000</a>	WS, Terminal marker, 12 x 6 mm, Paso en mm (P): 6.00 Weidmueller,
GTIN (EAN)	4032248574209	Allen-Bradley, blanco
Cantidad	600 ST	

### Impresión especial



Los señalizadores WS son el complemento perfecto para los bornes de la serie W. Gracias a la compatibilidad del sistema, se pueden usar las etiquetas WS también en la serie I y la serie Z. La gran superficie de señalización permite grandes cadenas de caracteres y la distribución del texto en varias líneas.

Los señalizadores WS están especialmente indicados para etiquetas con largas cadenas personalizadas de caracteres. Gracias al formato MultiCard de eficacia demostrada, ahora es posible la impresión con impresoras PrintJet ADVANCED o plotter.

- Montaje en tiras o individual
- Señalizadores en formato MultiCard

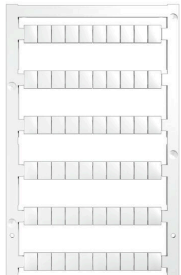
Impresión especial: Envíe un archivo del software de señalización M-Print PRO o M-Print PRO Online (sin instalación) con sus especificaciones de señalización.

### Datos generales para pedido

Tipo	WS 12/6 PLUS MC SDR	Versión
Código	<a href="#">1927540000</a>	WS, Terminal marker, 12 x 6 mm, Paso en mm (P): 6.00 Weidmueller,
GTIN (EAN)	4032248574711	Allen-Bradley, bajo demanda
Cantidad	120 ST	

## Accesorios

### Sin imprimir



Los señalizadores WS son el complemento perfecto para los bornes de la serie W. Gracias a la compatibilidad del sistema, se pueden usar las etiquetas WS también en la serie I y la serie Z. La gran superficie de señalización permite grandes cadenas de caracteres y la distribución del texto en varias líneas.

Los señalizadores WS están especialmente indicados para etiquetas con largas cadenas personalizadas de caracteres. Gracias al formato MultiCard de eficacia demostrada, ahora es posible la impresión con impresoras PrintJet ADVANCED o plotter.

- Montaje en tiras o individual
- Señalizadores en formato MultiCard

Impresión especial: Envíe un archivo del software de señalización M-Print PRO o M-Print PRO Online (sin instalación) con sus especificaciones de señalización.

### Datos generales para pedido

Tipo	WS 8/6 PLUS MC NE WS	Versión	
Código	<a href="#">1951880000</a>	WS, Terminal marker, 8 x 6 mm, Paso en mm (P): 6.00 Weidmueller,	
GTIN (EAN)	4032248632114	blanco	
Cantidad	600 ST		

### Impresión especial



Los señalizadores WS son el complemento perfecto para los bornes de la serie W. Gracias a la compatibilidad del sistema, se pueden usar las etiquetas WS también en la serie I y la serie Z. La gran superficie de señalización permite grandes cadenas de caracteres y la distribución del texto en varias líneas.

Los señalizadores WS están especialmente indicados para etiquetas con largas cadenas personalizadas de caracteres. Gracias al formato MultiCard de eficacia demostrada, ahora es posible la impresión con impresoras PrintJet ADVANCED o plotter.

- Montaje en tiras o individual
- Señalizadores en formato MultiCard

Impresión especial: Envíe un archivo del software de señalización M-Print PRO o M-Print PRO Online (sin instalación) con sus especificaciones de señalización.

### Datos generales para pedido

Tipo	WS 8/6 PLUS MC SDR	Versión	
Código	<a href="#">1038820000</a>	WS, Terminal marker, 8 x 6 mm, Paso en mm (P): 6.00 Weidmueller,	
GTIN (EAN)	4032248768073	bajo demanda	
Cantidad	120 ST		

## Accesorios

### Tapas finales / placas separadoras

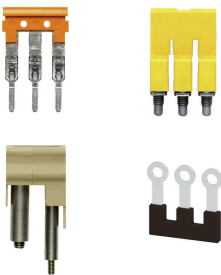


Las placas separadoras y las tapas finales son accesorios esenciales para los bornes. Las placas de separación proporcionan aislamiento óptico y eléctrico entre diferentes potenciales y grupos funcionales, aumentando la seguridad y garantizando una estructura clara dentro del cuadro eléctrico. Las tapas finales cierran la fila de bornes por los laterales, protegen contra el contacto con partes activas y garantizan un acabado limpio y estable. Ambos componentes están adaptados con precisión a la correspondiente serie de bornes de Weidmüller, contribuyendo a un cableado seguro, conforme y profesional.

#### Datos generales para pedido

Tipo	AEP 2C 4	Versión
Código	<a href="#">2051680000</a>	Serie A, Tapa final
GTIN (EAN)	4050118411782	
Cantidad	50 ST	
Tipo	AEP 2C 4 BL	Versión
Código	<a href="#">2051690000</a>	Serie A, Tapa final
GTIN (EAN)	4050118411911	
Cantidad	50 ST	
Tipo	AEP 2C 4 OR	Versión
Código	<a href="#">2051710000</a>	Serie A, Tapa final
GTIN (EAN)	4050118411690	
Cantidad	50 ST	

### Conexiones transversales



La distribución o multiplicación de un potencial a bornes contiguos se realiza a través de una conexión transversal. El esfuerzo adicional de cableado se puede evitar fácilmente. Incluso si los polos se rompen, la fiabilidad de contacto en los bornes sigue garantizada. Nuestro portafolio ofrece sistemas de conexión transversal enchufables y atornillables para bornes modulares.

#### Datos generales para pedido

Tipo	ZQV 4N/10	Versión
Código	<a href="#">1528090000</a>	Conexión transversal (borne), insertado, naranja, 32 A, Número de polos: 10, Paso en mm (P): 6.10, Aislado: Sí, Anchura: 58.7 mm
GTIN (EAN)	4050118332896	
Cantidad	20 ST	
Tipo	ZQV 4N/10 RD	Versión
Código	<a href="#">2460740000</a>	Conexión transversal (borne), insertado, rojo, 32 A, Número de polos: 10, Paso en mm (P): 6.10, Aislado: Sí, Anchura: 58.7 mm
GTIN (EAN)	4050118476163	
Cantidad	20 ST	
Tipo	ZQV 4N/10 BL	Versión
Código	<a href="#">1528230000</a>	Conexión transversal (borne), insertado, azul, 32 A, Número de polos: 10, Paso en mm (P): 6.10, Aislado: Sí, Anchura: 58.7 mm
GTIN (EAN)	4050118333138	
Cantidad	20 ST	

### Accesorios

Tipo	ZQV 4N/2	Versión
Código	<a href="#">1527930000</a>	Conexión transversal (borne), insertado, naranja, 32 A, Número de polos: 2, Paso en mm (P): 6.10, Aislado: Sí, Anchura: 9.9 mm
GTIN (EAN)	4050118332766	
Cantidad	60 ST	
Tipo	ZQV 4N/2 BL	Versión
Código	<a href="#">1528040000</a>	Conexión transversal (borne), insertado, azul, 32 A, Número de polos: 2, Paso en mm (P): 6.10, Aislado: Sí, Anchura: 9.9 mm
GTIN (EAN)	4050118332773	
Cantidad	60 ST	
Tipo	ZQV 4N/2 RD	Versión
Código	<a href="#">2460450000</a>	Conexión transversal (borne), insertado, rojo, 32 A, Número de polos: 2, Paso en mm (P): 6.10, Aislado: Sí, Anchura: 9.9 mm
GTIN (EAN)	4050118476149	
Cantidad	60 ST	
Tipo	ZQV 4N/3	Versión
Código	<a href="#">1527940000</a>	Conexión transversal (borne), insertado, naranja, 32 A, Número de polos: 3, Paso en mm (P): 6.10, Aislado: Sí, Anchura: 16 mm
GTIN (EAN)	4050118332865	
Cantidad	60 ST	
Tipo	ZQV 4N/3 BL	Versión
Código	<a href="#">1528080000</a>	Conexión transversal (borne), insertado, azul, 32 A, Número de polos: 3, Paso en mm (P): 6.10, Aislado: Sí, Anchura: 16 mm
GTIN (EAN)	4050118333008	
Cantidad	60 ST	
Tipo	ZQV 4N/30	Versión
Código	<a href="#">2561580000</a>	Conexión transversal (borne), insertado, naranja, 32 A, Número de polos: 30, Paso en mm (P): 6.10, Aislado: Sí, Anchura: 181.7 mm
GTIN (EAN)	4050118570113	
Cantidad	5 ST	
Tipo	ZQV 4N/3 RD	Versión
Código	<a href="#">2460810000</a>	Conexión transversal (borne), insertado, rojo, 32 A, Número de polos: 3, Paso en mm (P): 6.10, Aislado: Sí, Anchura: 16 mm
GTIN (EAN)	4050118476231	
Cantidad	60 ST	
Tipo	ZQV 4N/30 BL	Versión
Código	<a href="#">2561610000</a>	Conexión transversal (borne), insertado, azul, 32 A, Número de polos: 30, Paso en mm (P): 6.10, Aislado: Sí, Anchura: 181.7 mm
GTIN (EAN)	4050118569971	
Cantidad	5 ST	
Tipo	ZQV 4N/30 RD	Versión
Código	<a href="#">2561600000</a>	Conexión transversal (borne), insertado, rojo, 32 A, Número de polos: 30, Paso en mm (P): 6.10, Aislado: Sí, Anchura: 181.7 mm
GTIN (EAN)	4050118569964	
Cantidad	5 ST	
Tipo	ZQV 4N/32	Versión
Código	<a href="#">2561670000</a>	Conexión transversal (borne), insertado, naranja, 32 A, Número de polos: 32, Paso en mm (P): 6.10, Aislado: Sí, Anchura: 193.9 mm
GTIN (EAN)	4050118570175	
Cantidad	5 ST	
Tipo	ZQV 4N/4	Versión
Código	<a href="#">1527970000</a>	Conexión transversal (borne), insertado, naranja, 32 A, Número de polos: 4, Paso en mm (P): 6.10, Aislado: Sí, Anchura: 22.1 mm
GTIN (EAN)	4050118332889	
Cantidad	60 ST	
Tipo	ZQV 4N/4 BL	Versión
Código	<a href="#">1528120000</a>	Conexión transversal (borne), insertado, azul, 32 A, Número de polos: 4, Paso en mm (P): 6.10, Aislado: Sí, Anchura: 22.1 mm
GTIN (EAN)	4050118332872	
Cantidad	60 ST	
Tipo	ZQV 4N/4 RD	Versión
Código	<a href="#">2460800000</a>	Conexión transversal (borne), insertado, rojo, 32 A, Número de polos: 4, Paso en mm (P): 6.10, Aislado: Sí, Anchura: 22.1 mm
GTIN (EAN)	4050118476224	
Cantidad	60 ST	

### Accesorios

Tipo	ZQV 4N/5	Versión
Código	<a href="#">1527980000</a>	Conexión transversal (borne), insertado, naranja, 32 A, Número de polos: 5, Paso en mm (P): 6.10, Aislado: Sí, Anchura: 28.2 mm
GTIN (EAN)	4050118332759	
Cantidad	60 ST	
Tipo	ZQV 4N/5 BL	Versión
Código	<a href="#">1528140000</a>	Conexión transversal (borne), insertado, azul, 32 A, Número de polos: 5, Paso en mm (P): 6.10, Aislado: Sí, Anchura: 28.2 mm
GTIN (EAN)	4050118333015	
Cantidad	60 ST	
Tipo	ZQV 4N/5 RD	Versión
Código	<a href="#">2460790000</a>	Conexión transversal (borne), insertado, rojo, 32 A, Número de polos: 5, Paso en mm (P): 6.10, Aislado: Sí, Anchura: 28.2 mm
GTIN (EAN)	4050118476217	
Cantidad	60 ST	
Tipo	ZQV 4N/50	Versión
Código	<a href="#">1528130000</a>	Conexión transversal (borne), insertado, naranja, 32 A, Número de polos: 50, Paso en mm (P): 6.10, Aislado: Sí, Anchura: 303.7 mm
GTIN (EAN)	4050118332902	
Cantidad	5 ST	
Tipo	ZQV 4N/50 BL	Versión
Código	<a href="#">1528240000</a>	Conexión transversal (borne), insertado, azul, 32 A, Número de polos: 50, Paso en mm (P): 6.10, Aislado: Sí, Anchura: 303.7 mm
GTIN (EAN)	4050118333121	
Cantidad	5 ST	
Tipo	ZQV 4N/50 RD	Versión
Código	<a href="#">2460730000</a>	Conexión transversal (borne), insertado, rojo, 32 A, Número de polos: 50, Paso en mm (P): 6.10, Aislado: Sí, Anchura: 303.7 mm
GTIN (EAN)	4050118476156	
Cantidad	5 ST	
Tipo	ZQV 4N/6	Versión
Código	<a href="#">1527990000</a>	Conexión transversal (borne), insertado, naranja, 32 A, Número de polos: 6, Paso en mm (P): 6.10, Aislado: Sí, Anchura: 34.3 mm
GTIN (EAN)	4050118332919	
Cantidad	20 ST	
Tipo	ZQV 4N/6 BL	Versión
Código	<a href="#">1528170000</a>	Conexión transversal (borne), insertado, azul, 32 A, Número de polos: 6, Paso en mm (P): 6.10, Aislado: Sí, Anchura: 34.3 mm
GTIN (EAN)	4050118332926	
Cantidad	20 ST	
Tipo	ZQV 4N/6 RD	Versión
Código	<a href="#">2460780000</a>	Conexión transversal (borne), insertado, rojo, 32 A, Número de polos: 6, Paso en mm (P): 6.10, Aislado: Sí, Anchura: 34.3 mm
GTIN (EAN)	4050118476200	
Cantidad	20 ST	
Tipo	ZQV 4N/7	Versión
Código	<a href="#">1528020000</a>	Conexión transversal (borne), insertado, naranja, 32 A, Número de polos: 7, Paso en mm (P): 6.10, Aislado: Sí, Anchura: 40.4 mm
GTIN (EAN)	4050118332780	
Cantidad	20 ST	
Tipo	ZQV 4N/7 BL	Versión
Código	<a href="#">1528180000</a>	Conexión transversal (borne), insertado, azul, 32 A, Número de polos: 7, Paso en mm (P): 6.10, Aislado: Sí, Anchura: 40.4 mm
GTIN (EAN)	4050118333114	
Cantidad	20 ST	
Tipo	ZQV 4N/7 RD	Versión
Código	<a href="#">2460770000</a>	Conexión transversal (borne), insertado, rojo, 32 A, Número de polos: 7, Paso en mm (P): 6.10, Aislado: Sí, Anchura: 40.4 mm
GTIN (EAN)	4050118476194	
Cantidad	20 ST	
Tipo	ZQV 4N/8	Versión
Código	<a href="#">1528030000</a>	Conexión transversal (borne), insertado, naranja, 32 A, Número de polos: 8, Paso en mm (P): 6.10, Aislado: Sí, Anchura: 46.5 mm
GTIN (EAN)	4050118332841	
Cantidad	20 ST	

## APGTB 4 PE 2C/1

**Weidmüller Interface GmbH & Co. KG**  
 Klingenbergstraße 26  
 D-32758 Detmold  
 Germany

www.weidmueller.com

### Accesorios

Tipo	ZQV 4N/8 BL	Versión
Código	<a href="#">1528190000</a>	Conexión transversal (borne), insertado, azul, 32 A, Número de polos:
GTIN (EAN)	4050118332858	8, Paso en mm (P): 6.10, Aislado: Sí, Anchura: 46.5 mm
Cantidad	20 ST	
Tipo	ZQV 4N/8 RD	Versión
Código	<a href="#">2460760000</a>	Conexión transversal (borne), insertado, rojo, 32 A, Número de polos:
GTIN (EAN)	4050118476187	8, Paso en mm (P): 6.10, Aislado: Sí, Anchura: 46.5 mm
Cantidad	20 ST	
Tipo	ZQV 4N/9	Versión
Código	<a href="#">1528070000</a>	Conexión transversal (borne), insertado, naranja, 32 A, Número de polos:
GTIN (EAN)	4050118332797	9, Paso en mm (P): 6.10, Aislado: Sí, Anchura: 52.6 mm
Cantidad	20 ST	
Tipo	ZQV 4N/9 BL	Versión
Código	<a href="#">1528220000</a>	Conexión transversal (borne), insertado, azul, 32 A, Número de polos:
GTIN (EAN)	4050118333107	9, Paso en mm (P): 6.10, Aislado: Sí, Anchura: 52.6 mm
Cantidad	20 ST	
Tipo	ZQV 4N/9 RD	Versión
Código	<a href="#">2460750000</a>	Conexión transversal (borne), insertado, rojo, 32 A, Número de polos:
GTIN (EAN)	4050118476170	9, Paso en mm (P): 6.10, Aislado: Sí, Anchura: 52.6 mm
Cantidad	20 ST	

### Soporte del señalizador



El soporte para señalizadores ofrece la posibilidad de montar adicionalmente señalizadores estándar con un paso de 5 ó 5,1 mm. Los soportes acodados se pueden encajar opcionalmente y se pueden montar en todos los canales de señalización estándar de los bornes modulares Klippon® Connect. Los tipos de señalizadores de ajuste se pueden encontrar en los respectivos accesorios del soporte de señalización.

### Datos generales para pedido

Tipo	BZT 1 WS 10/5	Versión
Código	<a href="#">1805490000</a>	Accesorios, Soporte de señalización
GTIN (EAN)	4032248270231	
Cantidad	100 ST	
Tipo	BZT 1 ZA WS 10/5	Versión
Código	<a href="#">1805520000</a>	Accesorios, Soporte de señalización
GTIN (EAN)	4032248270248	
Cantidad	100 ST	

## Accesorios

### Tapas finales / placas separadoras

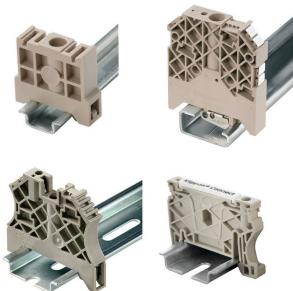


Las placas separadoras y las tapas finales son accesorios esenciales para los bornes. Las placas de separación proporcionan aislamiento óptico y eléctrico entre diferentes potenciales y grupos funcionales, aumentando la seguridad y garantizando una estructura clara dentro del cuadro eléctrico. Las tapas finales cierran la fila de bornes por los laterales, protegen contra el contacto con partes activas y garantizan un acabado limpio y estable. Ambos componentes están adaptados con precisión a la correspondiente serie de bornes de Weidmüller, contribuyendo a un cableado seguro, conforme y profesional.

#### Datos generales para pedido

Tipo	APP 2	Versión	
Código	<a href="#">2489090000</a>	Serie A, Separador	
GTIN (EAN)	4050118499308		
Cantidad	50 ST		

### Ángulo final



Para garantizar un asiento seguro y duradero sobre el carril y para evitar el deslizamiento, Weidmüller dispone de los ángulos de fijación. Se dispone de diseños con o sin tornillo. Existe la posibilidad de colocar sobre el ángulo de fijación señalizadores, incluso señalizadores de conjunto y la posibilidad de alojar una conector de prueba.

#### Datos generales para pedido

Tipo	AEB 35 SCL/1 V0	Versión	
Código	<a href="#">2661280000</a>	Serie A, Ángulo de fijación lateral	
GTIN (EAN)	4050118702163		
Cantidad	20 ST		
Tipo	AEB 35 SCL/1 V0 BK	Versión	
Código	<a href="#">2661300000</a>	Serie A, Ángulo de fijación lateral	
GTIN (EAN)	4050118702187		
Cantidad	20 ST		
Tipo	AEB 35 SCL/1 V0 GY	Versión	
Código	<a href="#">2661290000</a>	Serie A, Ángulo de fijación lateral	
GTIN (EAN)	4050118702170		
Cantidad	20 ST		

## APGTB 4 PE 2C/1

**Weidmüller Interface GmbH & Co. KG**  
 Klingenbergstraße 26  
 D-32758 Detmold  
 Germany

www.weidmueller.com

## Accesorios

### Destornillador de pala plana



Destornillador con aislamiento VDE para uso en elementos bajo tensión de hasta 1000 V AC y 1500 V DC, DIN EN 60900, IEC 900. Seguridad verificada "GS", comprobación individual. Caña de aleación de acero, cromo, vanadio y molibdeno, endurecida y pavonada.

### Datos generales para pedido

Tipo	SDIS SLIM 0.6X3.5X100	Versión	
Código	<a href="#">2749610000</a>	Herramienta de montaje, Anchura de caña (B): 3.5 mm, Longitud de caña: 100 mm, Solidez de caña (A): 0.6 mm	
GTIN (EAN)	4050118896350		
Cantidad	1 ST		

### Adaptador de prueba y tomas de prueba



Para la conexión eléctrica entre los bornes y el equipo de control o revisión se utilizan adaptadores de prueba y conectores macho de control o revisión. De esta manera, se puede establecer un contacto eléctrico en estado cableado y las mediciones pueden realizarse fácilmente.

### Datos generales para pedido

Tipo	FZS 2/4 RT/80 SAKT4	Versión	
Código	<a href="#">1276300000</a>	Conector macho (borne), Conexión enchufable, 2 mm <sup>2</sup> , Número de conexiones: 2, Número de polos: 1, Anchura: 9 mm	
GTIN (EAN)	4008190026080		
Cantidad	20 ST		