

WIL-TS-M12

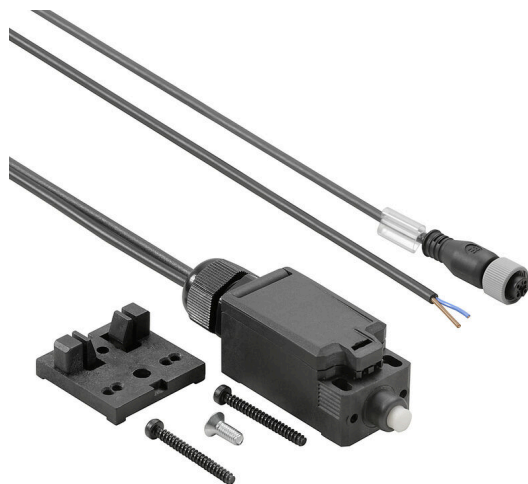
Weidmüller Interface GmbH & Co. KG

Klingenbergstraße 26

D-32758 Detmold

Germany

www.weidmueller.com



El interruptor de puerta WIL está preequipado con un cable M12 y una línea de acceso. Cuenta así con una función sencilla de conectar y listo con nuestra serie de lámparas LED WIL.

Datos generales para pedido

Código	2537730000
Tipo	WIL-TS-M12
GTIN (EAN)	4050118549188
Cantidad	1 Pieza

Datos técnicos

Homologaciones

Homologaciones



ROHS	Conformidad
UL File Number Search	Sitio web UL
N.º de certificado (cULus)	E197061

Dimensiones y pesos

Profundidad	40	Profundidad (pulgadas)	1.5748 inch
Altura	36.3 mm	Altura (pulgadas)	1.4291 inch
Anchura	102.5 mm	Anchura (pulgadas)	4.0354 inch
Peso neto	120 g		

Temperaturas

Temperatura de servicio	-20 - 60
-------------------------	----------

Conformidad medioambiental del producto

Estado de cumplimiento de la directiva RoHS	Conforme con exención
Exención RoHS (si procede/conocida)	6c
REACH SVHC	Lead 7439-92-1
SCIP	c20d50fa-e90d-470c-bef0-6f016c2e152d

Datos de conexión

Codificación	Codificación A	Rosca de conexión	M12
Par de apriete	0.8 Nm	Modo de conexión	PIN 4: + (negro), PIN 3: - (azul)

Datos eléctricos

Tensión nominal	24 V DC	Corriente nominal	1,5 A
-----------------	---------	-------------------	-------

Datos técnicos generales

Tipo de montaje	Montaje del tornillo	Espaciado de perforación	21.5 mm
Tipo de protección	IP67		

Especificaciones técnicas del cable

Cable material	PUR	Color de revestimiento	negro
Longitud de cable	0.5 m	Sección del conductor	0.34 mm ²

Clasificaciones

ETIM 8.0	EC002591	ETIM 9.0	EC002591
ETIM 10.0	EC002591	ECLASS 14.0	27-27-06-09
ECLASS 15.0	27-27-06-09		

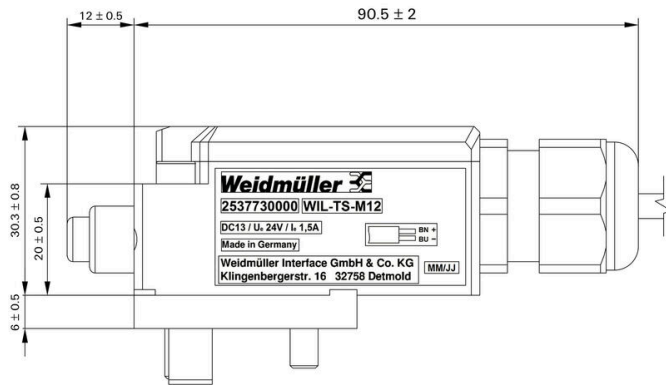
WIL-TS-M12

Weidmüller Interface GmbH & Co. KG
 Klingenbergstraße 26
 D-32758 Detmold
 Germany

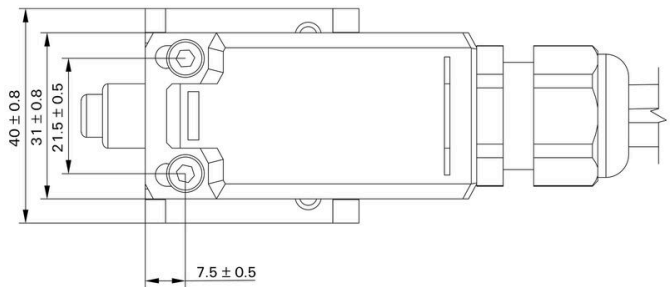
www.weidmueller.com

Dibujos

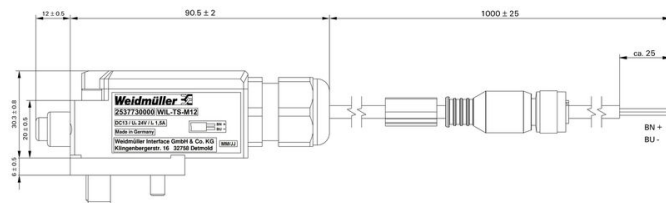
Dibujo acotado



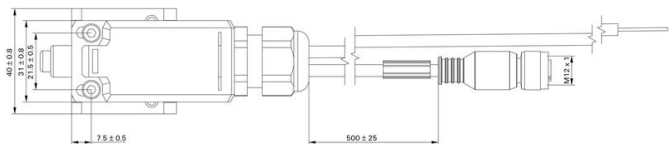
Dibujo acotado



Dibujo acotado

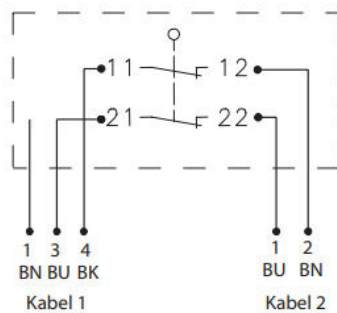


Dibujo acotado



Conductor de neutro

Verdrahtung



WIL-TS-M12

Weidmüller Interface GmbH & Co. KG
 Klingenbergstraße 26
 D-32758 Detmold
 Germany

www.weidmueller.com

Accesorios

PUR libre de halógenos, negro (U)



PUR

halogen free

Los cables para sensores y actuadores se emplean para el cableado y la transmisión de energía y datos en diversas aplicaciones. El cable recubierto por extrusión permite una conexión de probada eficacia con el conector, ofreciendo resistencia a una amplia variedad de condiciones como humedad, polvo, calor, frío, golpes o vibraciones.

Nuestros desarrolladores se han centrado específicamente en esta cuestión y han diseñado una amplia gama de cables para sensores y actuadores M8 y M12 destinada a satisfacer las necesidades de cualquier aplicación.

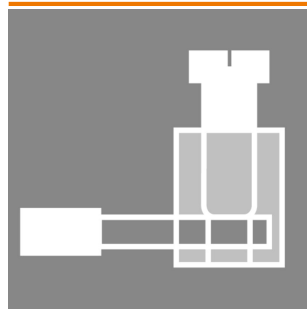
Los cables para sensores y actuadores M8 y M12 se ofrecen de serie con tuercas de latón niquelado. No obstante, Weidmüller suministra también una variante con tuerca de plástico para el uso de nuestros productos en las condiciones ambientales más adversas. Esto permite operar en entornos donde los cables con tuercas M8 y M12 niqueladas se oxidarían.

¿Hay algo que no hayas podido encontrar o que necesites aclarar? No dudes en contactar con nosotros.

Datos generales para pedido

Tipo	SAIP-M12BG-3-3.0U	Versión
Código	1108730300	Cable para sensores y actuadores, Abierto por un lado, M12, Número de polos : 3, 3 m, Conector hembra, recto, Apantallado: No, LED: No,
GTIN (EAN)	4032248888481	Material de la funda: PUR, Halógenos: No
Cantidad	1 ST	
Tipo	SAIL-M12BG-3-3.0U	Versión
Código	9457820300	Cable para sensores y actuadores, Abierto por un lado, M12, Número de polos : 3, 3 m, Conector hembra, recto, Apantallado: No, LED: No,
GTIN (EAN)	4032248228195	Material de la funda: PUR, Halógenos: No
Cantidad	1 ST	

Conector borne brida-tornillo



En la actualidad son necesarias con frecuencia longitudes de cable personalizadas. Para satisfacer esta necesidad, Weidmüller ofrece una amplia gama de conectores de configuración libre.

Conectores macho y hembra de configuración libre en modelos M8, M12, M16 y 7/8" de gran robustez y perfectamente adecuados para, por ejemplo, el sector de fabricación de máquinas. Los conectores M12 cuentan con 5 sistemas de conexión diferentes.

La conexión brida-tornillo se utiliza en una gran variedad de aplicaciones. Gracias a este sistema el conductor (con terminal tubular opcional) se inserta en los elementos de conexión y se fija con un tornillo. Se trata del sistema clásico de conexión caracterizado por su economía y por permitir la conexión de varios conductores.

Datos generales para pedido

Tipo	SAIBGS-P-4A-4/6-M12	Versión
Código	9457240000	Conector acoplable en campo, M12
GTIN (EAN)	4008190312275	
Cantidad	1 ST	

WIL-TS-M12

Weidmüller Interface GmbH & Co. KG
Klingenbergstraße 26
D-32758 Detmold
Germany

www.weidmueller.com

Accesorios

Tipo	SAISGS-P-4A-4/6-M12	Versión	
Código	9457550000	Conector acoplable en campo, M12	
GTIN (EAN)	4032248167647		
Cantidad	1 ST		