

WIL-LWXXXX-6500D024-350SXX5.0BXXXXXXXXXX

Weidmüller Interface GmbH & Co. KG
Klingenbergstraße 26
D-32758 Detmold
Germany

www.weidmueller.com



Familia de luces WIL-LED: lámpara LED de alta intensidad de solo 8 mm (9,4 mm con imán) para suministro de 24 V CC con alta eficacia lumínica y larga duración (más de 60 000 h). Diseño muy robusto gracias al encapsulado completo, a la base y la capota de metal: dispositivo estanco (IP67). Color de iluminación de 6500 K (luz diurna) apto para distintas aplicaciones. Conexión opcional sencilla M12. Gracias al bajo consumo eléctrico, basta con una pequeña fuente de alimentación de 24 V.

Datos generales para pedido

Código	2535820000
Tipo	WIL-LWXXXX-6500D024-350SXX5.0BXXXXXXXXXX
GTIN (EAN)	4050118547481
Cantidad	1 Pieza

Datos técnicos

Homologaciones

Homologaciones



ROHS Conformidad

UL File Number Search [Sitio web UL](#)

N.º de certificado (cULus) E354496

Dimensiones y pesos

Profundidad	40 mm	Profundidad (pulgadas)	1.5748 inch
Altura	8 mm	Altura (pulgadas)	0.315 inch
Anchura	350 mm	Anchura (pulgadas)	13.7795 inch
Peso neto	200 g		

Temperaturas

Temperatura de servicio -20 - 60°C

Conformidad medioambiental del producto

Estado de cumplimiento de la directiva RoHS Conforme sin exención

REACH SVHC Sin SVHC por encima del 0,1 % en peso

Número de registro de EPREL 1323206

Datos de conexión

El módulo LED se puede conectar	no	Versión	Extremo del cable abierto
Número de polos	2	Codificación	ninguna
Rosca de conexión	sin	Modo de conexión	Clavija 4 (cordones flexibles: negros) LED de control blanco, clavija 3 (cordones flexibles: azules)

Datos del material

Material de tapa LED	ESG	Material capotas	aluminio anodizado duro
Material de tapas exteriores	PBT		

Datos eléctricos

Tensión nominal eléctrica	24 V DC	Corriente nominal	0.477 A
	11.3 W	Atenuable	Sí

Datos técnicos generales

Tipo de conexión	Caja de conexión	Equipamiento electrónico en material rodante	No
Clase recomendada de conformidad con NEC clase 2 la norma UL para el uso de una fuente de alimentación		Forma del módulo LED	Rectangular
Número de LED	21	Color de luz (CCT)	6500K, White
Luminosidad	3470 cd	Corriente de luz	1329 lm
Ángulo emisor	40 °	Nivel de iluminación	428 lux
Vida operativa	60.000 h	Tipo de montaje	Montaje del tornillo

WIL-LWXXXX-6500D024-350SXX5.0BXXXXXXXXXX

Weidmüller Interface GmbH & Co. KG
Klingenbergstraße 26
D-32758 Detmold
Germany

www.weidmueller.com

Datos técnicos

Espaciado de perforación	335 mm	Resistente a los golpes	IK05
Tipo de protección	IP67	Clase de eficiencia (según directiva europea 874/2012/EU)	Not required

Especificaciones técnicas del cable

Cable material	PUR	Color de revestimiento	negro
Material capotas	aluminio anodizado duro	Longitud de cable	5 m
Sección del conductor	0.34 mm ²		

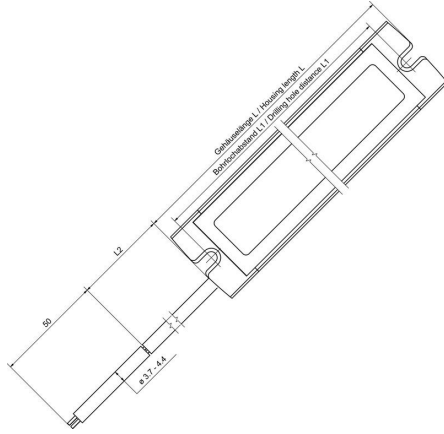
Clasificaciones

ETIM 8.0	EC000996	ETIM 9.0	EC000996
ETIM 10.0	EC000996	ECLASS 14.0	27-11-06-35
ECLASS 15.0	27-11-06-35		

Dibujos

www.weidmueller.com

Dibujo acotado



Dibujo detallado



Accesorios

Conector borne brida-tornillo



En la actualidad son necesarias con frecuencia longitudes de cable personalizadas. Para satisfacer esta necesidad, Weidmüller ofrece una amplia gama de conectores de configuración libre.

Conectores macho y hembra de configuración libre en modelos M8, M12, M16 y 7/8" de gran robustez y perfectamente adecuados para, por ejemplo, el sector de fabricación de máquinas. Los conectores M12 cuentan con 5 sistemas de conexión diferentes.

La conexión brida-tornillo se utiliza en una gran variedad de aplicaciones. Gracias a este sistema el conductor (con terminal tubular opcional) se inserta en los elementos de conexión y se fija con un tornillo. Se trata del sistema clásico de conexión caracterizado por su economía y por permitir la conexión de varios conductores.

Datos generales para pedido

Tipo	SAIBGS-P-4A-4/6-M12	Versión	
Código	9457240000	Conector acoplable en campo, M12	
GTIN (EAN)	4008190312275		
Cantidad	1 ST		
Tipo	SAISGS-P-4A-4/6-M12	Versión	
Código	9457550000	Conector acoplable en campo, M12	
GTIN (EAN)	4032248167647		
Cantidad	1 ST		

Sensor de movimiento con conexión por tornillo



Sensor de movimiento para la luminaria WIL-LED con conexión por tornillo. Posibilidad de ajustar el tiempo de conexión.

Datos generales para pedido

Tipo	WIL-BM-SK	Versión	
Código	2537720000		
GTIN (EAN)	4050118549157		
Cantidad	1 ST		

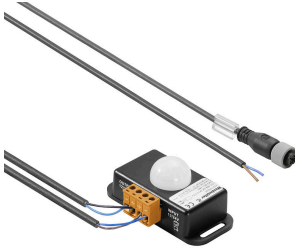
WIL-LWXXXX-6500D024-350SXX5.0BXXXXXXXXXX

Weidmüller Interface GmbH & Co. KG
Klingenbergstraße 26
D-32758 Detmold
Germany

www.weidmueller.com

Accesorios

Sensor de movimiento con conexión por tornillo y cable



Sensor de movimiento para la luminaria WIL-LED con conexión por tornillo, cable de alimentación de 3 m y cable M12 para la conexión a la lámpara WIL. Posibilidad de ajustar el tiempo de conexión.

Datos generales para pedido

Tipo	WIL-BM-SK-M12-3.OU	Versión	
Código	2537700000		
GTIN (EAN)	4050118549140		
Cantidad	1 ST		

Sensor de movimiento Jackpac®



Sensor de movimiento para la luminaria WIL-LED con conexión por tornillo, cable de alimentación de 3 m y cable M12 para la conexión a la lámpara WIL. Posibilidad de ajustar el tiempo de conexión.

Datos generales para pedido

Tipo	WIL-BM-JP-M12-3.OU	Versión	
Código	2537710000		
GTIN (EAN)	4050118549164		
Cantidad	1 ST		

Interruptor de puerta



El interruptor de puerta WIL está preequipado con un cable M12 y una línea de acceso. Cuenta así con una función sencilla de conectar y listo con nuestra serie de lámparas LED WIL.

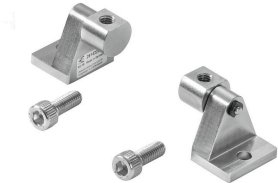
Door Switch

Datos generales para pedido

Tipo	WIL-TS-M12	Versión	
Código	2537730000		
GTIN (EAN)	4050118549188		
Cantidad	1 ST		

Accesorios

Alojamiento basculante



Soporte giratorio para luces WIL: versión de alta calidad sin tope.

Swivelling holder

Datos generales para pedido

Tipo	WIL-SCHWENKHALTER	Versión	
Código	2614220000		
GTIN (EAN)	4050118651249		
Cantidad	1 ST		

Connect Power INSTA POWER



Las fuentes de alimentación de conmutación monofásicas INSTA-POWER ofrecen un amplio espectro de alimentación, diseño compacto y buena relación calidad-precio. Estas fuentes son la opción perfecta para intervalos de temperatura de entre -25 °C y +70 °C. Asimismo, cuentan con homologaciones internacionales y un amplio intervalo de entrada de tensión. Esto las convierte en la opción perfecta para una amplia gama de aplicaciones. Esto también incluye sistemas de señalización y telecomunicaciones además de sistemas de automatización con bajos requisitos de alimentación de hasta 96 vatios.

Datos generales para pedido

Tipo	PRO INSTA 30W 24V 1.3A	Versión	
Código	2580190000		Alimentación de corriente, fuente de alimentación conmutada, 24 V
GTIN (EAN)	4050118590920		
Cantidad	1 ST		