

IE-DINRAIL-AD-PWB

Weidmüller Interface GmbH & Co. KG
Klingenbergstraße 26
D-32758 Detmold
Germany

www.weidmueller.com



Con las herramientas para Ethernet industrial es igualmente aplicable es lema de Weidmüller: todo en un solo lugar.

Estas son sus ventajas:

- Herramientas
- Comprobadores
- Pasacables
- Conexiones del armario de distribución
- Señalizadores
- Protección contra el polvo
- Fuentes de alimentación
- Protector de sobretensión

Datos generales para pedido

Código	2534680000
Tipo	IE-DINRAIL-AD-PWB
GTIN (EAN)	4050118546354
Cantidad	1 Pieza

Datos técnicos

Homologaciones

ROHS Conformidad

Dimensiones y pesos

Altura	83 mm	Altura (pulgadas)	3.2677 inch
Anchura	45 mm	Anchura (pulgadas)	1.7716 inch
Peso neto	39.6 g		

Temperaturas

Temperatura de servicio -25 °C...70 °C

Conformidad medioambiental del producto

Estado de cumplimiento de la directiva RoHS Conforme sin exención
REACH SVHC Sin SVHC por encima del 0,1 % en peso

Datos técnicos

Material capotas Policarbonato PC,
Acrylnitril-Butadien-Styrol
(ABS)

Datos generales

Tipo de protección IP20

Clasificaciones

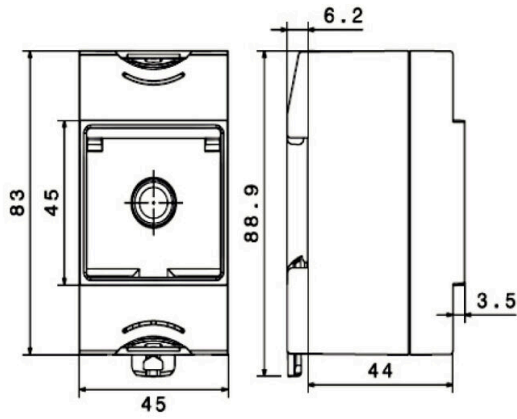
ETIM 8.0	EC000125	ETIM 9.0	EC000125
ETIM 10.0	EC000125	ECLASS 14.0	27-14-40-42
ECLASS 15.0	27-14-40-42		

IE-DINRAIL-AD-PWB

Weidmüller Interface GmbH & Co. KG
Klingenbergstraße 26
D-32758 Detmold
Germany

Dibujos

www.weidmueller.com



IE-DINRAIL-AD-PWB

Weidmüller Interface GmbH & Co. KG
 Klingenbergstraße 26
 D-32758 Detmold
 Germany

Accesorios

www.weidmueller.com

Conectores hembra de alimentación



FrontCom® Vario integra varias funciones en un único marco. El sistema es fácil de instalar y puedes elegir entre una amplia gama de módulos de datos, señales y alimentación. Además de ser ultracompacto, FrontCom® ofrece una serie de características de producto único que van a permitir que la planificación de proyectos y las actividades de trabajo sean seguras, rápidas y se adapten a los cambios. Asimismo, el sistema FrontCom® Vario cuenta con un atractivo diseño de carcasa que ofrece la resistencia a los golpes más elevada y que cumple por completo los requisitos del tipo de protección IP 65.

Datos generales para pedido

Tipo	IE-FCI-PWB-AU	Versión
Código	1450830000	FrontCom, Alimentación de conector grande, Tipo I, Conector hembra,
GTIN (EAN)	4050118255591	AU, 15 A
Cantidad	1 ST	
Tipo	IE-FCI-PWB-AU-10A	Versión
Código	1546590000	FrontCom, Alimentación de conector grande, Tipo I, Conector hembra,
GTIN (EAN)	4050118351842	AU, 10 A
Cantidad	1 ST	
Tipo	IE-FCI-PWB-CH	Versión
Código	1450780000	FrontCom, Alimentación de conector grande, Tipo J, Conector hembra, CH
GTIN (EAN)	4050118255553	
Cantidad	1 ST	
Tipo	IE-FCI-PWB-CN	Versión
Código	1450790000	FrontCom, Alimentación de conector grande, Tipo I, Conector hembra,
GTIN (EAN)	4050118255386	CN
Cantidad	1 ST	
Tipo	IE-FCI-PWB-FR/B/CZ	Versión
Código	2426700000	FrontCom, Alimentación de conector grande, Tipo E, Conector hembra, FR, CZ
GTIN (EAN)	4050118435139	
Cantidad	1 ST	
Tipo	IE-FCI-PWB-DE	Versión
Código	1450730000	FrontCom, Alimentación de conector grande, Tipo F, Conector hembra, DE
GTIN (EAN)	4050118255546	
Cantidad	1 ST	
Tipo	IE-FCI-PWB-DE-OR	Versión
Código	1554000000	FrontCom, Alimentación de conector grande, Tipo F, Conector hembra, DE, naranja
GTIN (EAN)	4050118360806	
Cantidad	1 ST	
Tipo	IE-FCI-PWB-FR-OR	Versión
Código	2007230000	FrontCom, Alimentación de conector grande, Tipo E, Conector hembra, FR, naranja
GTIN (EAN)	4050118392135	
Cantidad	1 ST	
Tipo	IE-FCI-PWB-GB	Versión
Código	1450770000	FrontCom, Alimentación de conector grande, Tipo G, Conector hembra, GB
GTIN (EAN)	4050118255577	
Cantidad	1 ST	
Tipo	IE-FCI-PWB-IND	Versión
Código	2500710000	FrontCom, Alimentación de conector grande, Tipo D, Conector hembra, IN
GTIN (EAN)	4050118526745	
Cantidad	1 ST	

IE-DINRAIL-AD-PWB

Weidmüller Interface GmbH & Co. KG
Klingenbergstraße 26
D-32758 Detmold
Germany

www.weidmueller.com

Accesorios

Tipo	IE-FCI-PWB-ISR	Versión
Código	2531060000	FrontCom, Alimentación de conector grande, Tipo H, Conector
GTIN (EAN)	4050118541175	hembra, ISR
Cantidad	1 ST	
Tipo	IE-FCI-PWS-IT	Versión
Código	1450810000	FrontCom, Alimentación de conector pequeño, Tipo L, Conector
GTIN (EAN)	4050118255720	hembra, IT, EU
Cantidad	1 ST	