



FrontCom® Vario integra varias funciones en un único marco. El sistema es fácil de instalar y puedes elegir entre una amplia gama de módulos de datos, señales y alimentación. Además de ser ultracompacto, FrontCom® ofrece una serie de características de producto único que van a permitir que la planificación de proyectos y las actividades de trabajo sean seguras, rápidas y se adapten a los cambios. Asimismo, el sistema FrontCom® Vario cuenta con un atractivo diseño de carcasa que ofrece la resistencia a los golpes más elevada y que cumple por completo los requisitos del tipo de protección IP 65.

Datos generales para pedido

Versión	FrontCom, Alimentación de conector grande, Tipo H, Conector hembra, ISR
Código	2531060000
Tipo	IE-FCI-PWB-ISR
GTIN (EAN)	4050118541175
Cantidad	1 Pieza

Datos técnicos

Homologaciones

Homologaciones



ROHS Conformidad

Dimensiones y pesos

Peso neto 36 g

Temperaturas

Temperatura de almacenamiento Temperatura de servicio -5 °C...40 °C
 Temperatura de colocación

Conformidad medioambiental del producto

Estado de cumplimiento de la directiva RoHS Conforme sin exención
 REACH SVHC Sin SVHC por encima del 0,1 % en peso

Datos técnicos

Tensión nominal (AC) 250 V Material capotas PP
 Corriente nominal 16 A

Conductores embornables

Longitud de desaislado	11 mm	
Tipo de conexión	Conexión brida-tornillo	
Sección de conexión del conductor, extremadamente flexible con terminal tubular	mín.	1.5 mm ²
	máx.	1.5 mm ²
Sección de conexión del conductor, rígido	mín.	1.5 mm ²
	máx.	2.5 mm ²
Sección de conexión del conductor, flexible con terminal tubular	mín.	1.5 mm ²
	máx.	1.5 mm ²
Sección de conexión del conductor, flexible sin terminal tubular	...	
Sección de conexión del conductor, extremadamente flexible sin terminal tubular	...	
Sección de conexión del conductor, rígido	1.5 ... 2.5 mm ²	
Sección de conexión del conductor, flexible con terminal tubular	1.5 ... 1.5 mm ²	
Sección de conexión del conductor, extremadamente flexible con terminal tubular	1.5 ... 1.5 mm ²	

Datos generales

Tipo de protección IP20 Tipo de conector Alimentación de conector grande
 Lado de conexión Tipo H

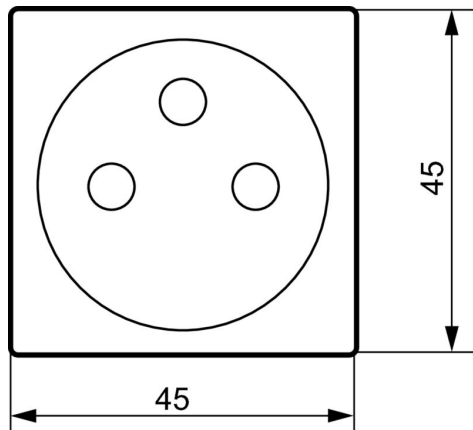
Datos técnicos

Clasificaciones

ETIM 8.0	EC001121	ETIM 9.0	EC001121
ETIM 10.0	EC001121	ECLASS 14.0	27-18-28-92
ECLASS 15.0	27-18-28-92		

Dibujos

Dibujo acotado



Dibujo acotado

