

PSSR 24VDC/1PH AC 22A I

Weidmüller Interface GmbH & Co. KG
 Klingenbergstraße 26
 D-32758 Detmold
 Germany

www.weidmuller.com



- Circuito de carga: monofásico de 12 a 275 V CA / 25 A o de 24 a 510 V CA / 35 A
- Interruptor de tensión nula o conmutación instantánea
- Listo para usar: encajar, conectar y listo!
- Conexiones sin desgaste y sin ruido
- Alta intensidad de corriente de pico admisible (I^2t) de hasta 6000 A²s (10 ms)
- Módulo de control de corriente enchufable

Datos generales para pedido

Versión	Power Solid-State Relais, Contactor de estado sólido, Tensión de mando nominal: 3.5...32 V DC , Tensión nominal de conexión: 24...510 V AC, Intensidad permanente: 22 A (AC 51) at 40 °C, 7 A (AC 53)
Código	2531050000
Tipo	PSSR 24VDC/1PH AC 22A I
GTIN (EAN)	4050118541168
Cantidad	1 Pieza
Estado de entrega	Retirado
Disponible hasta	2025-03-27T00:00:00+01:00

PSSR 24VDC/1PH AC 22A I

Weidmüller Interface GmbH & Co. KG
 Klingenbergstraße 26
 D-32758 Detmold
 Germany

www.weidmueller.com

Datos técnicos

Homologaciones

Homologaciones



ROHS Conformidad

Dimensiones y pesos

Profundidad	115.4 mm	Profundidad (pulgadas)	4.5433 inch
Altura	98 mm	Altura (pulgadas)	3.8583 inch
Anchura	22.5 mm	Anchura (pulgadas)	0.8858 inch
Peso neto	222.4 g		

Temperaturas

Temperatura de almacenamiento	-55 °C...125 °C	Temperatura ambiente	-55 °C...100 °C
Temperatura de servicio		Humedad	40...85 % (interior), sin condensación

Conformidad medioambiental del producto

Estado de cumplimiento de la directiva RoHS	Conforme
REACH SVHC	Lead 7439-92-1

Lado de mando

Tensión de mando nominal	3.5...32 V DC	Corriente de mando nominal	10...13 mA
Potencia nominal	<500 mW	Indicador de estado	LED amarillo
Conexión de protección	Diodo supresor	Frecuencia de entrada	10 Hz

Lado de carga

Tensión nominal de conexión	24...510 V AC	Intensidad permanente	22 A (AC 51) @ 40 °C; 7 A (AC 53)
Intensidad de conexión máx.	50 A	Categoría de carga	AC 51, AC 53
Intensidad de conexión	290 A (10 ms)	Carga de impulso, corriente límite	530 A (10 ms), no recurrente
Integral de carga límite (I ² t) <10 ms	1400 A ² s	Retardo de conexión	≤0,1 ms
Retardo en la desconexión	≤ 10 ms	Caída de tensión con carga máxima	≤1,25 V
Corriente de fuga	≤ 1 mA	Intens. de conex. mín.	5 mA
Resistente a cortocircuitos	No	Conexión de protección lado de carga	Varistor
Tipo de contacto	1 NO contact (Thyristor (instantaneous-switching))	Gama de frecuencia tensión de salida	50...60 Hz
frecuencia máx. de conmutación (tensión de control DC)	10 Hz		

Datos generales

Versión	Monofásico con disipador montado (salida de conmutación instantánea)	Carril de montaje	TS 35
---------	--	-------------------	-------

PSSR 24VDC/1PH AC 22A I

Weidmüller Interface GmbH & Co. KG
 Klingenbergstraße 26
 D-32758 Detmold
 Germany

www.weidmueller.com

Datos técnicos

Coordinación de aislamiento

Coordinación de aislamiento conforme a EN 60947-4-3:2014	Grado de polución	2
Categoría de sobretensión	Resistencia a tensiones eléctricas, E/S	3,3 kVeff / 1 min
Fuerza dieléctrica del lado de carga - carcasa	Sobretensión de choque fijo	4 kV (1,2/50 µs)
Tipo de protección		

Datos de conexión (lado de mando)

Conexión de conductores (lado de mando)	Conexión brida-tornillo	Sección de embornado nominal (lado de mando)	1.5 mm ²
Sección de embornado nominal, mín. (lado de mando)	0.13 mm ²	Sección de embornado nominal, máx. (lado de mando)	3.3 mm ²
Par de apriete, mín. (lado de mando)	0.4 Nm	Par de apriete, máx. (lado de mando)	0.5 Nm
Tamaño caña destornillador (lado de mando)	0,6 x 3,5 mm		

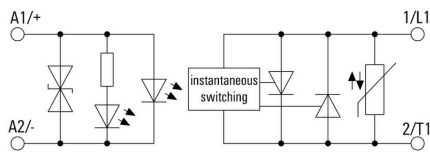
Datos de conexión (lado de carga)

Conexión de conductores (lado de carga)	Conexión brida-tornillo	Sección de embornado nominal (lado de carga)	6 mm ²
Sección de embornado nominal, mín. (lado de carga)	1.5 mm ²	Sección de embornado nominal, máx. (lado de carga)	6 mm ²
Conexión de conductor (lado de carga)	Terminal redondo M5 (con aislamiento)	Par de apriete, mín. (lado de carga)	2 Nm
Par de apriete, máx. (lado de carga)	3 Nm	Tamaño caña destornillador (lado de la carga)	Tamaño PZ2

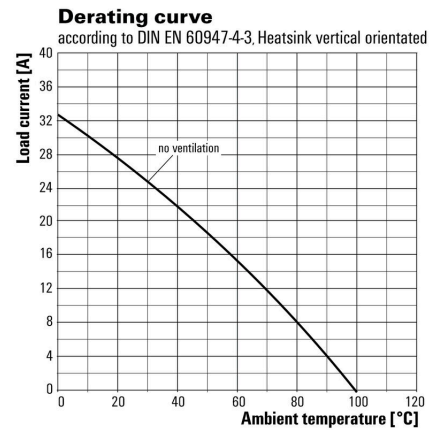
Clasificaciones

ETIM 8.0	EC002055	ETIM 9.0	EC002055
ETIM 10.0	EC002055	ECLASS 14.0	27-37-10-14
ECLASS 15.0	27-37-10-14		

Esquema de conexiones

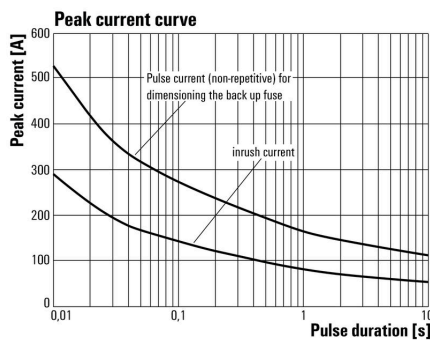


Graph

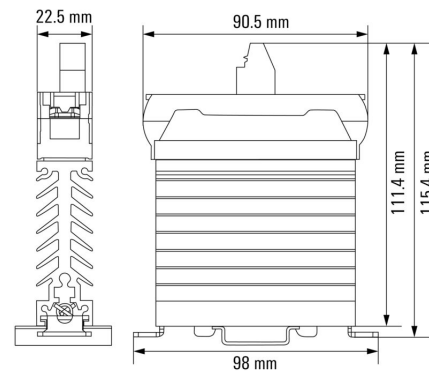


Curva de deriva

Graph



Dimensional drawing



PSSR 24VDC/1PH AC 22A I

Weidmüller Interface GmbH & Co. KG
Klingenbergstraße 26
D-32758 Detmold
Germany

Dibujos

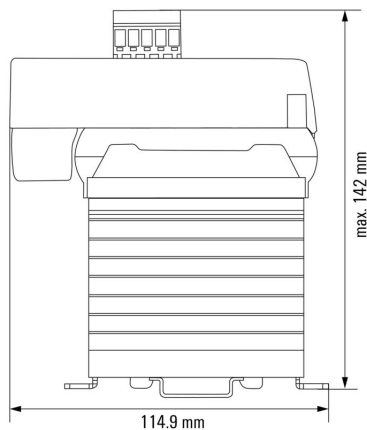
www.weidmueller.com

Ejemplo de uso



Optional plug-in current-monitoring module (item no.: 1406230000)

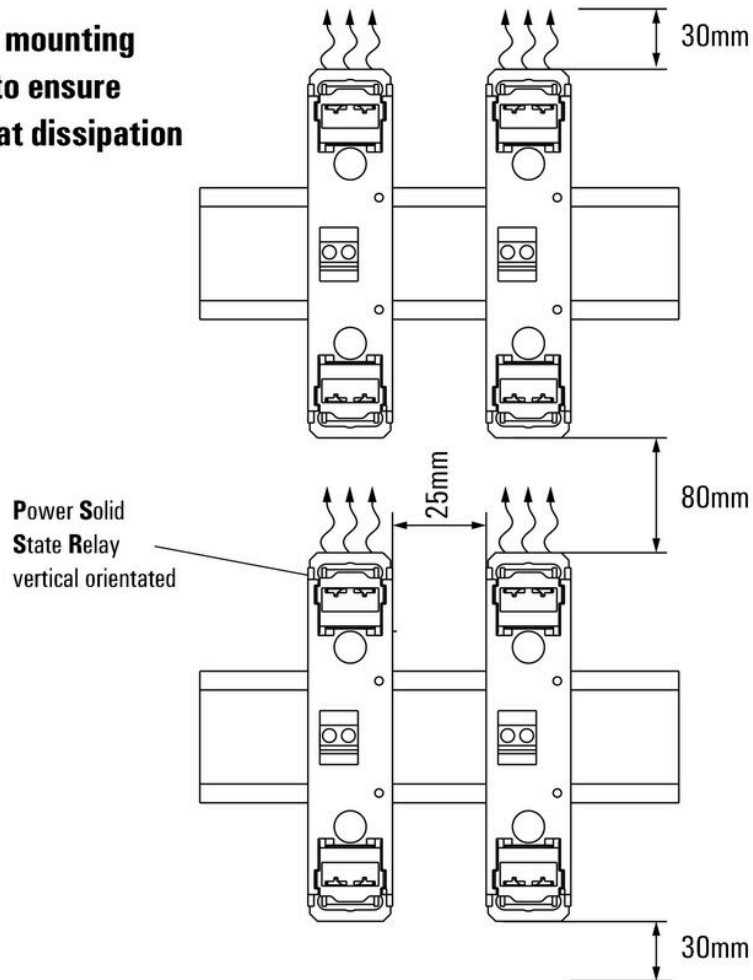
Dimensional drawing



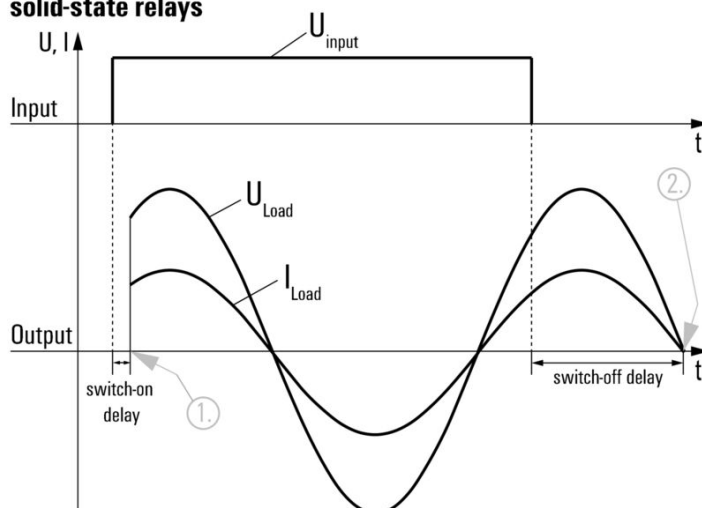
Dimensions of a 1-phase PSSR with current monitoring module attached

Miscellaneous

Suggested mounting distances to ensure optimal heat dissipation

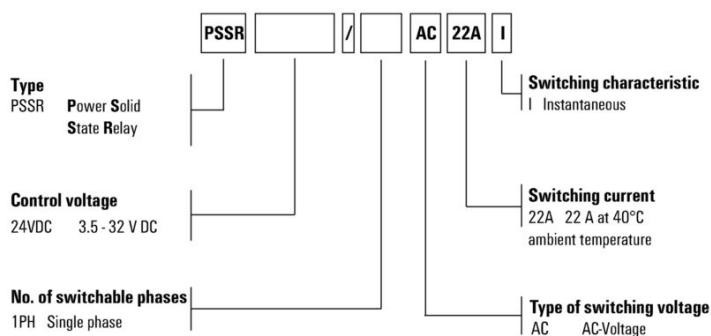


Signal characteristics of instantaneous switching solid-state relays



Shown at an example with resistive load.
 1. Switches on instantaneous with switch on delay when control input gets signal.
 2. Switches off at next zero cross of mains current after control input signal was switched off.
 Switching DC voltages is not possible with this solid-state relays.

Type codes



PSSR 24VDC/1PH AC 22A I

Weidmüller Interface GmbH & Co. KG
 Klingenbergstraße 26
 D-32758 Detmold
 Germany

www.weidmueller.com

Accesorios

Módulos de control de corriente



- Monitorización de hasta 5 consumidores conectados en paralelo
- Supervisión de fallos individuales y cortocircuitos
- Puede insertarse en el relé de estado sólido de potencia monofásico dotado de disipador térmico
- Salida de retorno para mensaje de error
- Botón de ajuste en el módulo y entrada de ajuste externa
- Umbral de conmutación por subintensidad: 0,84 x lajuste

Datos generales para pedido

Tipo	PSSR 1PH CONTROL UNIT	Versión
Código	1406230000	
GTIN (EAN)	4050118206739	
Cantidad	1 ST	

Destornillador para tornillos de estrella tipo Posidriv



Destornillador para tornillos de estrella, Tipo Pozidriv SDK PZ DIN 5262, ISO 8764/2-PZ, accionamiento según ISO 8764-PZ, punta cromo superior, mango blando SoftFinish

Datos generales para pedido

Tipo	SDK PZ2 X 100	Versión
Código	2749450000	Destornillador, Anchura de caña (B): 6 mm, 100 mm, Solidez de caña
GTIN (EAN)	4050118895674	(A): 2
Cantidad	1 ST	

Destornillador de estrella, tipo Pozidrive



Destornillador para tornillos de estrella con aislamiento VDE, tipo Pozidriv, SDIK PZ DIN 7438, ISO 8764/2-PZ, accionamiento según ISO 8764-PZ, mango blando SoftFinish

Datos generales para pedido

Tipo	SDIK PZ2 X 100	Versión
Código	2749930000	Destornillador, Anchura de caña (B): 2 mm, 100 mm, Solidez de caña
GTIN (EAN)	4050118897234	(A): 2
Cantidad	1 ST	

PSSR 24VDC/1PH AC 22A I

Weidmüller Interface GmbH & Co. KG
 Klingenbergstraße 26
 D-32758 Detmold
 Germany

www.weidmueller.com

Accesorios

Tipo	SDIK SLIM PZ2 X 100	Versión	
Código	2749680000	Destornillador, Anchura de caña (B): 2 mm, 100 mm, Solidez de caña	
GTIN (EAN)	4050118896428	(A): 2	
Cantidad	1 ST		

Destornillador de pala plana

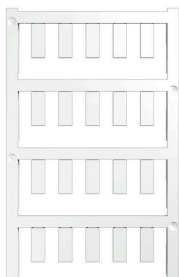


Destornillador para tornillos de cabeza ranurada con cuña redonda, SD DIN 5265, ISO 2380/2, accionamiento según DIN 5264, ISO 2380/1, punta de cromo superior, mango blando SoftFinish

Datos generales para pedido

Tipo	SDS 0.6X3.5X100	Versión	
Código	2749340000	Destornillador, Anchura de caña (B): 3.5 mm, Longitud de caña: 100	
GTIN (EAN)	4050118895568	mm, Solidez de caña (A): 0.6 mm	
Cantidad	1 ST		
Tipo	SDIS 0.6X3.5X100	Versión	
Código	2749810000	Destornillador, Anchura de caña (B): 3.5 mm, Longitud de caña: 100	
GTIN (EAN)	4050118897012	mm, Solidez de caña (A): 0.6 mm	
Cantidad	1 ST		
Tipo	SDIS SLIM 0.6X3.5X100	Versión	
Código	2749610000	Herramienta de montaje, Anchura de caña (B): 3.5 mm, Longitud de	
GTIN (EAN)	4050118896350	caña: 100 mm, Solidez de caña (A): 0.6 mm	
Cantidad	1 ST		

Sin imprimir



El sistema ESG es un reconocido señalizador en formato MultiCard que puede utilizarse en numerosos equipos eléctricos de uso habitual. El resultado es una señalización de equipos excelente con una imagen de alto contraste.

Disponibilidad de distintos tipos para dispositivos de fabricantes de la talla de Siemens, ABB, Beckhoff, etc.

Análisis rápido de ventajas:

- Etiquetas, autoadhesivas o insertables, de uso universal, según el tipo
- En el caso de equipos conectados en línea, como fusibles automáticos, tenemos disponibles señalizadores ESG para insertar en la guía para etiquetas
- Impresión personalizada en calidad láser según indicaciones del cliente

Impresión especial: Envíe un archivo del software de señalización M-Print PRO o M-Print PRO Online (sin instalación) con sus especificaciones de señalización.

PSSR 24VDC/1PH AC 22A I

Weidmüller Interface GmbH & Co. KG
 Klingenbergstraße 26
 D-32758 Detmold
 Germany

www.weidmueller.com

Accesorios

Datos generales para pedido

Tipo	ESG 6/15 RIDER MC NE WS	Versión	
Código	1881280000	ESG, Señalizadores de dispositivos x 15 mm, PA 66, Color: blanco,	
GTIN (EAN)	4032248482276	enchufable	
Cantidad	200 ST		

Ángulo final



Para garantizar un asiento seguro y duradero sobre el carril y para evitar el deslizamiento, Weidmüller dispone de los ángulos de fijación. Se dispone de diseños con o sin tornillo. Existe la posibilidad de colocar sobre el ángulo de fijación señalizadores, incluso señalizadores de conjunto y la posibilidad de alojar una conector de prueba.

Datos generales para pedido

Tipo	MEW 35/1	Versión	
Código	1805610000	Ángulo de fijación lateral, gris, TS 35, None, Metálico, Anchura: 12.5	
GTIN (EAN)	4032248287017	mm, 100 °C	
Cantidad	10 ST		

ESG 6/15



Larga vida útil garantizada: ESG
 Las etiquetas de múltiples colores y formatos disponen de una potente capa de adhesivo que garantiza la mayor adherencia posible a la superficie. El poliéster de doble capa permite que el material de la base sea muy fino y extremadamente resistente a la rotura.

Ventajas de MultiMark

- "Distintos materiales para diferentes requisitos"
- Posibilidad de uso con equipos de diferentes fabricantes
- Señalizadores de equipos con un diseño familiar

Datos generales para pedido

Tipo	ESG 6/15 MM WS	Versión	
Código	2619940000	ESG, Señalizadores de dispositivos, 6 x 15 mm, blanco	
GTIN (EAN)	4050118626148		
Cantidad	3000 ST		

Accesorios

ESG 6/17



Larga vida útil garantizada: ESG

Las etiquetas de múltiples colores y formatos disponen de una potente capa de adhesivo que garantiza la mayor adherencia posible a la superficie. El poliéster de doble capa permite que el material de la base sea muy fino y extremadamente resistente a la rotura.

Ventajas de MultiMark

- “Distintos materiales para diferentes requisitos”
- Posibilidad de uso con equipos de diferentes fabricantes
- Señalizadores de equipos con un diseño familiar

Datos generales para pedido

Tipo	ESG 6/17 MM WS	Versión	
Código	2005100000	ESG, Señalizadores de dispositivos, 6 x 17 mm, blanco	
GTIN (EAN)	4050118390728		
Cantidad	3000 ST		