

SAIE-M12SL-5S-F12TL-M16

Weidmüller Interface GmbH & Co. KG
Klingenbergstraße 26
D-32758 Detmold
Germany

www.weidmueller.com



Datos generales para pedido

Versión	Conector de instalación, M12, Rosca de montaje: M 16 x 1,5, Número de polos: 5, Longitud de cable/conductor:
Código	2530880000
Tipo	SAIE-M12SL-5S-F12TL-M16
GTIN (EAN)	4050118540994
Cantidad	1 Pieza

SAIE-M12SL-5S-F12TL-M16

Weidmüller Interface GmbH & Co. KG
 Klingenbergstraße 26
 D-32758 Detmold
 Germany

www.weidmueller.com

Datos técnicos

Homologaciones

ROHS Conformidad

Dimensiones y pesos

Peso neto 25.52 g

Conformidad medioambiental del producto

Estado de cumplimiento de la directiva RoHS Conforme con exención

Exención RoHS (si procede/conocida) 6c

REACH SVHC Lead 7439-92-1

SCIP ebf89fc8-a87f-4691-b87a-dfb9921774b4

Datos técnicos del conector para circuito impreso

Número de polos	5	Codificación	L-coded
Tipo de montaje	Montaje en panel frontal	Bases y capotas	Conector macho M12
Altura de instalación	12 mm	Tensión nominal	63 V
Corriente nominal	16 A	Tipo de protección	IP67, atornillado
Superficie de contacto	Oro sobre níquel	Material capotas	PA
Rosca de conexión	M12	Par de apriete	M12: 0,8 - 1,2 Nm
Rosca de montaje	M 16 x 1,5	Montaje sobre placas c.i.	Soldador por inmersión
Material de contacto	Aleación de Cu		

Datos generales

Número de polos	5	Material capotas	PA
Rosca de conexión	M12	Material de contacto	Aleación de Cu
Superficie de contacto	Oro sobre níquel	Tipo de montaje	Montaje en panel frontal
Tipo de protección	IP67, atornillado		

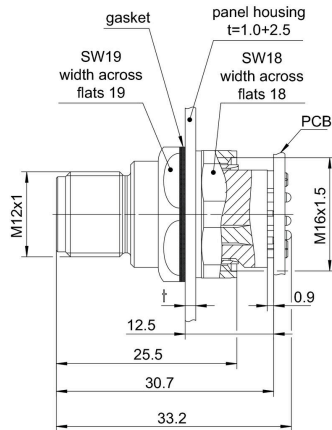
Indicación importante

Notas

Clasificaciones

ETIM 8.0	EC003568	ETIM 9.0	EC003568
ETIM 10.0	EC003568	ECLASS 14.0	27-44-01-10
ECLASS 15.0	27-44-01-10		

Dibujo acotado



Diseño de la placa de circuito impreso

