

M12 L-CODED CON MALE 180°

Weidmüller Interface GmbH & Co. KG
Klingenbergstraße 26
D-32758 Detmold
Germany

www.weidmueller.com



Datos generales para pedido

Versión	Conector de instalación, M12, Rosca de montaje: M 16, Número de polos: 5, Longitud de cable/conductor:
Código	2530810000
Tipo	M12 L-CODED CON MALE 180°
GTIN (EAN)	4050118540932
Cantidad	60 Pieza

M12 L-CODED CON MALE 180°

Weidmüller Interface GmbH & Co. KG
 Klingenbergstraße 26
 D-32758 Detmold
 Germany

www.weidmueller.com

Datos técnicos

Homologaciones

ROHS Conformidad

Dimensiones y pesos

Peso neto 1.73 g

Conformidad medioambiental del producto

Estado de cumplimiento de la directiva RoHS Conforme con exención

Exención RoHS (si procede/conocida) 6c

REACH SVHC Lead 7439-92-1

SCIP ebf89fc8-a87f-4691-b87a-dfb9921774b4

Datos técnicos del conector para circuito impreso

Número de polos	5	Codificación	L-coded
Tensión nominal	63 V	Corriente nominal	16 A
Corriente nominal	16 A	Tipo de protección	IP67, completamente montado
Superficie de contacto	Oro sobre níquel	Material capotas	PA
Rosca de conexión	M12	Par de apriete	M12: 0,8 - 1,2 Nm
Rosca de montaje	M 16	Grado de polución	3 (2 en el área sellada)
Ciclos de enchufado	500	Material de contacto	Aleación de Cu

Datos generales

Número de polos	5	Grado inflamabilidad según UL 94	V-0
Material capotas	PA	Rosca de conexión	M12
Material de contacto	Aleación de Cu	Superficie de contacto	Oro sobre níquel
Tipo de protección	IP67, completamente montado	Ciclos de enchufado	500

Indicación importante

Notas

Clasificaciones

ETIM 8.0	EC003557	ETIM 9.0	EC003557
ETIM 10.0	EC003557	ECLASS 14.0	27-44-02-23
ECLASS 15.0	27-44-02-23		

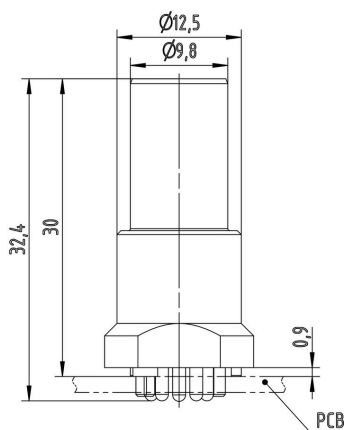
M12 L-CODED CON MALE 180°

Weidmüller Interface GmbH & Co. KG
Klingenbergstraße 26
D-32758 Detmold
Germany

Dibujos

www.weidmueller.com

Dibujo acotado



Diseño de la placa de circuito impreso

