

SAIE-M12SL-0.3VFM16-1.5

Weidmüller Interface GmbH & Co. KG
Klingenbergstraße 26
D-32758 Detmold
Germany

www.weidmueller.com



Sus dispositivos periféricos necesitan una fuente de alimentación de calidad. Con nuestro nuevo conector macho M12, podrá suministrar sin problemas más 250 V y 2 A. Los conectores macho M12 de tipo A-, K-, L-, S y T han sido diseñados para la transmisión de hasta 630 VCA o 60 VCC y 12 A.

Datos generales para pedido

Versión	Conector de instalación, M12, Macho, recto, Rosca de montaje: M 16 x 1,5, Número de polos: 5, Longitud de cable/conductor: 0.3 m, Montaje frontal
Código	2530770000
Tipo	SAIE-M12SL-0.3VFM16-1.5
GTIN (EAN)	4050118540598
Cantidad	1 Pieza

Datos técnicos

Homologaciones

Homologaciones



ROHS	Conformidad
UL File Number Search	Sitio web UL
Núm. de certificación (cURus)	E307231

Dimensiones y pesos

Peso neto	43 g
-----------	------

Conformidad medioambiental del producto

Estado de cumplimiento de la directiva RoHS	Conforme con exención
Exención RoHS (si procede/conocida)	6c
REACH SVHC	Lead 7439-92-1
SCIP	ebf89fc8-a87f-4691-b87a-dfb9921774b4

Datos técnicos del cable

Sección del conductor	1.5 mm ²	Longitud de cable/conductor	0.3 m
Código de color	marrón, rojo, azul, negro, gris	Número de polos	5

Datos técnicos conectores de libre configuración

Número de polos	5	Codificación	L-coded
Superficie de contacto	bañado en oro	Material capotas	Fundición inyectada de zinc
Material de contacto	Cu	Tensión nominal	63 V
Corriente nominal	16 A	Tipo de protección	IP67, atornillado
Rango de temperatura caja	-40 ... +85 ° C		

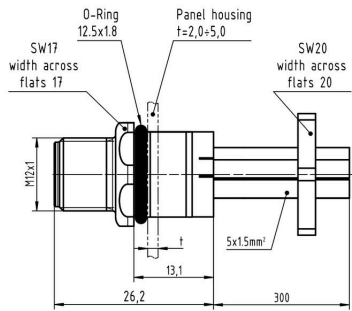
Datos generales

Número de polos	5	Codificación	L-coded
Rosca de conexión	M12	Superficie de contacto	bañado en oro
Sección del conductor	1.5 mm ²	Material capotas	Fundición inyectada de zinc
Material de contacto	Cu	Tipo de montaje	Montaje frontal
Tensión nominal	63 V	Corriente nominal	16 A
Tipo de protección	IP67, atornillado	Conexión 1	M12
Conexión 2	Flying wires	Longitud de cable/conductor	0.3 m
Rosca de montaje	M 16 x 1,5	Rango de temperatura caja	-40 ... +85 ° C
diámetro externo del conductor	-		

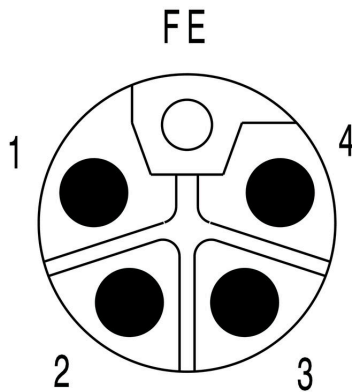
Clasificaciones

ETIM 8.0	EC003570	ETIM 9.0	EC003570
ETIM 10.0	EC003570	ECLASS 14.0	27-44-01-03
ECLASS 15.0	27-44-01-03		

Dibujo acotado



Esquema de polos



Esquema de conexiones



Sección del montaje

