

VPU PV I+II 3 R 1000 E

Weidmüller Interface GmbH & Co. KG
Klingenbergstraße 26
D-32758 Detmold
Germany

www.weidmueller.com

Imagen de producto



Similar a la ilustración

Datos generales para pedido

Versión	Surge voltage arrester, Low voltage, Surge protection I / II, with remote contact
Código	2530190000
Tipo	VPU PV I+II 3 R 1000 E
GTIN (EAN)	4050118540505
Cantidad	1 Pieza

VPU PV I+II 3 R 1000 E

Weidmüller Interface GmbH & Co. KG
 Klingenbergstraße 26
 D-32758 Detmold
 Germany

www.weidmueller.com

Datos técnicos

Homologaciones

Homologaciones



ROHS Conformidad

Dimensiones y pesos

Profundidad	70 mm	Profundidad (pulgadas)	2.7559 inch
Altura	104.5 mm	Altura (pulgadas)	4.1142 inch
Anchura	54 mm	Anchura (pulgadas)	2.126 inch
Medida de fijación, altura	75 mm	Peso neto	447 g

Temperaturas

Temperatura de almacenamiento	-40 °C...85 °C	Temperatura de servicio	-40 °C...85 °C
Humedad	5 - 95% de humedad rel.		

Conformidad medioambiental del producto

Estado de cumplimiento de la directiva RoHS	Conforme sin exención
REACH SVHC	Sin SVHC por encima del 0,1 % en peso

Coordenadas del aislamiento según EN 50178

Categoría de sobretensión	III	Grado de polución	2
---------------------------	-----	-------------------	---

Datos nominales IEC / EN

Número de polos	3	Corriente de fuga a U_n	30 μ A
Contacto de aviso	250 V 1A 1CO	Tensión nominal (DC)	1000 V
Tipo de tensión	DC	Tiempo de respuesta / tiempo de recuperación	\leq 25 ns
Normas	EN 61643-31, EN 50539-11	Corriente de prueba limp (10/350 μ s)	6.25 kA
Tensión continua máxima, U_c (DC)	1000 V	Coordinación de energía (\leq 10 m) tipo SPD	Tipo 1, Tipo 2, Tipo 3 T1, T2
Corriente de descarga $I_{m\acute{a}x.}$ (8/20 μ s) conductor PE	40 kA		
Fusible de soporte integrado	No		

Aplicaciones fotovoltaicas Datos técnicos

Normas	EN 61643-31, EN 50539-11	Corriente de prueba limp (10/350 μ s)	6.25 kA
Nivel de protección U_p (+/-, -/PE, +/PE) \leq 3.8 kV		Altura de funcionamiento en sistema PV sin conexión a tierra	\leq 4000 m
Corriente de cortocircuito ISCPV	11000 A	Corriente de fuga total I_{total} (8/20 μ s)	50 kA
Corriente de fuga I_n (8/20 μ s)	20 kA	Clase de requisitos	Tipo I/II
Altura de funcionamiento en el sistema PV con conexión a tierra	\leq 2000 m	Corriente de fuga total I_{total} (10/350 μ s)	6.25 kA
Tensión de la instalación FV, máx. U_{cpv}	1100 V		

VPU PV I+II 3 R 1000 E

Weidmüller Interface GmbH & Co. KG
 Klingenbergstraße 26
 D-32758 Detmold
 Germany

www.weidmueller.com

Datos técnicos

Datos de conexión mensaje remoto

Sección de conexión de conductores, rígido, mín.	0.25 mm ²	Longitud de desaislado	12 mm
Tipo de conexión	PUSH IN	Sección de conexión de conductores, rígido, máx.	1.5 mm ²

Datos generales

Indicación óptica de funcionamiento	verde = OK; rojo = descargador defectuoso, sustituir	Versión	Protección contra sobretensiones I/II, con contacto remoto
Diseño	Cajas de instalación; 3 TE, Insta IP20	Grado inflamabilidad según UL 94	V-0
Color	negro, naranja	Tipo de protección	IP20
Carril de montaje	TS 35	Altitud de funcionamiento	≤ 4000 m

Datos de conexión

Longitud de desaislado	18 mm	Tipo de conexión	Conexión brida-tornillo
Longitud de desaislado, conexión nominal	18 mm	Par de apriete, min.	3 Nm
Par de apriete, max.	4.5 Nm	Sección de embornado, conexión nominal	6 mm ²
Sección de embornado, mín.	1.5 mm ²	Sección de embornado, máx.	35 mm ²
Sección de conexión del conductor, rígido, mín.	1.5 mm ²	Sección de conexión del conductor, rígido, máx.	35 mm ²
Sección de conexión del conductor, flexible, mín.	1.5 mm ²	Sección de conexión del conductor, flexible, máx.	35 mm ²
Sección del conductor, semirrígido, mín.	1.5 mm ²	Sección del conductor, semirrígido, máx.	35 mm ²

Datos eléctricos

Tipo de tensión	DC
-----------------	----

Datos generales

Número de polos	3	Tipo de protección	IP20
Color	negro, naranja		

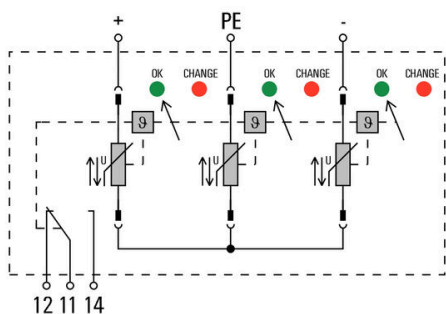
Garantía

Período	5 años
---------	--------

Clasificaciones

ETIM 8.0	EC001457	ETIM 9.0	EC001457
ETIM 10.0	EC001457	ECLASS 14.0	27-17-14-03
ECLASS 15.0	27-17-14-03		

Símbolo eléctrico



Circuit diagram

Accesorios

Destornillador de estrella, tipo Phillips



Destornillador para tornillos de cabeza ranurada en cruz con aislamiento VDE, tipo Phillips, SDIK PH DIN 7438, ISO 8764/2-PH, fuerza de accionamiento conforme a ISO 8764-PH, empuñadura SoftFinish

Datos generales para pedido

Tipo	SDIK PH1 X 80	Versión	
Código	2749890000	Destornillador, Anchura de caña (B): 1 mm, 80 mm, Solidez de caña	
GTIN (EAN)	4050118897098	(A): 1	
Cantidad	1 ST		

Destornillador de pala plana



Destornillador para tornillos de cabeza ranurada, SDI DIN 7437, ISO 2380/2, accionamiento según DIN 5264, ISO 2380/1, mango blando SoftFinish

Datos generales para pedido

Tipo	SDIS 1.0X5.5X125	Versión	
Código	2749850000	Destornillador, Anchura de caña (B): 5.5 mm, Longitud de caña: 125	
GTIN (EAN)	4050118897050	mm, Solidez de caña (A): 1 mm	
Cantidad	1 ST		

VPU PV I+II 3 R 1000 E

Weidmüller Interface GmbH & Co. KG
 Klingenbergstraße 26
 D-32758 Detmold
 Germany

www.weidmueller.com

Accesorios

Sin imprimir



El sistema ESG es un reconocido señalizador en formato MultiCard que puede utilizarse en numerosos equipos eléctricos de uso habitual. El resultado es una señalización de equipos excelente con una imagen de alto contraste.

Disponibilidad de distintos tipos para dispositivos de fabricantes de la talla de Siemens, ABB, Beckhoff, etc.

Análisis rápido de ventajas:

- Etiquetas, autoadhesivas o insertables, de uso universal, según el tipo
- En el caso de equipos conectados en línea, como fusibles automáticos, tenemos disponibles señalizadores ESG para insertar en la guía para etiquetas
- Impresión personalizada en calidad láser según indicaciones del cliente

Impresión especial: Envíe un archivo del software de señalización M-Print PRO o M-Print PRO Online (sin instalación) con sus especificaciones de señalización.

Datos generales para pedido

Tipo	ESG 6/15 K MC NE WS	Versión	
Código	1880100000	ESG, Señalizadores de dispositivos x 15 mm, PA 66, Color: blanco,	
GTIN (EAN)	4032248478781	autoadhesivo	
Cantidad	200 ST		

Serie VPU



Gran cantidad de accesorios que completan la gama de productos

Datos generales para pedido

Tipo	VPU PV EXTENDER	Versión	
Código	3123510000		
GTIN (EAN)	4099987270199		
Cantidad	9 ST		

VPU PV I+II 3 R 1000 E

Weidmüller Interface GmbH & Co. KG
Klingenbergstraße 26
D-32758 Detmold
Germany

www.weidmueller.com

Accesorios

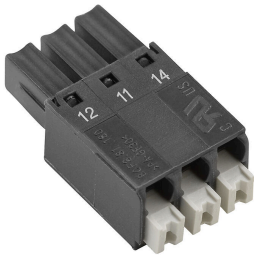
Descargador de repuesto



Datos generales para pedido

Tipo	VPU PV I+II O 1000 E	Versión	
Código	2530530000	Surge voltage arrester, Low voltage, Accessories, Surge protection I /	
GTIN (EAN)	4050118540741	II, Spare arrester	
Cantidad	9 ST		

Serie VPU



Gran cantidad de accesorios que completan la gama de productos

Datos generales para pedido

Tipo	VPU LOCKING CLIP S	Versión	
Código	2735080000		
GTIN (EAN)	4050118826050		
Cantidad	10 ST		
Tipo	PLUG VPU AC	Versión	
Código	2855300000		
GTIN (EAN)	4064675533283		
Cantidad	10 ST		