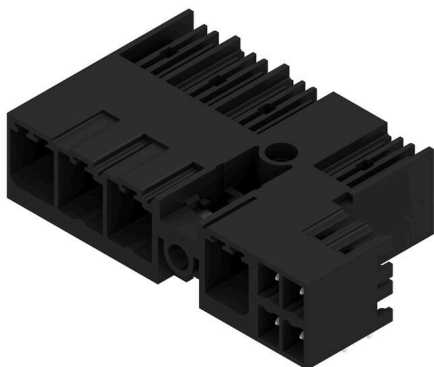


SV-SMT 7.62HP/04/90MSF4 SC/4 2.6SN BX

Weidmüller Interface GmbH & Co. KG
 Klingenbergstraße 26
 D-32758 Detmold
 Germany

www.weidmueller.com

Imagen de producto



OMNIMATE Power BV / SV 7.62HP conectores híbridos para energía, señales y CEM
 ¡Tres de un tiro!
 El conector híbrido OMNIMATE Power es la solución 3 en 1 perfecta para constructores y usuarios.
 El conector híbrido para motores conecta al mismo tiempo energía, señales y soporte de apantallamiento CEM enchufable, y reduce el espacio necesario en la placa de circuito impreso en la parte exterior de la carcasa y en el armario de distribución. El dispositivo de bloqueo autoencajable que se maneja con una sola mano reduce los tiempos de instalación y mantenimiento gracias a un único proceso de conexión. Es fácil de manejar y encaja automáticamente y de forma segura incluso en los espacios más difíciles. Gracias a una guía de conducción estrecha de 30 grados, la geometría de la chapa de protección ahorra hasta 10 cm de espacio entre las hileras.

Datos generales para pedido

| | |
|--------------------------------------|--|
| Versión | Conector para placa c.i., Conector macho, cerrado lateralmente, Sujeción lateral intermedia, Conexión por soldadura THT/THR, 7.62 mm, Número de polos: 4, 90°, Longitud del terminal de soldadura (!): 2.6 mm, estañado, negro, Caja |
| Código | 2529980000 |
| Tipo | SV-SMT 7.62HP/04/90MSF4 SC/4 2.6SN BX |
| GTIN (EAN) | 4050118540185 |
| Cantidad | 36 Pieza |
| Valores característicos del producto | IEC: 1000 V / 41 A UL: 300 V / 33 A |
| Embalaje | Caja |

SV-SMT 7.62HP/04/90MSF4 SC/4 2.6SN BX

Weidmüller Interface GmbH & Co. KG
 Klingenbergstraße 26
 D-32758 Detmold
 Germany

www.weidmueller.com

Datos técnicos

Homologaciones

Homologaciones



| | |
|-------------------------------|------------------------------|
| ROHS | Conformidad |
| UL File Number Search | Sitio web UL |
| Núm. de certificación (cURus) | E60693 |

Dimensiones y pesos

| | | | |
|--------------------------|-------------|------------------------|-------------|
| Profundidad | 28.3 mm | Profundidad (pulgadas) | 1.1142 inch |
| Altura | 14 mm | Altura (pulgadas) | 0.5512 inch |
| Altura construcción baja | 11.4 mm | Anchura | 46.69 mm |
| Anchura (pulgadas) | 1.8382 inch | Peso neto | 12.03 g |

Conformidad medioambiental del producto

| | |
|---|---------------------------------------|
| Estado de cumplimiento de la directiva RoHS | Conforme sin exención |
| REACH SVHC | Sin SVHC por encima del 0,1 % en peso |

Especificaciones del sistema

| | | | |
|---|-------------------------------------|---|--|
| Familia del producto | OMNIMATE Power - Serie BV/SV 7.62HP | Tipo de conexión | Conexión de tarjetas |
| Montaje sobre placas c.i. | Conexión por soldadura THT/THR | Paso en mm (P) | 7.62 mm |
| Paso en pulgadas (P) | 0.300 " | Angulo de salida | 90° |
| Número de polos | 4 | Número de terminales de soldadura por polo | 2 |
| Longitud del terminal de soldadura (l) | 2.6 mm | Tolerancia de longitud del pin de soldadura | +0.1 / -0.3 mm |
| Dimensiones del pin de soldadura | 0,8 x 1,0 mm | Diámetro de la perforación (D) | 1.4 mm |
| Tolerancia de diámetro de la perforación (D) | + 0,1 mm | L1 en mm | 30.48 mm |
| L1 en pulgadas | 1.200 " | L2 en mm | 3.81 mm |
| L2 en pulgadas | 0.150 " | Número de series | 1 |
| Número de filas de polos | 1 | Protección contra contacto según DIN VDE 57106 | safe to back of hand above the printed circuit board |
| Protección contra contacto según DIN VDE 0470 | IP 20 | Resistencia de paso | 2.00 mΩ |
| Codificable | Sí | Par de apriete para sujeción por tornillo, mín. | 0.2 Nm |
| Par de apriete para sujeción por tornillo, máx. | 0.3 Nm | Fuerza de inserción/polo, máx. | 12 N |
| Fuerza de extracción/polo, máx. | 7 N | | |

Datos del material

| | | | |
|---|--------------------------------|--|--------------------------------|
| Materiales aislantes | PA 9T | Color | negro |
| Carta de colores (similar) | RAL 9011 | Grupo de materiales aislantes | II |
| Índice de resistencia al encaminamiento eléctrico (CTI) | ≥ 500 | Moisture Level (MSL) | 1 |
| Grado inflamabilidad según UL 94 | V-0 | Material de contacto | Aleación de Cu |
| Superficie de contacto | estañado | Estructura de capas de la conexión por soldadura | 1...3 μm Ni / 4...6 μm Sn matt |
| Estructura de capas del contacto del conector | 1...3 μm Ni / 4...6 μm Sn matt | Temperatura de almacenamiento, mín. | -40 °C |

SV-SMT 7.62HP/04/90MSF4 SC/4 2.6SN BX

Weidmüller Interface GmbH & Co. KG
 Klingenbergstraße 26
 D-32758 Detmold
 Germany

www.weidmueller.com

Datos técnicos

| | | | |
|-------------------------------------|--------|------------------------------------|--------|
| Temperatura de almacenamiento, max. | 70 °C | Temperatura de servicio, min. | -50 °C |
| Temperatura de servicio, max. | 130 °C | Gama de temperatura, montaje, min. | -25 °C |
| Gama de temperatura, montaje, max. | 130 °C | | |

Datos nominales conformes a IEC

| | | | |
|--|------------------------|---|------------------|
| testado según la norma | IEC 60664-1, IEC 61984 | Corriente nominal, número de polos mín.41 A (Tu=20 °C) | |
| Corriente nominal, número de polos máx. (Tu=20 °C) | 41 A | Corriente nominal, número de polos mín.41 A (Tu=40 °C) | |
| Corriente nominal, número de polos máx. (Tu=40 °C) | 41 A | Tensión nominal con categoría de sobretensión/grado de polución II/2 | 1000 V |
| Tensión nominal con categoría de sobretensión/grado de polución III/2 | 630 V | Tensión nominal con categoría de sobretensión/grado de polución III/3 | 630 V |
| Tensión nominal con categoría de sobretensión/grado de polución II/2 | 6 kV | Tensión nominal con categoría de sobretensión/grado de polución III/2 | 6 kV |
| Sobretensión de choque nominal con categoría de sobretensión/grado de polución III/3 | 6 kV | Resistencia a corrientes de corta duración | 3 x 1s mit 420 A |

Datos nominales según UL 1059

| | | | |
|--|--|--|--------|
| Instituto (cURus) | CURUS | Núm. de certificación (cURus) | E60693 |
| Tensión nominal (Use Group B / UL 1059) | 300 V | Tensión nominal (Use Group C / UL 1059) | 300 V |
| Tensión nominal (Use Group D / UL 1059) | 600 V | Intensidad nominal (Use Group B / UL 1059) | 33 A |
| Intensidad nominal (Use Group C / UL 1059) | 33 A | Intensidad nominal (Use Group D / UL 1059) | 5 A |
| Distancia de fuga, mín. | 9.6 mm | Distancia en el aire, mín. | 6.9 mm |
| Referencia para valores de homologación | Las especificaciones son valores máximos; para más información, ver certificado de homologación. | | |

Embalaje

| | | | |
|-------------|-----------|-----------------|-----------|
| Embalaje | Caja | Longitud de VPE | 338.00 mm |
| Anchura VPE | 130.00 mm | Altura de VPE | 33.00 mm |

Especificaciones de sistema - Placa híbrida | Datos técnicos

| | | |
|--|----------------------------------|--------------|
| Paso en mm (híbrido) | nominal | 3.81 mm |
| | Componente híbrido | Signal |
| Paso en mm (señal) | 3.81 mm | |
| Paso en pulgadas (híbrido) | nominal | 0.15 " |
| | Componente híbrido | Signal |
| Paso en pulgadas (Señal) | 0.15 " | |
| Número de polos (híbrido) | nominal | 4 |
| | Componente híbrido | Signal |
| Número de polos (Señal) | 4 | |
| Número de terminales de soldadura por polo (híbrido) | Componente híbrido | Signal |
| | nominal | 1 |
| Número de terminales de soldadura por polo (Señal) | 1 | |
| Dimensiones del terminal de soldadura (híbrido) | Dimensiones del pin de soldadura | 0,8 x 0,8 mm |
| | Componente híbrido | Signal |
| Dimensiones del pin de soldadura (señal) | 0.8 x 0.8 mm | |

SV-SMT 7.62HP/04/90MSF4 SC/4 2.6SN BX

Weidmüller Interface GmbH & Co. KG
 Klingenbergstraße 26
 D-32758 Detmold
 Germany

www.weidmueller.com

Datos técnicos

| | | | |
|--|--|---|-----------|
| Dimensiones del terminal de soldadura = d tolerancia (híbrido) | Dimensiones del pin de soldadura = d tolerancia | Tolerancia inferior preestablecida (revela el mínimo) | -0,03 |
| | | Tolerancia superior preestablecida (revela el máximo) | +0,01 |
| | | Tolerancia, unidad | mm |
| | Componente híbrido | Signal | |
| Dimensiones del terminal de soldadura = d tolerancia (señal) | -0,03 / +0,01 mm | | |
| Diámetro de la perforación (híbrido) | Componente híbrido | Signal | |
| | nominal | 1.3 mm | |
| Diámetro orificio placa circuito impreso (Señal) | 1.3 mm | | |
| Tolerancia del diámetro de la perforación (híbrido) | Componente híbrido | Signal | |
| | Tolerancia de diámetro de la perforación (D) | ± 0,1 mm | |
| | Tolerancia de diámetro de la perforación (D) | + 0,1 mm | |
| Tolerancia diámetro orificio placa circuito impreso (señal) | ± 0.1 mm | | |
| L2 en mm | 3.81 mm | | |
| L2 en pulgadas | 0.150 " | | |
| Número de filas (híbrido) | Componente híbrido | Signal | |
| Número de filas (señal) | 2 | | |
| Material de contacto (híbrido) | Componente híbrido | Signal | |
| | Material de contacto | CuMg | |
| Material de contacto (señal) | CuMg | | |
| Superficie de contacto (híbrido) | Componente híbrido | Signal | |
| | Superficie de contacto | estañado | |
| Superficie de contacto (señal) | tinned | | |
| Estructura de capas de la conexión por soldadura (híbrido) | Estructura de capas de la conexión por soldadura | Material | Ni |
| | | Grosor de capa | mín. 1 µm |
| | | | máx. 3 µm |
| | | Material | Sn |
| | | Grosor de capa | mín. 4 µm |
| | | | máx. 8 µm |
| Componente híbrido | Signal | | |
| Estructura de capas de la conexión por soldadura (señal) | 1-3 µm Ni / 4-8 µm Sn | | |
| Estructura de capas del contacto del conector (híbrido) | Estructura de capas del contacto del conector | Material | Ni |
| | | Grosor de capa | mín. 1 µm |
| | | | máx. 3 µm |
| | | Material | Sn |
| | | Grosor de capa | mín. 4 µm |
| | | | máx. 8 µm |
| Componente híbrido | Signal | | |
| Estructura de capas del contacto del conector (señal) | 1-3 µm Ni / 4-8 µm Sn | | |
| Tensión nominal para clase de sobretensión / grado de polución II/2 (híbrido) | Componente híbrido | Signal | |
| | nominal | 320 V | |
| Tensión nominal para clase de sobretensión / grado de polución II/2 (Señal) | 320 V | | |
| Tensión nominal para clase de sobretensión / grado de polución III/2 (híbrido) | Componente híbrido | Signal | |
| | nominal | 160 V | |
| Tensión nominal para clase de sobretensión / grado de polución III/2 (Señal) | 160 V | | |

SV-SMT 7.62HP/04/90MSF4 SC/4 2.6SN BX

Weidmüller Interface GmbH & Co. KG
 Klingenbergstraße 26
 D-32758 Detmold
 Germany

www.weidmueller.com

Datos técnicos

| | | |
|---|--|-----------------|
| Tensión nominal para clase de sobretensión / grado de polución III/3 (híbrido) | Componente híbrido | Signal |
| | nominal | 160 V |
| Tensión nominal para clase de sobretensión / grado de polución III/3 (Señal) | 160 V | |
| Sobretensión de choque nominal para clase de sobretensión / grado de polución II/2 (híbrido) | Componente híbrido | Signal |
| | nominal | 2.5 kV |
| Sobretensión de choque nominal para clase de sobretensión / grado de polución II/2 (Señal) | 2.5 kV | |
| Sobretensión de choque nominal para clase de sobretensión / grado de polución III/2 (híbrido) | Componente híbrido | Signal |
| | nominal | 2.5 kV |
| Sobretensión de choque nominal para clase de sobretensión / grado de polución III/2 (Señal) | 2.5 kV | |
| Sobretensión de choque nominal para clase de sobretensión / grado de polución III/3 (híbrido) | Componente híbrido | Signal |
| | nominal | 2.5 kV |
| Sobretensión de choque nominal para clase de sobretensión / grado de polución III/3 (Señal) | 2.5 kV | |
| Corriente momentánea máxima (híbrido) | Resistencia a corrientes de corta duración | 3 x 1s mit 80 A |
| | Componente híbrido | Signal |
| Resistencia a corriente momentánea máxima (señal) | 3 x 1s with 80 A | |
| Distancia de fuga (híbrido) | Componente híbrido | Signal |
| | mín. | 4.38 mm |
| Distancia en el aire (híbrido) | Componente híbrido | Signal |
| | mín. | 3.6 mm |
| Tensión nominal (Use group B / CSA) (híbrido) | Componente híbrido | Signal |
| | nominal | 300 V |
| Tensión nominal (Use group B / CSA) (Señal) | 300 V | |
| Tensión nominal (Use group C / CSA) (híbrido) | Componente híbrido | Signal |
| | nominal | 50 V |
| Tensión nominal (Use group C / CSA) (Señal) | 50 V | |
| Intensidad nominal (Use group B / CSA) (Híbrido) | Componente híbrido | Signal |
| | nominal | 9 A |
| Tensión nominal (Use group B / CSA) (Señal) | 9 A | |
| Intensidad nominal (Use group C / CSA) (Híbrido) | Componente híbrido | Signal |
| | nominal | 9 A |
| Intensidad nominal (Use Group C /CSSA) (Señal) | 9 A | |
| Intensidad nominal (Use group D / CSA) (Híbrido) | Componente híbrido | Signal |
| | nominal | 9 A |
| Intensidad nominal (Use group D) (Señal) | 9 A | |
| Tensión nominal (Use group B / UL 1059) (Híbrido) | Componente híbrido | Signal |
| | nominal | 300 V |
| Tensión nominal (Use group B / UL 1059) (Señal) | 300 V | |
| Tensión nominal (Use group C / UL 1059) (Híbrido) | Componente híbrido | Signal |
| | nominal | 50 V |
| Tensión nominal (Use group C / UL 1059) (Señal) | 50 V | |
| Tensión nominal (Use group D / UL 1059) (híbrido) | Componente híbrido | Signal |
| | nominal | 300 V |

SV-SMT 7.62HP/04/90MSF4 SC/4 2.6SN BX

Weidmüller Interface GmbH & Co. KG
 Klingenbergstraße 26
 D-32758 Detmold
 Germany

www.weidmueller.com

Datos técnicos

| | | |
|--|--------------------|--------|
| Tensión nominal (Use Group D / UL 1059) (Señal) | 300 V | |
| Intensidad nominal (Use group B / UL 1059) (híbrido) | Componente híbrido | Signal |
| | nominal | 5 A |
| Intensidad nominal (Use group B / UL 1059) (Señal) | 5 A | |
| Intensidad nominal (Use group B) (híbrido) | Componente híbrido | Signal |
| | nominal | 5 A |
| Intensidad nominal (Use group C / UL 1059) (Señal) | 5 A | |
| Intensidad nominal (Use group D / UL 1059) (híbrido) | Componente híbrido | Signal |

Indicación importante

Conformidad con IPC
 Conformidad: Los productos se diseñan, fabrican y entregan de conformidad con los estándares y normas reconocidas internacionalmente, y cumplen con las características especificadas en la hoja técnica o, según el producto, con las características decorativas de conformidad con la norma IPC-A-610 "Clase 2". Cualquier demanda sobre los productos se puede evaluar bajo solicitud.

Notas

- Technical specifications refer to the power contacts
- Technical data of signal contacts: 50V / 5A, stripping length 8mm
- Rated current related to rated cross-section & min. No. of poles.
- Specifications of diagram: P1=7.62 mm; P2=3.81 mm
- Rated data refer only to the component itself. Clearance and creepage distances to other components are to be designed in accordance with the relevant application standards.
- MFX and MSFX: X= Position of the middle flange e.g. MF2, MSF3
- In accordance with IEC 61984, OMNIMATE-connectors are connectors without breaking capacity (COC). During designated use, connectors are not allowed to be engaged or disengaged when live or under load
- Long term storage of the product with average temperature of 50 °C and maximum humidity 70%, 36 months

Clasificaciones

| | | | |
|-------------|-------------|-------------|-------------|
| ETIM 8.0 | EC002637 | ETIM 9.0 | EC002637 |
| ETIM 10.0 | EC002637 | ECLASS 14.0 | 27-46-03-01 |
| ECLASS 15.0 | 27-46-03-01 | | |

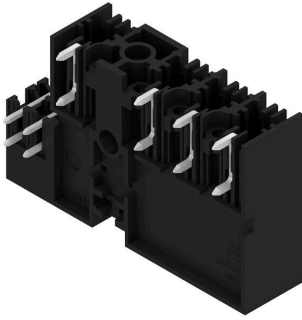
SV-SMT 7.62HP/04/90MSF4 SC/4 2.6SN BX

Weidmüller Interface GmbH & Co. KG
Klingenbergstraße 26
D-32758 Detmold
Germany

Dibujos

www.weidmueller.com

Imagen de producto



Dimensional drawing



SV-SMT 7.62HP/04/90MSF4 SC/4 2.6SN BX

Weidmüller Interface GmbH & Co. KG
Klingenbergstraße 26
D-32758 Detmold
Germany

www.weidmueller.com

Accesorios

Elementos de codificación



La técnica de conexión enchufable para la electrónica de potencia está optimizada para la moderna técnica de accionamiento, por ejemplo arrancadores motor, convertidores de frecuencia y servovariadores. OMNIMATE Power establece normas gracias a una seguridad mejorada y a soluciones innovadoras como el soporte de apantallado enchufable, los contactos de señal integrados o el manejo con una sola mano.

Las 3 series de productos le ofrecen otras ventajas adicionales:

- Escalabilidad adecuada a cada aplicación: desde la compacta conexión de 4 mm² para 29 A (IEC) o 20 A (UL) hasta la robusta conexión de 16 mm² para 76 A (IEC) o 54 A (UL)
- Aplicación ilimitada de hasta 1000V (IEC) o 600 V (UL)
- Múltiples opciones de fijación optimizadas para cada aplicación

Nuestro servicio:

diseña fácilmente sus conexiones enchufables mediante el configurador de producto.

Datos generales para pedido

| | | |
|------------|----------------------------|--|
| Tipo | BV/SV 7.62HP KO | Versión |
| Código | 1937590000 | Conector para placa c.i., Accesorios, Elemento de codificación, negro, |
| GTIN (EAN) | 4032248608881 | Número de polos: 1 |
| Cantidad | 50 ST | |