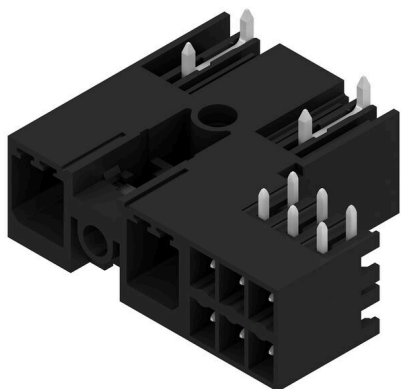


SV-SMT 7.62HP/02/270MSF2 SC/6 2.6SN BX

Weidmüller Interface GmbH & Co. KG
 Klingenbergstraße 26
 D-32758 Detmold
 Germany

www.weidmueller.com

Imagen de producto



OMNIMATE Power BV / SV 7.62HP conectores híbridos para energía, señales y CEM

¡Tres de un tiro!

El conector híbrido OMNIMATE Power es la solución 3 en 1 perfecta para constructores y usuarios.

El conector híbrido para motores conecta al mismo tiempo energía, señales y soporte de apantallamiento CEM enchufable, y reduce el espacio necesario en la placa de circuito impreso en la parte exterior de la carcasa y en el armario de distribución. El dispositivo de bloqueo autoencajable que se maneja con una sola mano reduce los tiempos de instalación y mantenimiento gracias a un único proceso de conexión. Es fácil de manejar y encaja automáticamente y de forma segura incluso en los espacios más difíciles. Gracias a una guía de conducción estrecha de 30 grados, la geometría de la chapa de protección ahorra hasta 10 cm de espacio entre las hileras.

Datos generales para pedido

Versión	Conector para placa c.i., Conector macho, cerrado lateralmente, Sujeción lateral intermedia, Conexión por soldadura THT/THR, 7.62 mm, Número de polos: 2, 270°, Longitud del terminal de soldadura (l): 2.6 mm, estañado, negro, Caja
Código	2529550000
Tipo	SV-SMT 7.62HP/02/270MSF2 SC/6 2.6SN BX
GTIN (EAN)	4050118539820
Cantidad	54 Pieza
Valores característicos del producto	IEC: 1000 V / 41 A UL: 300 V / 33 A
Embalaje	Caja
Estado de entrega	Este artículo no estará disponible en el futuro.
Última fecha de pedido	2027-03-31T00:00:00+02:00

SV-SMT 7.62HP/02/270MSF2 SC/6 2.6SN BX

Weidmüller Interface GmbH & Co. KG
Klingenbergstraße 26
D-32758 Detmold
Germany

www.weidmueller.com

Datos técnicos

Homologaciones

Homologaciones



ROHS	Conformidad
UL File Number Search	Sitio web UL
Núm. de certificación (cURus)	E60693

Dimensiones y pesos

Profundidad	28.3 mm	Profundidad (pulgadas)	1.1142 inch
Altura	14 mm	Altura (pulgadas)	0.5512 inch
Altura construcción baja	11.4 mm	Anchura	35.26 mm
Anchura (pulgadas)	1.3882 inch	Peso neto	3.34 g

Conformidad medioambiental del producto

Estado de cumplimiento de la directiva RoHS	Conforme sin exención
REACH SVHC	Sin SVHC por encima del 0,1 % en peso

Especificaciones del sistema

Familia del producto	OMNIMATE Power - Serie BV/SV 7.62HP	Tipo de conexión	Conexión de tarjetas
Montaje sobre placas c.i.	Conexión por soldadura THT/THR	Paso en mm (P)	7.62 mm
Paso en pulgadas (P)	0.300 "	Angulo de salida	270°
Número de polos	2	Número de terminales de soldadura por polo	2
Longitud del terminal de soldadura (l)	2.6 mm	Dimensiones del pin de soldadura	0,8 x 1,0 mm
Diámetro de la perforación (D)	1.4 mm	Tolerancia de diámetro de la perforación + 0,1 mm (D)	
L1 en mm	15.24 mm	L1 en pulgadas	0.600 "
L2 en mm	7.62 mm	L2 en pulgadas	0.300 "
Número de series	1	Número de filas de polos	1
Protección contra contacto según DIN VDE 57106	safe to back of hand above the printed circuit board	Protección contra contacto según DIN VDE 0470	IP 20
Resistencia de paso	2,00 mΩ	Codificable	Sí
Par de apriete para sujeción por tornillo, mín.	0.2 Nm	Par de apriete para sujeción por tornillo, máx.	0.3 Nm
Fuerza de inserción/polo, máx.	12 N	Fuerza de extracción/polo, máx.	7 N

Datos del material

Materiales aislantes	PA 9T	Color	negro
Carta de colores (similar)	RAL 9011	Grupo de materiales aislantes	I
Índice de resistencia al encaminamiento eléctrico (CTI)	≥ 600	Moisture Level (MSL)	1
Grado inflamabilidad según UL 94	V-0	Material de contacto	Aleación de Cu
Superficie de contacto	estañado	Estructura de capas de la conexión por soldadura	1...3 μm Ni / 4...6 μm Sn matt
Estructura de capas del contacto del conector	1...3 μm Ni / 4...6 μm Sn matt	Temperatura de almacenamiento, min.	-40 °C
Temperatura de almacenamiento, max.	70 °C	Temperatura de servicio, min.	-50 °C
Temperatura de servicio, max.	130 °C	Gama de temperatura, montaje, min.	-25 °C
Gama de temperatura, montaje, max.	130 °C		

SV-SMT 7.62HP/02/270MSF2 SC/6 2.6SN BX

Weidmüller Interface GmbH & Co. KG
 Klingenbergstraße 26
 D-32758 Detmold
 Germany

www.weidmueller.com

Datos técnicos

Datos nominales conformes a IEC

testado según la norma	IEC 60664-1, IEC 61984	Corriente nominal, número de polos mín.41 A (Tu=20 °C)	
Corriente nominal, número de polos máx. (Tu=20 °C)	41 A	Corriente nominal, número de polos mín.41 A (Tu=40 °C)	
Corriente nominal, número de polos máx. (Tu=40 °C)	41 A	Tensión nominal con categoría de sobretensión/grado de polución II/2	1000 V
Tensión nominal con categoría de sobretensión/grado de polución III/2	630 V	Tensión nominal con categoría de sobretensión/grado de polución III/3	630 V
Tensión nominal con categoría de sobretensión/grado de polución II/2	6 kV	Tensión nominal con categoría de sobretensión/grado de polución III/2	6 kV
Sobretensión de choque nominal con categoría de sobretensión/grado de polución III/3	6 kV	Resistencia a corrientes de corta duración	3 x 1s mit 420 A

Datos nominales según UL 1059

Instituto (cURus)	CURUS	Núm. de certificación (cURus)	E60693
Tensión nominal (Use Group B / UL 1059)	300 V	Tensión nominal (Use Group C / UL 1059)	300 V
Tensión nominal (Use Group D / UL 1059)	600 V	Intensidad nominal (Use Group B / UL 1059)	33 A
Intensidad nominal (Use Group C / UL 1059)	33 A	Intensidad nominal (Use Group D / UL 1059)	5 A
Distancia de fuga, mín.	9.6 mm	Distancia en el aire, mín.	6.9 mm
Referencia para valores de homologación	Las especificaciones son valores máximos; para más información, ver certificado de homologación.		

Embalaje

Embalaje	Caja	Longitud de VPE	338.00 mm
Anchura VPE	130.00 mm	Altura de VPE	33.00 mm

Especificaciones de sistema - Placa híbrida | Datos técnicos

Paso en mm (híbrido)	nominal	3.81 mm	
	Componente híbrido	Signal	
Paso en mm (señal)	3.81 mm		
Paso en pulgadas (híbrido)	nominal	0.15 "	
	Componente híbrido	Signal	
Paso en pulgadas (Señal)	0.15 "		
Número de polos (híbrido)	nominal	6	
	Componente híbrido	Signal	
Número de polos (Señal)	6		
Número de terminales de soldadura por polo (híbrido)	Componente híbrido	Signal	
	nominal	1	
Número de terminales de soldadura por polo (Señal)	1		
Dimensiones del terminal de soldadura (híbrido)	Dimensiones del pin de soldadura	0,8 x 0,8 mm	
	Componente híbrido	Signal	
Dimensiones del pin de soldadura (señal)	0.8 x 0.8 mm		
Dimensiones del terminal de soldadura = d tolerancia (híbrido)	Dimensiones del pin de soldadura = d tolerancia	Tolerancia inferior preestablecida (revela el mínimo)	-0,03

SV-SMT 7.62HP/02/270MSF2 SC/6 2.6SN BX

Weidmüller Interface GmbH & Co. KG
 Klingenbergstraße 26
 D-32758 Detmold
 Germany

www.weidmueller.com

Datos técnicos

		Tolerancia superior preestablecida (revela el máximo)	+0,01
		Tolerancia, unidad	mm
	Componente híbrido	Signal	
Dimensiones del terminal de soldadura = d tolerancia (señal)	-0,03 / +0,01 mm		
Diámetro de la perforación (híbrido)	Componente híbrido	Signal	
	nominal	1.3 mm	
Diámetro orificio placa circuito impreso (Señal)	1.3 mm		
Tolerancia del diámetro de la perforación (híbrido)	Componente híbrido	Signal	
	Tolerancia de diámetro de la perforación (D)	± 0,1 mm	
	Tolerancia de diámetro de la perforación (D)	+ 0,1 mm	
Tolerancia diámetro orificio placa circuito impreso (señal)	± 0.1 mm		
L2 en mm	7.62 mm		
L2 en pulgadas	0.300 "		
Número de filas (híbrido)	Componente híbrido	Signal	
Número de filas (señal)	2		
Material de contacto (híbrido)	Componente híbrido	Signal	
	Material de contacto	CuMg	
Material de contacto (señal)	CuMg		
Superficie de contacto (híbrido)	Componente híbrido	Signal	
	Superficie de contacto	estañado	
Superficie de contacto (señal)	tinned		
Estructura de capas de la conexión por soldadura (híbrido)	Estructura de capas de la conexión por soldadura	Material	Ni
		Grosor de capa	mín. 1 µm máx. 3 µm
		Material	Sn
		Grosor de capa	mín. 4 µm máx. 8 µm
	Componente híbrido	Signal	
Estructura de capas de la conexión por soldadura (señal)	1-3 µm Ni / 4-8 µm Sn		
Estructura de capas del contacto del conector (híbrido)	Estructura de capas del contacto del conector	Material	Ni
		Grosor de capa	mín. 1 µm máx. 3 µm
		Material	Sn
		Grosor de capa	mín. 4 µm máx. 8 µm
	Componente híbrido	Signal	
Estructura de capas del contacto del conector (señal)	1-3 µm Ni / 4-8 µm Sn		
Tensión nominal para clase de sobretensión / grado de polución II/2 (híbrido)	Componente híbrido	Signal	
	nominal	320 V	
Tensión nominal para clase de sobretensión / grado de polución II/2 (Señal)	320 V		
Tensión nominal para clase de sobretensión / grado de polución III/2 (híbrido)	Componente híbrido	Signal	
	nominal	160 V	
Tensión nominal para clase de sobretensión / grado de polución III/2 (Señal)	160 V		
Tensión nominal para clase de sobretensión / grado de polución III/3 (híbrido)	Componente híbrido	Signal	
	nominal	160 V	

SV-SMT 7.62HP/02/270MSF2 SC/6 2.6SN BX

Weidmüller Interface GmbH & Co. KG
 Klingenbergstraße 26
 D-32758 Detmold
 Germany

www.weidmueller.com

Datos técnicos

Tensión nominal para clase de sobretensión / grado de polución III/3 (Señal)	160 V	
Sobretensión de choque nominal para clase de sobretensión / grado de polución II/2 (híbrido)	Componente híbrido	Signal
	nominal	2.5 kV
Sobretensión de choque nominal para clase de sobretensión / grado de polución II/2 (Señal)	2.5 kV	
Sobretensión de choque nominal para clase de sobretensión / grado de polución III/2 (híbrido)	Componente híbrido	Signal
	nominal	2.5 kV
Sobretensión de choque nominal para clase de sobretensión / grado de polución III/2 (Señal)	2.5 kV	
Sobretensión de choque nominal para clase de sobretensión / grado de polución III/3 (híbrido)	Componente híbrido	Signal
	nominal	2.5 kV
Sobretensión de choque nominal para clase de sobretensión / grado de polución III/3 (Señal)	2.5 kV	
Corriente momentánea máxima (híbrido)	Resistencia a corrientes de corta duración	3 x 1s mit 80 A
	Componente híbrido	Signal
Resistencia a corriente momentánea máxima (señal)	3 x 1s with 80 A	
Distancia de fuga (híbrido)	Componente híbrido	Signal
	mín.	4.38 mm
Distancia en el aire (híbrido)	Componente híbrido	Signal
	mín.	3.6 mm
Tensión nominal (Use group B / CSA) (híbrido)	Componente híbrido	Signal
	nominal	300 V
Tensión nominal (Use group B / CSA) (Señal)	300 V	
Tensión nominal (Use group C / CSA) (híbrido)	Componente híbrido	Signal
	nominal	50 V
Tensión nominal (Use group C / CSA) (Señal)	50 V	
Intensidad nominal (Use group B / CSA) (Híbrido)	Componente híbrido	Signal
	nominal	9 A
Tensión nominal (Use group B / CSA) (Señal)	9 A	
Intensidad nominal (Use group C / CSA) (Híbrido)	Componente híbrido	Signal
	nominal	9 A
Intensidad nominal (Use Group C / CSSA) (Señal)	9 A	
Intensidad nominal (Use group D / CSA) (Híbrido)	Componente híbrido	Signal
	nominal	9 A
Intensidad nominal (Use group D) (Señal)	9 A	
Tensión nominal (Use group B / UL 1059) (Híbrido)	Componente híbrido	Signal
	nominal	300 V
Tensión nominal (Use group B / UL 1059) (Señal)	300 V	
Tensión nominal (Use group C / UL 1059) (Híbrido)	Componente híbrido	Signal
	nominal	50 V
Tensión nominal (Use group C / UL 1059] (Señal)	50 V	
Tensión nominal (Use group D / UL 1059) (híbrido)	Componente híbrido	Signal
	nominal	300 V
Tensión nominal (Use Group D / UL 1059) (Señal)	300 V	

SV-SMT 7.62HP/02/270MSF2 SC/6 2.6SN BX

Weidmüller Interface GmbH & Co. KG
 Klingenbergstraße 26
 D-32758 Detmold
 Germany

www.weidmueller.com

Datos técnicos

Intensidad nominal (Use group B / UL 1059) (híbrido)	Componente híbrido	Signal
	nominal	5 A
Intensidad nominal (Use group B / UL 1059) (Señal)	5 A	
Intensidad nominal (Use group B) (híbrido)	Componente híbrido	Signal
	nominal	5 A
Intensidad nominal (Use group C / UL 1059) (Señal)	5 A	
Intensidad nominal (Use group D / UL 1059) (híbrido)	Componente híbrido	Signal

Indicación importante

Conformidad con IPC	Conformidad: Los productos se diseñan, fabrican y entregan de conformidad con los estándares y normas reconocidas internacionalmente, y cumplen con las características especificadas en la hoja técnica o, según el producto, con las características decorativas de conformidad con la norma IPC-A-610 "Clase 2". Cualquier demanda sobre los productos se puede evaluar bajo solicitud.
Notas	<ul style="list-style-type: none"> • Technical specifications refer to the power contacts • Technical data of signal contacts: 50V / 5A, stripping length 8mm • Rated current related to rated cross-section & min. No. of poles. • Specifications of diagram: P1=7.62 mm; P2=3.81 mm • Rated data refer only to the component itself. Clearance and creepage distances to other components are to be designed in accordance with the relevant application standards. • MFX and MSFX: X= Position of the middle flange e.g. MF2, MSF3 • In accordance with IEC 61984, OMNIMATE-connectors are connectors without breaking capacity (COC). During designated use, connectors are not allowed to be engaged or disengaged when live or under load • Long term storage of the product with average temperature of 50 °C and maximum humidity 70%, 36 months

Clasificaciones

ETIM 8.0	EC002637	ETIM 9.0	EC002637
ETIM 10.0	EC002637	ECLASS 14.0	27-46-03-01
ECLASS 15.0	27-46-03-01		

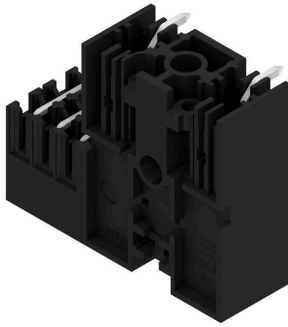
SV-SMT 7.62HP/02/270MSF2 SC/6 2.6SN BX

Weidmüller Interface GmbH & Co. KG
Klingenbergstraße 26
D-32758 Detmold
Germany

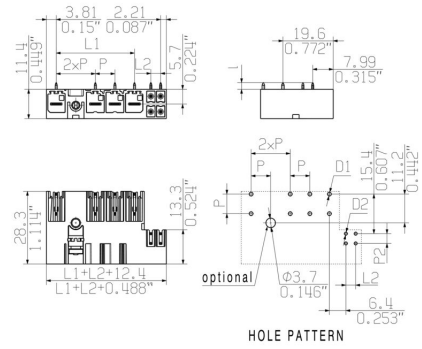
Dibujos

www.weidmueller.com

Imagen de producto



Dimensional drawing



SV-SMT 7.62HP/02/270MSF2 SC/6 2.6SN BX

Weidmüller Interface GmbH & Co. KG
Klingenbergstraße 26
D-32758 Detmold
Germany

www.weidmueller.com

Accesorios

Elementos de codificación



La técnica de conexión enchufable para la electrónica de potencia está optimizada para la moderna técnica de accionamiento, por ejemplo arrancadores motor, convertidores de frecuencia y servovariadores. OMNIMATE Power establece normas gracias a una seguridad mejorada y a soluciones innovadoras como el soporte de apantallado enchufable, los contactos de señal integrados o el manejo con una sola mano.

Las 3 series de productos le ofrecen otras ventajas adicionales:

- Escalabilidad adecuada a cada aplicación: desde la compacta conexión de 4 mm² para 29 A (IEC) o 20 A (UL) hasta la robusta conexión de 16 mm² para 76 A (IEC) o 54 A (UL)
- Aplicación ilimitada de hasta 1000V (IEC) o 600 V (UL)
- Múltiples opciones de fijación optimizadas para cada aplicación

Nuestro servicio:

diseña fácilmente sus conexiones enchufables mediante el configurador de producto.

Datos generales para pedido

Tipo	BV/SV 7.62HP KO	Versión
Código	1937590000	Conector para placa c.i., Accesorios, Elemento de codificación, negro,
GTIN (EAN)	4032248608881	Número de polos: 1
Cantidad	50 ST	