

CMA-CTM-7-SNAP-ON

Weidmüller Interface GmbH & Co. KG

Klingenbergstraße 26

D-32758 Detmold

Germany

www.weidmueller.com



El miniconvertidor de corriente serie CMA-CTM 7 es un convertidor de corriente por inducción diseñado según el principio de convertidores para conductores principales circulares.

Los convertidores de corriente de la serie CMA-TM 7 están exentos de mantenimiento y están diseñados para medir corrientes primarias de entre 32 A y 64 A.

Estas se convierten a una corriente de hasta 1 A en el lado secundario.

Gracias a sus dimensiones reducidas, es la opción perfecta para aplicaciones con disyuntores trifásicos con separación de fase de 17,5 mm.

Datos generales para pedido

Código	2525160000
Tipo	CMA-CTM-7-SNAP-ON
GTIN (EAN)	4050118536522
Cantidad	1 Pieza

Datos técnicos**Homologaciones**

ROHS Conformidad

Dimensiones y pesos

Profundidad	10 mm	Profundidad (pulgadas)	0.3937 inch
Altura	10 mm	Altura (pulgadas)	0.3937 inch
Anchura	10 mm	Anchura (pulgadas)	0.3937 inch
Peso neto	4.4 g		

Temperaturas

Temperatura de almacenamiento	-20 °C...70 °C	Temperatura ambiente	-10 °C...40 °C
Temperatura de servicio		Temperatura permanente de trabajo, min.	-10 °C
Temperatura permanente de trabajo, max.	40 °C		

Conformidad medioambiental del producto

Estado de cumplimiento de la directiva RoHS Conforme

REACH SVHC Sin SVHC por encima del 0,1 % en peso

Características técnicas

Tipo de protección IP20

Clasificaciones

ETIM 8.0	EC002625	ETIM 9.0	EC002625
ETIM 10.0	EC002625	ECLASS 14.0	27-18-28-07
ECLASS 15.0	27-18-28-07		

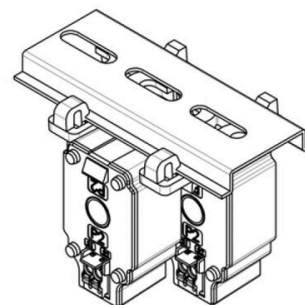
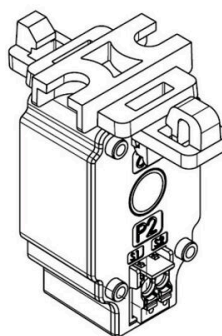
CMA-CTM-7-SNAP-ON

Weidmüller Interface GmbH & Co. KG
Klingenbergstraße 26
D-32758 Detmold
Germany

www.weidmueller.com

Dibujos

Ejemplo de uso



Dibujo acotado

