

## SAIL-7/8W7/8W-5-1.0U

**Weidmüller Interface GmbH & Co. KG**  
Klingenbergstraße 26  
D-32758 Detmold  
Germany

[www.weidmueller.com](http://www.weidmueller.com)



Los cables para sensores y actuadores se emplean para el cableado y la transmisión de energía y datos en diversas aplicaciones. El cable recubierto por extrusión permite una conexión de probada eficacia con el conector, ofreciendo resistencia a una amplia variedad de condiciones como humedad, polvo, calor, frío, golpes o vibraciones. Los cables 7/8" se utilizan en aplicaciones de suministro de corriente.

¿Hay algo que no hayas podido encontrar o que necesites aclarar? No dudes en contactar con nosotros.

### Datos generales para pedido

Versión	Cable para sensores y actuadores, 7/8", Número de polos : 5 (4 + PE), 1 m, macho, 90° - hembra 90°, Apantallado: No, LED: No, Material de la funda: PUR, Halógenos: No
Código	<a href="#">2519460100</a>
Tipo	SAIL-7/8W7/8W-5-1.0U
GTIN (EAN)	4050118533521
Cantidad	1 Pieza

## SAIL-7/8W7/8W-5-1.0U

**Weidmüller Interface GmbH & Co. KG**  
 Klingenbergstraße 26  
 D-32758 Detmold  
 Germany

www.weidmueller.com

## Datos técnicos

### Homologaciones

Homologaciones



ROHS Conformidad

### Dimensiones y pesos

Peso neto 100 g

### Conformidad medioambiental del producto

Estado de cumplimiento de la directiva RoHS Conforme

REACH SVHC	Lead 7439-92-1
SCIP	ebf89fc8-a87f-4691-b87a-dfb9921774b4

### Datos técnicos del cable

Longitud de cable	1 m	Color de revestimiento	negro
Función PE	Sí	Apto para cadena de arrastre	Sí
Sección del conductor	1.5 mm <sup>2</sup>	Apantallado	No
Halógenos	No	Aislamiento	TPM
Radio de flexión mín., con movimiento	7,5 x diámetro del cable	Ciclos de flexión	5 Mio
Material de la funda	PUR	Longitud del conductor configurable	No
Funda de conformidad con el estilo UL AWM	20234 (80 °C / 1000 V)	Reticulado por radiación	No
Resistencia a chispas de soldadura	No	Código de color	marrón, blanco, azul, negro, Verde/amarillo
Resistencia a la torsión	0 °/m	Gama de temperatura, fija	-50...80 °C
Resistente a las salpicaduras de soldadura	No	Gama de temperatura, móvil	-20...80 °C
Número de polos	5 (4 + PE)	Diámetro exterior	8.7 mm ± 0.2 mm

### Datos técnicos generales

Codificación	ninguna	Rosca de conexión	7/8"
Superficie de contacto	Au (oro)	LED	No
Versión	macho, 90° - hembra 90°	Material capotas	PUR
Resistencia del aislamiento	108 Ω	Material de contacto	CuZn
Tensión nominal	300 V	Corriente nominal	9 A
Tipo de protección	IP68, atornillado	Ciclos de enchufado	≥ 100
Grado de polución	3	puenteado	No
Sobretensión de choque nominal	2500 V	Tensión nominal (UL)	600 V
Material del anillo roscado	Fundición inyectada de cinc	Rango de temperatura caja	-40 ... +85 °C
Par de apriete	7/8": 1.5 Nm		

### Propiedades eléctricas

Resistencia del aislamiento	108 Ω	Tensión nominal	300 V
-----------------------------	-------	-----------------	-------

## SAIL-7/8W7/8W-5-1.0U

**Weidmüller Interface GmbH & Co. KG**  
Klingenbergstraße 26  
D-32758 Detmold  
Germany

[www.weidmueller.com](http://www.weidmueller.com)

## Datos técnicos

### Conector derecho

Clavija de conexión derecha	IP68, contacto hembra, acodado 90°, Plástico, no apantallado
-----------------------------	--

### Conector izquierdo

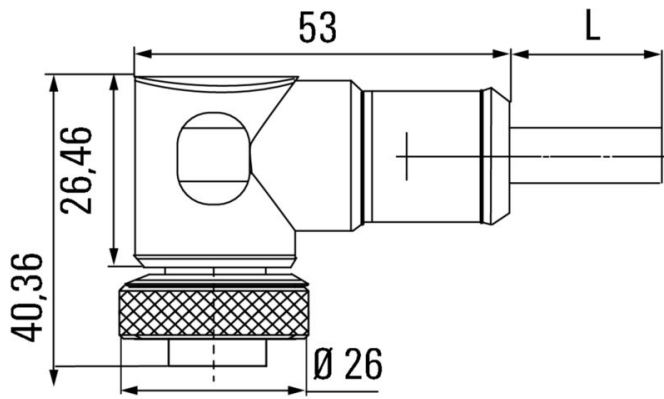
Clavija de conexión izquierda	IP68, contacto macho, acodado 90°, Plástico, no apantallado
-------------------------------	---

### Clasificaciones

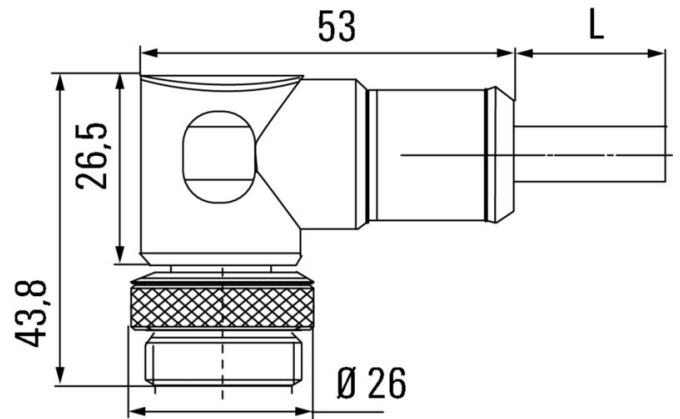
ETIM 8.0	EC001855	ETIM 9.0	EC001855
ETIM 10.0	EC001855	ECLASS 14.0	27-06-03-11
ECLASS 15.0	27-06-03-11		

Dibujos

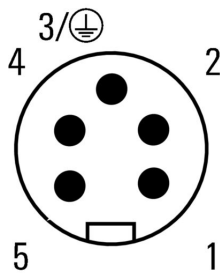
Dibujo acotado



Esquema de polos



Esquema de polos



Esquema de conexiones

