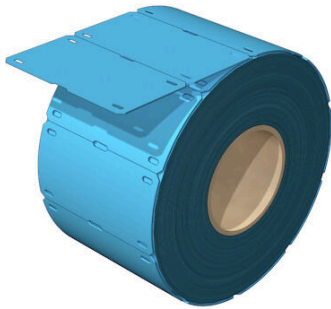


SFX 30/60 MM BL

Weidmüller Interface GmbH & Co. KG
Klingenbergstraße 26
D-32758 Detmold
Germany

www.weidmueller.com



Alta flexibilidad: SFX

Los señalizadores SFX son la opción preferida para la señalización de cables si se opta por las clásicas abrazaderas. Los cables no siempre forman una línea recta. El material utilizado en los señalizadores SFX hace frente a este problema con poliuretano altamente flexible. El señalizador sigue cada curva del cable y se engancha con gran facilidad.

Datos generales para pedido

Versión	SlimFix, Señalizadores para cables y conductores, 7 -, 60 x 32 mm, azul
Código	2519140000
Tipo	SFX 30/60 MM BL
GTIN (EAN)	4050118531299
Cantidad	300 Pieza

Datos técnicos

Homologaciones

ROHS Conformidad

Dimensiones y pesos

Profundidad	0.6 mm	Profundidad (pulgadas)	0.0236 inch
Altura	60 mm	Altura (pulgadas)	2.3622 inch
Anchura	32 mm	Anchura (pulgadas)	1.2598 inch
Peso neto	1.44 g		

Temperaturas

Gama de temperaturas de servicio -40...90 °C

Conformidad medioambiental del producto

Estado de cumplimiento de la directiva RoHS Conforme sin exención
 REACH SVHC Sin SVHC por encima del 0,1 % en peso

Datos generales

Tipo de impresión	sin imprimir	Versión	libre de halógenos
Anchura	32 mm	Grado inflamabilidad según UL 94	HB
Gama de temperaturas de servicio, max.	90 °C	Gama de temperaturas de servicio, min.	-40 °C
Color	azul	Halógenos	No
Material básico	Poliuretano	Caracteres impresos	sin
Tamaño del campo para rotulación	45 x 29.5 mm	Impresora compatible	THM MULTIMARK , THM MULTIMARK PLUS
Gama de temperaturas de servicio	-40...90 °C	Unidades por rollo	300

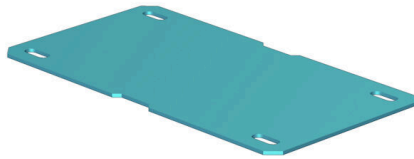
Señalizador para cables y conductores

Halógenos	No	Sección de conexión del conductor, max.	500 mm ²
Diámetro externo del conductor, max.	40 mm	Diámetro externo del conductor, min.	7 mm
Anchura de campo de texto	45 mm	Paso de abrazadera	Plano
Altura de campo de texto	29.5 mm	diámetro externo del conductor	7 -
Abrazadera adecuada	Plástico	Sección de conexión del conductor	500 mm ²

Clasificaciones

ETIM 8.0	EC001530	ETIM 9.0	EC001530
ETIM 10.0	EC001530	ECLASS 14.0	27-28-11-02
ECLASS 15.0	27-28-11-02		

Dibujos



SFX 30/60 MM BL

Weidmüller Interface GmbH & Co. KG
Klingenbergstraße 26
D-32758 Detmold
Germany

www.weidmueller.com

Accesorios

Cintas de color



Impresora THM: esta impresora ofrece una gran calidad de impresión gracias a la técnica de termotransferencia. Los diferentes materiales y el sistema de impresión de Windows de manejo sencillo optimizan todas las necesidades de señalización.

Datos generales para pedido

Tipo	RIBBON MM 76/360 SW	Versión	
Código	2005080000	Ink ribbon	
GTIN (EAN)	4050118389951		
Cantidad	1 ST		

THM MULTIMARK



Impresora THM: esta impresora ofrece una gran calidad de impresión gracias a la técnica de termotransferencia. Los diferentes materiales y el sistema de impresión de Windows de manejo sencillo optimizan todas las necesidades de señalización.

Datos generales para pedido

Tipo	MULTIMARK ROLLER 115	Versión	
Código	1357420000		
GTIN (EAN)	4050118160314		
Cantidad	1 ST		

THM MULTIMARK PLUS



Impresora THM: esta impresora ofrece una gran calidad de impresión gracias a la técnica de termotransferencia. Los diferentes materiales y el sistema de impresión de Windows de manejo sencillo optimizan todas las necesidades de señalización.

Datos generales para pedido

Tipo	MULTIMARK PLUS ROLLER 1...	Versión	
Código	2672590000		
GTIN (EAN)	4050118708097		
Cantidad	1 ST		