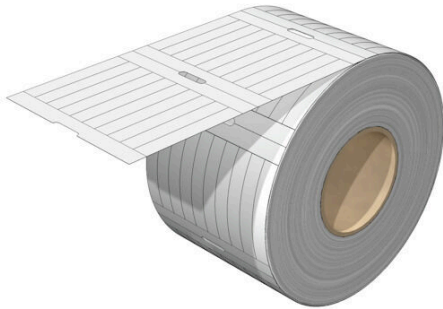


ELS 7/40 MM WS

Weidmüller Interface GmbH & Co. KG
Klingenbergstraße 26
D-32758 Detmold
Germany

www.weidmueller.com



ELS

Las etiquetas ELS son etiquetas insertables especiales y no adhesivas para señalizadores para cables WKM o portaetiquetas de conjunto. El poliéster mate, fino y resistente a las roturas ofrece una señalización muy buena y una legibilidad excelente. La solución, que se utiliza junto con manguitos WKM hidrófobos, garantiza una identificación especialmente duradera de los cables incluso en entornos exigentes.

Datos generales para pedido

Versión	ELS, Señalizadores conectores, 40 x 6.3 mm, blanco
Código	2518620000
Tipo	ELS 7/40 MM WS
GTIN (EAN)	4050118531312
Cantidad	3000 Pieza

Datos técnicos

Homologaciones

ROHS Conformidad

Dimensiones y pesos

Profundidad	0.14 mm	Profundidad (pulgadas)	0.0055 inch
Altura	40 mm	Altura (pulgadas)	1.5748 inch
Anchura	6.3 mm	Anchura (pulgadas)	0.248 inch
Peso neto	0.06 g		

Temperaturas

Gama de temperaturas de servicio -40...150 °C

Conformidad medioambiental del producto

Estado de cumplimiento de la directiva RoHS Conforme sin exención
 REACH SVHC Sin SVHC por encima del 0,1 % en peso

Datos generales

Tipo de impresión	sin imprimir	Versión	libre de halógenos
Anchura	6.3 mm	Grado inflamabilidad según UL 94	HB
Gama de temperaturas de servicio, max.	150 °C	Gama de temperaturas de servicio, min.	-40 °C
Color	blanco	Halógenos	No
Material básico	Poliéster	Caracteres impresos	sin
Impresora compatible	THM MULTIMARK , THM MULTIMARK PLUS	Gama de temperaturas de servicio	-40...150 °C
Unidades por rollo	3000		

Señalizador para cables y conductores

Halógenos No

Clasificaciones

ETIM 8.0	EC001530	ETIM 9.0	EC001530
ETIM 10.0	EC001530	ECLASS 14.0	27-28-11-02
ECLASS 15.0	27-28-11-02		

Dibujos



ELS 7/40 MM WS

Weidmüller Interface GmbH & Co. KG
Klingenbergstraße 26
D-32758 Detmold
Germany

www.weidmueller.com

Accesorios

Cintas de color



Impresora THM: esta impresora ofrece una gran calidad de impresión gracias a la técnica de termotransferencia. Los diferentes materiales y el sistema de impresión de Windows de manejo sencillo optimizan todas las necesidades de señalización.

Datos generales para pedido

Tipo	RIBBON MM 110/360 SW	Versión	
Código	2005070000	Ink ribbon	
GTIN (EAN)	4050118390049		
Cantidad	1 ST		

THM MULTIMARK



Impresora THM: esta impresora ofrece una gran calidad de impresión gracias a la técnica de termotransferencia. Los diferentes materiales y el sistema de impresión de Windows de manejo sencillo optimizan todas las necesidades de señalización.

Datos generales para pedido

Tipo	MULTIMARK ROLLER 115	Versión	
Código	1357420000		
GTIN (EAN)	4050118160314		
Cantidad	1 ST		

THM MULTIMARK PLUS



Impresora THM: esta impresora ofrece una gran calidad de impresión gracias a la técnica de termotransferencia. Los diferentes materiales y el sistema de impresión de Windows de manejo sencillo optimizan todas las necesidades de señalización.

Datos generales para pedido

Tipo	MULTIMARK PLUS ROLLER 1...	Versión	
Código	2672590000		
GTIN (EAN)	4050118708097		
Cantidad	1 ST		