

HDC MHP200 M 25

Weidmüller Interface GmbH & Co. KG
Klingenbergstraße 26
D-32758 Detmold
Germany

www.weidmueller.com



El crimpado logra una conexión eléctrica y mecánica segura entre conductor y contacto. Una conexión crimpada óptima es hermética y resistente a la corrosión.

Datos generales para pedido

Versión	Macho, plata, 25 - 25 mm ²
Código	2514860000
Tipo	HDC MHP200 M 25
GTIN (EAN)	4050118528503
Cantidad	10 Pieza

HDC MHP200 M 25

Weidmüller Interface GmbH & Co. KG
 Klingenbergstraße 26
 D-32758 Detmold
 Germany

www.weidmueller.com

Datos técnicos

Homologaciones

Homologaciones



ROHS Conformidad

Dimensiones y pesos

Peso neto 29 g

Temperaturas

Temperatura límite -40 °C ... 125 °C

Conformidad medioambiental del producto

Estado de cumplimiento de la directiva RoHS Conforme con exención

Exención RoHS (si procede/conocida) 6c

REACH SVHC Lead 7439-92-1

SCIP 6eabd5ae-2d6b-409e-8bdf-87c27ee10e40

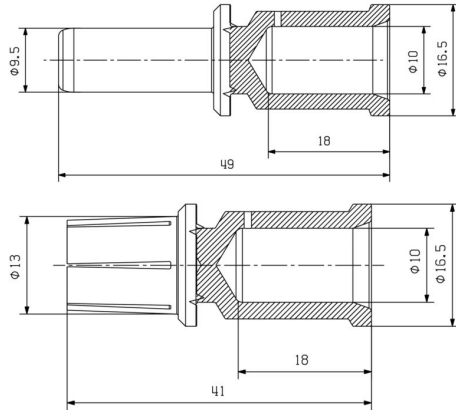
Datos generales

Diámetro de contacto macho Ø	9.5 mm	Longitud de desaislado, conexión nominal	19 mm
Tipo de conexión	Conexión crimpada	Versión, conector	MHP
Sección de conexión del conductor, max.	25 mm ²	Sección de conexión del conductor, min.	25 mm ²
Superficie	plata	Ciclos de enchufado	≥ 500
Tipo	Macho	Material básico	aleación de cobre
Contactos	torneado	Sección de conexión del conductor	25 - 25 mm ²

Clasificaciones

ETIM 8.0	EC000796	ETIM 9.0	EC000796
ETIM 10.0	EC000796	ECLASS 14.0	27-44-02-04
ECLASS 15.0	27-44-02-04		

Dibujo



HDC MHP200 M 25

Weidmüller Interface GmbH & Co. KG
 Klingenbergstraße 26
 D-32758 Detmold
 Germany

www.weidmueller.com

Accesorios

Herramientas



Herramientas para prensar terminales, conectores y terminales tubulares con matrices intercambiables

- procesamiento extremadamente rápido gracias a la ayuda hidráulica
- amplio rango de prensado, hasta 300 mm²
- Cabezal de prensado con giro rápido en 270°
- limitación automática de la presión y control mediante sensor de presión
- control y supervisión electrónicos del proceso de prensado
- Almacenamiento de todos los ciclos de prensado y los mensajes de error en la memoria interna
- Lectura de todos los ciclos y mensajes de error mediante USB
- Batería recargable Li-Ion con indicador de estado de carga: 18 V, 2 Ah

Datos generales para pedido

Tipo	EPG 45	Versión
Código	1500830000	Herramienta para prensar, 6mm ² , 150mm ² , Conexión crimpada
GTIN (EAN)	4050118309317	hexagonal, Cimpado WM, Conexión crimpada con engastes,
Cantidad	1 ST	Crimpado trapezoidal, Conexión crimpada oval

... para terminales tubulares (según DIN 46235)



Herramientas para prensar terminales, conectores y terminales tubulares con matrices intercambiables

- procesamiento extremadamente rápido gracias a la ayuda hidráulica
- amplio rango de prensado, hasta 300 mm²
- Cabezal de prensado con giro rápido en 270°
- limitación automática de la presión y control mediante sensor de presión
- control y supervisión electrónicos del proceso de prensado
- Almacenamiento de todos los ciclos de prensado y los mensajes de error en la memoria interna
- Lectura de todos los ciclos y mensajes de error mediante USB
- Batería recargable Li-Ion con indicador de estado de carga: 18 V, 2 Ah

Datos generales para pedido

Tipo	ES EPG 45 HEX 25/50	Versión
Código	1500970000	50mm ² , Conexión crimpada hexagonal
GTIN (EAN)	4050118309195	
Cantidad	1 ST	