

## ACT20P-CI-2CO-P-P

**Weidmüller Interface GmbH & Co. KG**  
Klingenbergstraße 26  
D-32758 Detmold  
Germany

www.weidmueller.com

### Similar a la ilustración



#### ACT20P – la solución flexible

- Convertidores y aisladores de señales precisos y altamente funcionales
- Palancas de desbloqueo que simplifican la manipulación

#### Datos generales para pedido

Versión	Amplificador de aislamiento analógico, Entrada : 0(4)-20 mA, Salida : 2 x 0(4) - 20 mA, Tensión de alimentación también mediante bus de carril CH20M, HART®
Código	<a href="#">2514630000</a>
Tipo	ACT20P-CI-2CO-P-P
GTIN (EAN)	4050118535204
Cantidad	1 Pieza

## Datos técnicos

### Homologaciones

Homologaciones



ROHS Conformidad

UL File Number Search [Sitio web UL](#)

N.º de certificado (cULus) E469563

N.º de certificado (cULusEX) E338066

### Dimensiones y pesos

Profundidad	113.7 mm	Profundidad (pulgadas)	4.4764 inch
Altura	127.1 mm	Altura (pulgadas)	5.0039 inch
Anchura	12.5 mm	Anchura (pulgadas)	0.4921 inch
Peso neto	140 g		

### Temperaturas

Temperatura de almacenamiento	85 °C	Temperatura de servicio	-20 °C...60 °C
Humedad a temperatura de servicio	0...95 % (sin condensación)	Humedad	5...95 % (sin condensación)

### Probabilidad de avería

SIL según IEC 61508 Ninguno

### Conformidad medioambiental del producto

Estado de cumplimiento de la directiva RoHS Conforme con exención

Exención RoHS (si procede/conocida) 7a, 7cl

REACH SVHC Lead 7439-92-1

SCIP 2f6dd957-421a-46db-a0c2-cf1609156924

### Entrada

Sensor	2-wire transmitter (without own power supply), Sensor de 3 hilos, Sensor de 4 hilos (con su propia fuente de alimentación)	Número de entradas	1
Alimentación del sensor	> 17 V DC a 20 mA	Señal de entrada	señal HART® bidireccional
Corriente de entrada	0...20 mA, 4...20mA	Caída de tensión	ca. 3.8 V @ RLoad = 0 Ω; ca. 15 V @ RLoad = 600 Ω; (linput = 20 mA)

### Salida

Número de salidas	2	Corriente de resistencia de carga	<300 Ω
Tipo	activo, el control conectado debe ser pasivo	Corriente de salida	0...20 mA (si entrada: 0...20 mA), 4...20 mA (si entrada: 4...20 mA), HART® digital signal

### Datos técnicos

#### Salida (analógica)

Número de salidas analógicas 2

#### Datos generales

Precisión	< 0,1 % del valor final	Tipo de protección	IP20
Tensión de alimentación	20...30 V en el borne o mediante el bus de carril CH20M	Tiempo de respuesta	≤ 0,5 ms
Consumo de corriente	≤60 mA (24V power supply, 20mA output)	Carril de montaje	TS 35
Tipo de reenvío de señales según HART®	sin cambios	Potencia admitida nominal	2 VA
Configuración	ninguna	Altitud de funcionamiento	≤ 2000 m

#### Coordenadas de aislamiento

Sobretensión de choque fijo	4 kV (1,2/50 µs)	Normas EMC	EN 61326-1
Tensión de prueba	0.3 kV	Tensión de aislamiento entrada o salida/ alimentación	2 kV entradas / salidas / alimentación
Tensión de aislamiento	2 kV entradas / salidas / alimentación		

#### Datos para aplicaciones Ex (ATEX)

identificar	II 3 G Ex ec IIC T5 Gc	IECEx - identificación de gas	Ex ec IIC T5 Gc
-------------	------------------------	-------------------------------	-----------------

#### Datos de conexión

Tipo de conexión	PUSH IN	Par de apriete, min.	0.4 Nm
Par de apriete, max.	0.6 Nm	Sección de embornado, conexión nominal	2.5 mm <sup>2</sup>
Sección de embornado, mín.	0.5 mm <sup>2</sup>	Sección de embornado, máx.	2.5 mm <sup>2</sup>
Sección de conexión del conductor AWG, min.	AWG 26	Sección de conexión del conductor AWG, máx.	AWG 14
Sección de conexión del conductor, rígido, min.	0.2 mm <sup>2</sup>	Sección de conexión del conductor, rígido, max.	2.5 mm <sup>2</sup>
Sección de conexión del conductor, flexible, mín.	0.5 mm <sup>2</sup>	Sección de conexión del conductor, flexible, max.	2.5 mm <sup>2</sup>
Sección del conductor, flexible con terminales tubulares DIN 46228/4, mín.	0.5 mm <sup>2</sup>	Sección del conductor, flexible con terminales tubulares DIN 46228/4, máx.	2.5 mm <sup>2</sup>

#### Descripción del artículo

Descripción del producto El amplificador separador DC no ajustable ACT20P-CI-2CO aísla las señales de corriente analógicas estándar de fuentes de alimentación o sensores de 2 o 3 conductores. Las señales de corriente de entrada analógicas se convierten linealmente y se duplican para proporcionar dos señales de corriente de salida aisladas galvánicamente. La alimentación eléctrica se separa galvánicamente de la señal de entrada y salida (separación de 4 vías).

Propiedades

- Compatible con HART para 0,5 - 2,5 kHz
- Las señales de entrada mA activas o pasivas están aisladas galvánicamente.
- Indicación de la disposición de servicio en el panel frontal LED
- Separación galvánica de 4 vías entre entrada, salida y alimentación.

#### Clasificaciones

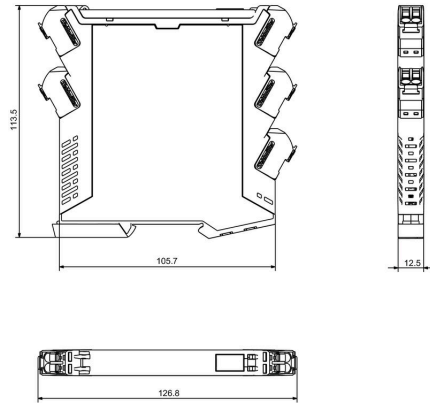
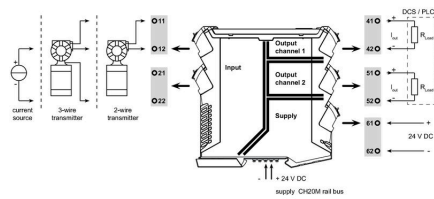
ETIM 8.0	EC002653	ETIM 9.0	EC002653
ETIM 10.0	EC002653	ECLASS 14.0	27-21-01-20

**Datos técnicos**

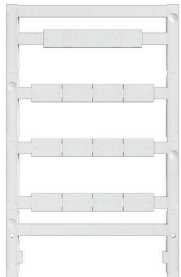
ECLASS 15.0

27-21-01-20

Dibujo acotado



### Sin imprimir



El sistema ESG es un reconocido señalizador en formato MultiCard que puede utilizarse en numerosos equipos eléctricos de uso habitual. El resultado es una señalización de equipos excelente con una imagen de alto contraste.

Disponibilidad de distintos tipos para dispositivos de fabricantes de la talla de Siemens, ABB, Beckhoff, etc.

Análisis rápido de ventajas:

- Etiquetas, autoadhesivas o insertables, de uso universal, según el tipo
- En el caso de equipos conectados en línea, como fusibles automáticos, tenemos disponibles señalizadores ESG para insertar en la guía para etiquetas
- Impresión personalizada en calidad láser según indicaciones del cliente

Impresión especial: Envíe un archivo del software de señalización M-Print PRO o M-Print PRO Online (sin instalación) con sus especificaciones de señalización.

### Datos generales para pedido

Tipo	ESG 8/13.5/43.3 SAI AU	Versión	
Código	<a href="#">1912130000</a>	ESG, Señalizadores de dispositivos x 13.5 mm, PA 66, Color:	
GTIN (EAN)	4032248541164	transparente, enchufable	
Cantidad	5 ST		
Tipo	ESG 6.6/11 BHZ 5.00/02	Versión	
Código	<a href="#">1082490000</a>	ESG, Señalizadores de dispositivos x 11 mm, PA 66, Color: blanco,	
GTIN (EAN)	4032248845330	enchufable	
Cantidad	200 ST		