

SAI-04L-VP12-3A-M08L-AND

Weidmüller Interface GmbH & Co. KG
Klingenbergstraße 26
D-32758 Detmold
Germany

www.weidmueller.com



SAI – módulo lógico Estos equipos permiten combinar señales mediante una puerta Y o una puerta O. Esta función comporta una reducción del cableado. Las entradas requeridas al PLC se pueden reducir a hasta 6 entradas. De este modo, este proceso ahorra cableado y material en el lugar de instalación.

Datos generales para pedido

Versión	Con salida M12, M8, 30 V, , LED: Sí, Sensor LED: Sí, Tipo de cableado: Y
Código	2512800000
Tipo	SAI-04L-VP12-3A-M08L-AND
GTIN (EAN)	4050118527698
Cantidad	1 Pieza

SAI-04L-VP12-3A-M08L-AND

Weidmüller Interface GmbH & Co. KG
 Klingenbergstraße 26
 D-32758 Detmold
 Germany

www.weidmueller.com

Datos técnicos

Homologaciones

Homologaciones



ROHS Conformidad

Dimensiones y pesos

Peso neto 58.08 g

Temperaturas

Temperatura de servicio -20 - 90°C

Conformidad medioambiental del producto

Estado de cumplimiento de la directiva RoHS Conforme sin exención

REACH SVHC Sin SVHC por encima del 0,1 % en peso

Datos de conexión

Pérdida del distribuidor Con salida M12 Par de apriete M8: 0,5 - 0,6 Nm, M12: 0,8 - 1,2 Nm

Datos del material

Material capotas	PBT	Color de carcasa	Negro (similar a RAL 9005)
Rosca	CuZn, niquelado	Material de contacto	CuZn, niquelado
Superficie de contacto	bañado en oro	Material soporte del contacto	PBT (V-0 según UL)

Datos eléctricos

Tensión nominal, mín.	15 V	Tensión nominal, máx.	30 V
Tensión nominal	24 V	Corriente nominal	500 mA
Intensidad de corriente máxima admisible por ranura	500 mA	Corriente total	2 A
Separación potencial existente	No		

Datos técnicos de cable

Número de polos 3 Apto para cadena de arrastre No

Datos técnicos generales

Tipo de protección	IP67	Función lógica	Y
Número de polos	3	Número de contactos hembra	4
Rosca de conexión	M8	Grado de polución	3
Comportamiento de inflamabilidad	V-0	LED	Sí
Sensor LED	Sí	Color LED para indicar funcionamiento	Verde
Color LED para función entrada/salida	Rojo		

SAI-04L-VP12-3A-M08L-AND

Weidmüller Interface GmbH & Co. KG
Klingenbergstraße 26
D-32758 Detmold
Germany

www.weidmueller.com

Datos técnicos

Clasificaciones

ETIM 8.0	EC003558	ETIM 9.0	EC003558
ETIM 10.0	EC003558	ECLASS 14.0	27-44-01-11
ECLASS 15.0	27-44-01-11		

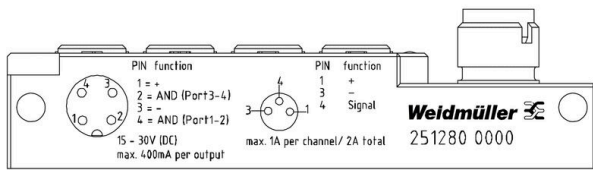
SAI-04L-VP12-3A-M08L-AND

Weidmüller Interface GmbH & Co. KG
 Klingenbergstraße 26
 D-32758 Detmold
 Germany

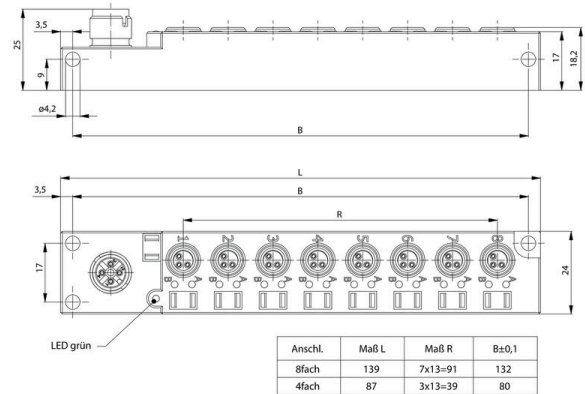
www.weidmueller.com

Dibujos

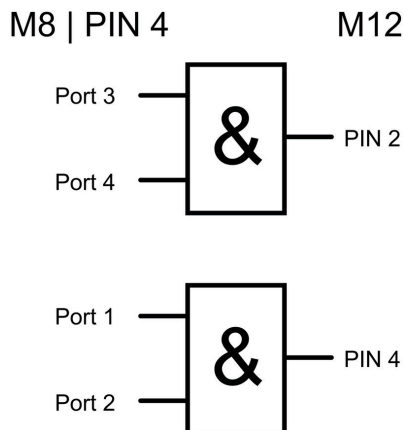
Dibujo detallado



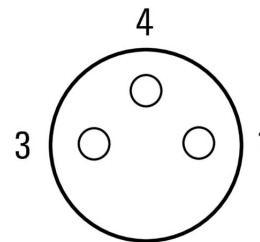
Dibujo acotado



Esquema de conexiones



Esquema de polos



SAI-04L-VP12-3A-M08L-AND

Weidmüller Interface GmbH & Co. KG
 Klingenbergstraße 26
 D-32758 Detmold
 Germany

www.weidmueller.com

Accesorios

Accesorios

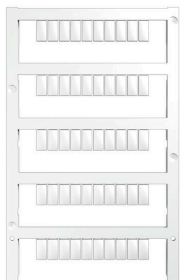


Los distribuidores pasivos M12 se pueden conseguir en todas las formas y versiones deseadas. Además, también están disponibles solamente en Weidmüller versiones especiales como los distribuidores SAI para zonas EX o el M8 ergonómico. Muchos derechos de protección tutelan estos productos innovadores.

Datos generales para pedido

Tipo	SAIEND 1/4 M8G 3P	Versión	
Código	2662450000	M8, LED: , Sensor LED: , Tipo de cableado:	
GTIN (EAN)	4050118677379		
Cantidad	1 ST		

Sin imprimir



MultiFit es el sistema de señalización de Weidmüller que se utiliza para bornes de otros fabricantes. Similares al sistema Dekafix de Weidmüller, los señalizadores MultiFit están listos para su uso con impresión estándar. Cuando utilice los señalizadores MultiFit por primera vez, se recomienda realizar una prueba con señalizadores de muestra en los bornes.

- Un señalizador adecuado para distintas marcas de bornes.
- Señalizadores impresos listos para utilizar con impresión estándar.
- Señalizadores sin imprimir para la impresión con la impresora PrintJet CONNECT o con un Plotter.
- Suministro de señalizadores con impresión personalizada según las especificaciones o datos CAE del cliente.
- Un sistema de señalización para todas las aplicaciones. Impresión especial: Envíe un archivo del software de señalización M-Print PRO o M-Print PRO Online (sin instalación) con sus especificaciones de señalización.

Datos generales para pedido

Tipo	MFF 10/6 MC NE WS	Versión	
Código	1856780000	MultiFit, Terminal marker, 10 x 6 mm, Paso en mm (P): 6.00 Festo,	
GTIN (EAN)	4032248400881	blanco	
Cantidad	600 ST		