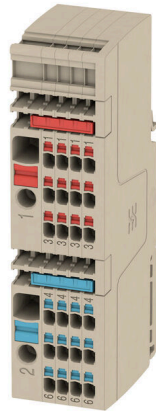


SET AAP13 6/1.5/12C

Weidmüller Interface GmbH & Co. KG
Klingenbergstraße 26
D-32758 Detmold
Germany

www.weidmueller.com

Imagen de producto



El concepto modular único se puede adaptar a cada tipo de máquina. Los bornes de distribución de potencial AAP tienen un gran éxito gracias a su diseño uniforme con dos construcciones posibles: en alternancia o agrupadas. Con el diseño alterno de la distribución de corriente de control, ambos potenciales se encuentran en un solo bloque de bornes.

Datos generales para pedido

Versión	Bornes de distribución, PUSH IN, 6 mm ² , 250 V, 41 A, Beige oscuro
Código	2506340000
Tipo	SET AAP13 6/1.5/12C
GTIN (EAN)	4050118520729
Cantidad	1 Pieza

SET AAP13 6/1.5/12C

Weidmüller Interface GmbH & Co. KG
 Klingenbergstraße 26
 D-32758 Detmold
 Germany

www.weidmueller.com

Datos técnicos

Homologaciones

Homologaciones



ROHS Conformidad

Dimensiones y pesos

Profundidad	47 mm	Profundidad (pulgadas)	1.8504 inch
Profundidad incl. carril DIN	48 mm	Altura	96 mm
Altura (pulgadas)	3.7795 inch	Anchura	24.5 mm
Anchura (pulgadas)	0.9646 inch	Peso neto	65.95 g

Temperaturas

Temperatura de almacenamiento	-25 °C...55 °C	Temperatura ambiente	-5 °C...40 °C
Temperatura permanente de trabajo, mín.	-60 °C	Temperatura permanente de trabajo, máx.	130 °C

Conformidad medioambiental del producto

Estado de cumplimiento de la directiva RoHS	Conforme sin exención
REACH SVHC	Sin SVHC por encima del 0,1 % en peso

Datos nominales IECEx/ATEX

Caracterización EN 60079-7	Ex ec II C Gc	Etiqueta Ex 2014/34/UE	II 2 G D
----------------------------	---------------	------------------------	----------

Conductor embornable (conexión adicional)

Dirección de conexión conexión adicional	arriba	Sección de embornado, conexión adicional, máx.	1.5 mm ²
Sección de embornado, conexión adicional, mín.	0.14 mm ²	Sección de conexión del conductor, flexible con terminal tubular DIN 46228/1, conexión adicional, máx.	1 mm ²
Sección de conexión del conductor, flexible con terminal tubular DIN 46228/1, conexión adicional, mín.	0.5 mm ²	Sección de conexión del conductor, flexible, conexión adicional, mín.	0.5 mm ²
Sección nominal, otra conexión	1.5 mm ²	Dimens. caña destornillador, conexión adicional	0,4 x 2,0 mm
Sección de conexión del conductor, semirrígido, con conexión adicional, mín.	0.5 mm ²	Sección de conexión del conductor, semirrígido, con conexión adicional, máx.	1.5 mm ²
Sección de conexión del conductor AWG, conexión adicional, mín.	AWG 26	Sección de conexión del conductor, rígido, con conexión adicional, mín.	0.5 mm ²
Sección de conexión del conductor, rígido, con conexión adicional, máx.	1.5 mm ²	Tipo de conexión, conexión adicional	PUSH IN
Sección de conexión del conductor, flexible, con conexión adicional, máx.	1.5 mm ²	Sección de conexión del conductor AWG, conexión adicional, máx.	AWG 14
Longitud de desaislado, conexión adicional	8 mm		

Conductor embornable (conexión nominal)

Calibre según 60 947-1	A5
Sección de conexión del conductor AWG, máx.	AWG 8

SET AAP13 6/1.5/12C

Weidmüller Interface GmbH & Co. KG
 Klingenbergstraße 26
 D-32758 Detmold
 Germany

www.weidmueller.com

Datos técnicos

Dirección de conexión	arriba		
Longitud de desaislado	12 mm		
Tipo de conexión 2	PUSH IN		
Tipo de conexión	PUSH IN		
Número de conexiones	1		
Sección de embornado, máx.	6 mm ²		
Sección de embornado, mín.	0.34 mm ²		
Dimens. caña destornillador	1,0 x 5,5 mm		
Sección de conexión del conductor AWG, min.	AWG 22		
Sección del conductor, flexible con terminales tubulares DIN 46228/4, máx.	6 mm ²		
Sección del conductor, flexible con terminales tubulares DIN 46228/4, mín.	0.5 mm ²		
Sección del conductor, flexible con terminales tubulares DIN 46228/1, máx.	6 mm ²		
Sección del conductor, flexible con terminales tubulares DIN 46228/1, mín.	0.5 mm ²		
Sección de conexión del conductor, flexible, max.	6 mm ²		
Sección de conexión del conductor, flexible, mín.	0.5 mm ²		
Sección del conductor, semirrígido, máx.	6 mm ²		
Sección del conductor, semirrígido, mín.	0.5 mm ²		
Terminal tubular doble, max.	1.5 mm ²		
Terminal tubular doble, min.	0.5 mm ²		
Sección transversal de conductor, núcleo rígido, máx.	6 mm ²		
Sección transversal de conductor, núcleo rígido, mín.	0.5 mm ²		
Longitud de tubo para terminal tubular con aislamiento de plástico DIN 46228/4	Longitud de tubo	mín.	10 mm
		máx.	12 mm
	Sección de conexión del conductor	mín.	0.5 mm ²
		máx.	1 mm ²
	Longitud de tubo	mín.	10 mm
		máx.	18 mm
	Sección de conexión del conductor	nominal	1.5 mm ²
	Longitud de tubo	mín.	12 mm
		máx.	18 mm
	Sección de conexión del conductor	nominal	2.5 mm ²
	Longitud de tubo	mín.	10 mm
		máx.	18 mm
Sección de conexión del conductor	mín.	4 mm ²	
	máx.	6 mm ²	
Longitud de tubo para terminal tubular doble	Longitud de tubo	mín.	10 mm
		máx.	12 mm
	Sección de conexión del conductor	nominal	0.5 mm ²
		mín.	10 mm
	Longitud de tubo	mín.	10 mm
		máx.	18 mm
	Sección de conexión del conductor	nominal	0.75 mm ²
	Longitud de tubo	mín.	12 mm
		máx.	18 mm
	Sección de conexión del conductor	mín.	1 mm ²
		máx.	1.5 mm ²
	Longitud de tubo para terminal tubular sin aislamiento de plástico DIN 46228/1	Longitud de tubo	nominal
Sección de conexión del conductor		mín.	0.5 mm ²
		máx.	1 mm ²
Longitud de tubo		mín.	10 mm

SET AAP13 6/1.5/12C

Weidmüller Interface GmbH & Co. KG
Klingenbergstraße 26
D-32758 Detmold
Germany

www.weidmueller.com

Datos técnicos

Sección de conexión del conductor	mín.	1.5 mm ²
	máx.	2.5 mm ²
Longitud de tubo	mín.	12 mm
	máx.	18 mm
Sección de conexión del conductor	nominal	4 mm ²
Longitud de tubo	mín.	10 mm
	máx.	18 mm
Sección de conexión del conductor	mín.	6 mm ²
	máx.	10 mm ²

Datos del material

Material básico	Wemid	Color	Beige oscuro
Color componentes de accionamiento	rojo	Grado inflamabilidad según UL 94	V-0

Datos nominales

Sección nominal	6 mm ²	Tensión nominal	250 V
Tensión nominal DC	250 V	Corriente nominal	41 A
Corriente en conductor máximo	41 A	Normas	Según IEC 60947-7-1
Resistencia de paso según IEC 60947-7-0.78 mΩ		Sobretensión de choque nominal	4 kV
x			
Pérdida de potencia según la norma IEC 60947-7-x	1.31 W	Categoría de sobretensión	III
Grado de polución	3		

Generalidades

Número de polos	5	Sección de conexión del conductor AWG, máx.	AWG 8
Indicación de montaje	Carril	Sección de conexión del conductor AWG, min.	AWG 22
Normas	Según IEC 60947-7-1	Carril de montaje	TS 35

Otros datos técnicos

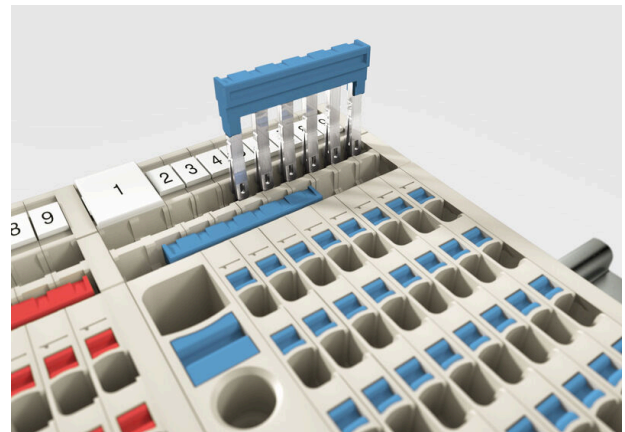
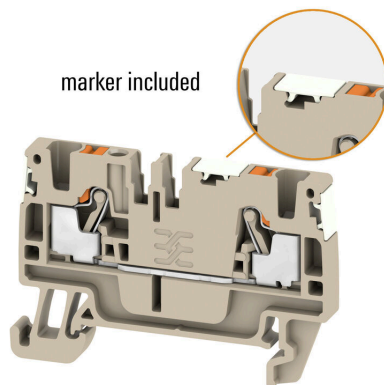
Lados abiertos	derecha	Tipo de fijación	enclavado
Indicación de montaje	Carril	Versión a prueba de explosivos	RAL 7001
Tipo de montaje	TS 35		

Valores característicos del sistema

Tapa final obligatoria	No	Número de potenciales	2
Número de pisos	1	Número de puntos de embornado por piso	26
Número de potenciales por piso	2	Pisos internos puenteados	No
Conexión PE	No	Carril de montaje	TS 35
Función N	No	Función PE	No
Función PEN	No		

Clasificaciones

ETIM 8.0	EC001284	ETIM 9.0	EC001284
ETIM 10.0	EC001284	ECLASS 14.0	27-14-11-06
ECLASS 15.0	27-14-11-06		



SET AAP13 6/1.5/12C

Weidmüller Interface GmbH & Co. KG
 Klingenbergstraße 26
 D-32758 Detmold
 Germany

www.weidmueller.com

Accesorios

Accesorios



Accesorios para equipo de comprobación y medición

Datos generales para pedido

Tipo	ZUB MULTIMETER	Versión	
Código	9205270000	Multimeter	
GTIN (EAN)	4032248723522		
Cantidad	1 ST		

Ángulo final



Para garantizar un asiento seguro y duradero sobre el carril y para evitar el deslizamiento, Weidmüller dispone de los ángulos de fijación. Se dispone de diseños con o sin tornillo. Existe la posibilidad de colocar sobre el ángulo de fijación señalizadores, incluso señalizadores de conjunto y la posibilidad de alojar una conector de prueba.

Datos generales para pedido

Tipo	AEB 35 SC/1	Versión	
Código	1991920000	Serie A, Ángulo de fijación lateral	
GTIN (EAN)	4050118376722		
Cantidad	50 ST		

Conexiones transversales



La distribución o multiplicación de un potencial a bornes contiguos se realiza a través de una conexión transversal. El esfuerzo adicional de cableado se puede evitar fácilmente. Incluso si los polos se rompen, la fiabilidad de contacto en los bornes sigue garantizada. Nuestro portafolio ofrece sistemas de conexión transversal enchufables y atornillables para bornes modulares.

Datos generales para pedido

Tipo	ZQV 1.5N/2 RD	Versión	
Código	1985650000	Conexión transversal (borne), insertado, rojo, 17.5 A, Número de polos: 2, Paso en mm (P): 3.50, Aislado: Sí, Anchura: 5.5 mm	
GTIN (EAN)	4050118370324		
Cantidad	60 ST		

SET AAP13 6/1.5/12C

Weidmüller Interface GmbH & Co. KG
 Klingenbergstraße 26
 D-32758 Detmold
 Germany

www.weidmueller.com

Accesorios

Tipo	ZQV 1.5N/3 RD	Versión
Código	1985670000	Conexión transversal (borne), insertado, rojo, 17.5 A, Número de
GTIN (EAN)	4050118370348	polos: 3, Paso en mm (P): 3.50, Aislado: Sí, Anchura: 9 mm
Cantidad	60 ST	
Tipo	ZQV 1.5N/4 RD	Versión
Código	1985690000	Conexión transversal (borne), insertado, rojo, 17.5 A, Número de
GTIN (EAN)	4050118370515	polos: 4, Paso en mm (P): 3.50, Aislado: Sí, Anchura: 12.5 mm
Cantidad	60 ST	
Tipo	ZQV 1.5N/5 RD	Versión
Código	1985710000	Conexión transversal (borne), insertado, rojo, 17.5 A, Número de
GTIN (EAN)	4050118370256	polos: 5, Paso en mm (P): 3.50, Aislado: Sí, Anchura: 16 mm
Cantidad	20 ST	
Tipo	ZQV 1.5N/6 RD	Versión
Código	1985730000	Conexión transversal (borne), insertado, rojo, 17.5 A, Número de
GTIN (EAN)	4050118370454	polos: 6, Paso en mm (P): 3.50, Aislado: Sí, Anchura: 19.5 mm
Cantidad	20 ST	
Tipo	ZQV 1.5N/7 RD	Versión
Código	1985750000	Conexión transversal (borne), insertado, rojo, 17.5 A, Número de
GTIN (EAN)	4050118370249	polos: 7, Paso en mm (P): 3.50, Aislado: Sí, Anchura: 23 mm
Cantidad	20 ST	
Tipo	ZQV 1.5N/8 RD	Versión
Código	1985770000	Conexión transversal (borne), insertado, rojo, 17.5 A, Número de
GTIN (EAN)	4050118370508	polos: 8, Paso en mm (P): 3.50, Aislado: Sí, Anchura: 26.5 mm
Cantidad	20 ST	
Tipo	ZQV 1.5N/9 RD	Versión
Código	1985790000	Conexión transversal (borne), insertado, rojo, 17.5 A, Número de
GTIN (EAN)	4050118370386	polos: 9, Paso en mm (P): 3.50, Aislado: Sí, Anchura: 30 mm
Cantidad	20 ST	
Tipo	ZQV 1.5N/10 RD	Versión
Código	1985800000	Conexión transversal (borne), insertado, rojo, 17.5 A, Número de
GTIN (EAN)	4050118370393	polos: 10, Paso en mm (P): 3.50, Aislado: Sí, Anchura: 33.5 mm
Cantidad	20 ST	
Tipo	ZQV 1.5N/20 RD	Versión
Código	1985810000	Conexión transversal (borne), insertado, rojo, 17.5 A, Número de
GTIN (EAN)	4050118370355	polos: 20, Paso en mm (P): 3.50, Aislado: Sí, Anchura: 70 mm
Cantidad	20 ST	
Tipo	ZQV 1.5N/50 RD	Versión
Código	1985820000	Conexión transversal (borne), insertado, rojo, 17.5 A, Número de
GTIN (EAN)	4050118370270	polos: 50, Paso en mm (P): 3.50, Aislado: Sí, Anchura: 175 mm
Cantidad	5 ST	

SET AAP13 6/1.5/12C

Weidmüller Interface GmbH & Co. KG
 Klingenbergstraße 26
 D-32758 Detmold
 Germany

www.weidmueller.com

Accesorios

Sin imprimir



El señalizador Dekafix (DEK) es un señalizador universal para todos los tipos de conectores y grupos electrónicos. El sistema está especialmente indicado para series de números cortas y ofrece una gran variedad de señalizadores ya impresos.

Tiras para instalación rápida en un solo paso. La impresión es perfectamente legible, de alto contraste y está disponible en varios anchos.

- Amplia gama de señalizadores listos para usar
- Tiras para instalación rápida
- Los señalizadores son aptos para todo tipo de conectores Weidmüller
- Disponible como MultiCard sin imprimir o con impresión estándar

Impresión especial: Envíe un archivo del software de señalización M-Print PRO o M-Print PRO Online (sin instalación) con sus especificaciones de señalización.

Datos generales para pedido

Tipo	DEK 5/8 MC NE WS	Versión
Código	1856740000	Dekafix, Terminal marker, 5 x 8 mm, Paso en mm (P): 8.00
GTIN (EAN)	4032248400850	Weidmueller, blanco
Cantidad	800 ST	

Impresión especial



El señalizador Dekafix (DEK) es un señalizador universal para todos los tipos de conectores y grupos electrónicos. El sistema está especialmente indicado para series de números cortas y ofrece una gran variedad de señalizadores ya impresos.

Tiras para instalación rápida en un solo paso. La impresión es perfectamente legible, de alto contraste y está disponible en varios anchos.

- Amplia gama de señalizadores listos para usar
- Tiras para instalación rápida
- Los señalizadores son aptos para todo tipo de conectores Weidmüller
- Disponible como MultiCard sin imprimir o con impresión estándar

Impresión especial: Envíe un archivo del software de señalización M-Print PRO o M-Print PRO Online (sin instalación) con sus especificaciones de señalización.

Datos generales para pedido

Tipo	DEK 5/8 MC SDR	Versión
Código	1856750000	Dekafix, Terminal marker, 5 x 8 mm, Paso en mm (P): 8.00
GTIN (EAN)	4032248400867	Weidmueller, bajo demanda
Cantidad	160 ST	
Tipo	DEK 5/8 PLUS MC SDR	Versión
Código	1046370000	Dekafix, Terminal marker, 5 x 8 mm, Paso en mm (P): 8.00
GTIN (EAN)	4032248782079	Weidmueller, bajo demanda
Cantidad	160 ST	

SET AAP13 6/1.5/12C

Weidmüller Interface GmbH & Co. KG
 Klingenbergstraße 26
 D-32758 Detmold
 Germany

www.weidmueller.com

Accesorios

Sin imprimir



Los señalizadores WS son el complemento perfecto para los bornes de la serie W. Gracias a la compatibilidad del sistema, se pueden usar las etiquetas WS también en la serie I y la serie Z. La gran superficie de señalización permite grandes cadenas de caracteres y la distribución del texto en varias líneas.

Los señalizadores WS están especialmente indicados para etiquetas con largas cadenas personalizadas de caracteres. Gracias al formato MultiCard de eficacia demostrada, ahora es posible la impresión con impresoras PrintJet ADVANCED o plotter.

- Montaje en tiras o individual
- Señalizadores en formato MultiCard

Impresión especial: Envíe un archivo del software de señalización M-Print PRO o M-Print PRO Online (sin instalación) con sus especificaciones de señalización.

Datos generales para pedido

Tipo	WS 10/8 PLUS MC NE WS	Versión
Código	1905950000	WS, Terminal marker, 10 x 8 mm, Paso en mm (P): 8.00 Weidmueller,
GTIN (EAN)	4032248528103	blanco
Cantidad	420 ST	

Impresión especial



Los señalizadores WS son el complemento perfecto para los bornes de la serie W. Gracias a la compatibilidad del sistema, se pueden usar las etiquetas WS también en la serie I y la serie Z. La gran superficie de señalización permite grandes cadenas de caracteres y la distribución del texto en varias líneas.

Los señalizadores WS están especialmente indicados para etiquetas con largas cadenas personalizadas de caracteres. Gracias al formato MultiCard de eficacia demostrada, ahora es posible la impresión con impresoras PrintJet ADVANCED o plotter.

- Montaje en tiras o individual
- Señalizadores en formato MultiCard

Impresión especial: Envíe un archivo del software de señalización M-Print PRO o M-Print PRO Online (sin instalación) con sus especificaciones de señalización.

Datos generales para pedido

Tipo	WS 10/8 PLUS MC SDR	Versión
Código	1906030000	WS, Terminal marker, 10 x 8 mm, Paso en mm (P): 8.00 Weidmueller,
GTIN (EAN)	4032248528196	bajo demanda
Cantidad	84 ST	

SET AAP13 6/1.5/12C

Weidmüller Interface GmbH & Co. KG
 Klingenbergstraße 26
 D-32758 Detmold
 Germany

www.weidmueller.com

Accesorios

Ángulo final



Para garantizar un asiento seguro y duradero sobre el carril y para evitar el deslizamiento, Weidmüller dispone de los ángulos de fijación. Se dispone de diseños con o sin tornillo. Existe la posibilidad de colocar sobre el ángulo de fijación señalizadores, incluso señalizadores de conjunto y la posibilidad de alojar una conector de prueba.

Datos generales para pedido

Tipo	AEB 35 SC/1 BK	Versión	
Código	2475310000	Serie A, Ángulo de fijación lateral	
GTIN (EAN)	4050118487114		
Cantidad	50 ST		

Soporte del señalizador

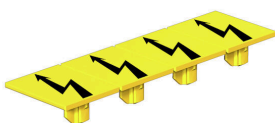


El soporte para señalizadores ofrece la posibilidad de montar adicionalmente señalizadores estándar con un paso de 5 ó 5,1 mm. Los soportes acodados se pueden encajar opcionalmente y se pueden montar en todos los canales de señalización estándar de los bornes modulares Klippon® Connect. Los tipos de señalizadores de ajuste se pueden encontrar en los respectivos accesorios del soporte de señalización.

Datos generales para pedido

Tipo	BZT 1 WS 10/5	Versión	
Código	1805490000	Accesorios, Soporte de señalización	
GTIN (EAN)	4032248270231		
Cantidad	100 ST		
Tipo	BZT 1 ZA WS 10/5	Versión	
Código	1805520000	Accesorios, Soporte de señalización	
GTIN (EAN)	4032248270248		
Cantidad	100 ST		

Tapa de advertencia



Las tapas de advertencia con un símbolo de rayo proporcionan más seguridad para el hombre y la máquina. Se utilizan cuando debe indicarse la tensión externa dentro de la aplicación.

SET AAP13 6/1.5/12C

Weidmüller Interface GmbH & Co. KG
 Klingenbergstraße 26
 D-32758 Detmold
 Germany

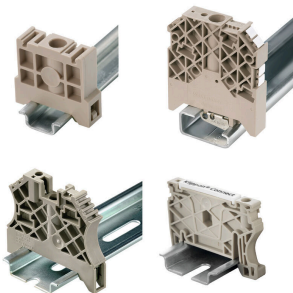
www.weidmueller.com

Accesorios

Datos generales para pedido

Tipo	AAM 6 YE FLASH	Versión	
Código	2635570000	Serie A, Terminal marker, 13 x 8.1 mm, Paso en mm (P): 8.00 amarillo	
GTIN (EAN)	4050118674514		
Cantidad	40 ST		

Ángulo final



Para garantizar un asiento seguro y duradero sobre el carril y para evitar el deslizamiento, Weidmüller dispone de los ángulos de fijación. Se dispone de diseños con o sin tornillo. Existe la posibilidad de colocar sobre el ángulo de fijación señalizadores, incluso señalizadores de conjunto y la posibilidad de alojar un conector de prueba.

Datos generales para pedido

Tipo	AEB 35 SCL/1 V0	Versión	
Código	2661280000	Serie A, Ángulo de fijación lateral	
GTIN (EAN)	4050118702163		
Cantidad	20 ST		
Tipo	AEB 35 SCL/1 V0 BK	Versión	
Código	2661300000	Serie A, Ángulo de fijación lateral	
GTIN (EAN)	4050118702187		
Cantidad	20 ST		
Tipo	AEB 35 SCL/1 V0 GY	Versión	
Código	2661290000	Serie A, Ángulo de fijación lateral	
GTIN (EAN)	4050118702170		
Cantidad	20 ST		

SET AAP13 6/1.5/12C

Weidmüller Interface GmbH & Co. KG
 Klingenbergstraße 26
 D-32758 Detmold
 Germany

Accesorios

www.weidmueller.com

DEK 5/8



WS/DEK

Los señalizadores de bornes MultiMark utilizan un innovador material de dos componentes. El duro contorno de la base del señalizador encaja firmemente en el conector. El acabado elástico de la superficie facilita el montaje del señalizador. Este material especialmente perforado permite estirar las tiras para adaptarlas a las pequeñas variaciones de separación que suelen formarse sobre todo en largas regletas de bornes. Ventaja adicional: la excelente imprimibilidad del material de la superficie garantiza una señalización duradera y resistente al agua. La resolución de impresión de 300 ppp también facilita la legibilidad.

Ventajas de MultiMark

- Compatible con los bornes modulares de Weidmüller
- Impresión duradera y sujeción robusta
- Las tiras continuas ahorran tiempo de instalación
- Facilidad de montaje gracias al uso de un material compuesto innovador
- Campo de etiqueta grande para una legibilidad óptima
- Altos niveles de flexibilidad gracias a no depender de ningún fabricante

Datos generales para pedido

Tipo	DEK 5/8 MM WS	Versión	
Código	2007130000		Dekafix, Terminal marker, 5 x 8 mm, Weidmueller, blanco
GTIN (EAN)	4050118392012		
Cantidad	500 ST		

Destornillador de pala plana



Destornillador para tornillos de cabeza ranurada con cuña redonda, SD DIN 5265, ISO 2380/2, accionamiento según DIN 5264, ISO 2380/1, punta de cromo superior, mango blando SoftFinish

Datos generales para pedido

Tipo	SDS 0.4X2.0X60	Versión	
Código	2749260000		Destornillador, Anchura de caña (B): 2 mm, Longitud de caña: 60 mm,
GTIN (EAN)	4050118895537		Solidez de caña (A): 0.4 mm
Cantidad	1 ST		

SET AAP13 6/1.5/12C

Weidmüller Interface GmbH & Co. KG
Klingenbergstraße 26
D-32758 Detmold
Germany

www.weidmueller.com

Accesorios

Adaptador de prueba y tomas de prueba



Para la conexión eléctrica entre los bornes y el equipo de control o revisión se utilizan adaptadores de prueba y conectores macho de control o revisión. De esta manera, se puede establecer un contacto eléctrico en estado cableado y las mediciones pueden realizarse fácilmente.

Datos generales para pedido

Tipo	FZS 2/4 RT/80 SAKT4	Versión
Código	1276300000	Conector macho (borne), Conexión enchufable, 2 mm ² , Número de conexiones: 2, Número de polos: 1, Anchura: 9 mm
GTIN (EAN)	4008190026080	
Cantidad	20 ST	