

## IE-FCI-PWB-2USB-A-5V

**Weidmüller Interface GmbH & Co. KG**  
Klingenbergstraße 26  
D-32758 Detmold  
Germany

[www.weidmueller.com](http://www.weidmueller.com)



FrontCom® Vario integra varias funciones en un único marco. El sistema es fácil de instalar y puedes elegir entre una amplia gama de módulos de datos, señales y alimentación. Además de ser ultracompacto, FrontCom® ofrece una serie de características de producto único que van a permitir que la planificación de proyectos y las actividades de trabajo sean seguras, rápidas y se adapten a los cambios. Asimismo, el sistema FrontCom® Vario cuenta con un atractivo diseño de carcasa que ofrece la resistencia a los golpes más elevada y que cumple por completo los requisitos del tipo de protección IP 65.

### Datos generales para pedido

Versión	FrontCom, Alimentación de conector grande, Cargador USB
Código	<a href="#">2505070000</a>
Tipo	IE-FCI-PWB-2USB-A-5V
GTIN (EAN)	4050118519167
Cantidad	1 Pieza

## IE-FCI-PWB-2USB-A-5V

**Weidmüller Interface GmbH & Co. KG**  
 Klingenbergstraße 26  
 D-32758 Detmold  
 Germany

www.weidmueller.com

## Datos técnicos

### Homologaciones

Homologaciones



ROHS Conformidad

### Dimensiones y pesos

Peso neto 52.5 g

### Temperaturas

Temperatura de almacenamiento	Temperatura de servicio	0 °C...45 °C
Temperatura de colocación		

### Conformidad medioambiental del producto

Estado de cumplimiento de la directiva RoHS Conforme con exención

Exención RoHS (si procede/conocida) 6c

REACH SVHC Lead 7439-92-1, Lead titanium zirconium oxide 12626-81-2, Diboron trioxide 1303-86-2

SCIP b775a754-112e-4875-a385-5b9a9936ea27

### Conductores embornables

Longitud de desaislado 6 mm

Tipo de conexión Conexión brida-tornillo

Sección de conexión del conductor, extremadamente flexible con terminal tubular	mín.	1.5 mm <sup>2</sup>
	máx.	2.5 mm <sup>2</sup>

Sección de conexión del conductor, rígido	mín.	1.5 mm <sup>2</sup>
	máx.	2.5 mm <sup>2</sup>

Sección de conexión del conductor, flexible con terminal tubular	mín.	1.5 mm <sup>2</sup>
	máx.	2.5 mm <sup>2</sup>

Sección de conexión del conductor, rígido 1.5 ... 2.5 mm<sup>2</sup>

Sección de conexión del conductor, flexible con terminal tubular 1.5 ... 2.5 mm<sup>2</sup>

Sección de conexión del conductor, extremadamente flexible con terminal tubular 1.5 ... 2.5 mm<sup>2</sup>

### Cargador USB

Conectores de carga	2x USB A	Corriente de entrada	≤ 300 mA
Tensión de entrada	100...240 V	Tensión de entrada, max.	240 V
Tensión de entrada, min.	100 V	Intensidad de salida	3 A
Tensión de salida	5 V	Tensión de salida	5 V DC
Tipo de tensión de salida	DC	Rango de frecuencias	50...60 Hz
Grado de eficiencia	80%	Consumo de corriente en reposo	máx. 0,1 W
Clase de protección	II	Normas	EN 60950-1, EN 62684

### Datos generales

Tipo de protección	IP40	Tipo de conector	Alimentación de conector grande
--------------------	------	------------------	---------------------------------

## IE-FCI-PWB-2USB-A-5V

**Weidmüller Interface GmbH & Co. KG**  
Klingenbergstraße 26  
D-32758 Detmold  
Germany

[www.weidmueller.com](http://www.weidmueller.com)

## Datos técnicos

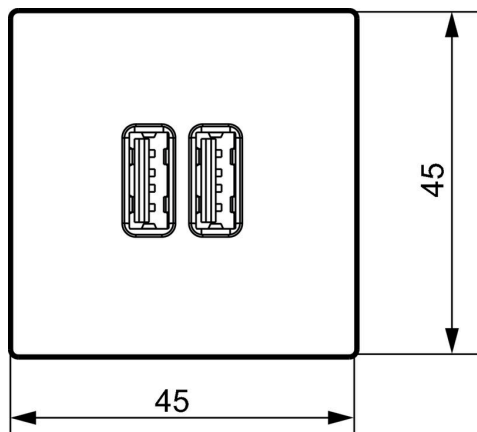
### Propiedades eléctricas

Grado de eficiencia	80%
---------------------	-----

### Clasificaciones

ETIM 8.0	EC001121	ETIM 9.0	EC001121
ETIM 10.0	EC001121	ECLASS 14.0	27-18-28-92
ECLASS 15.0	27-18-28-92		

**Dibujo acotado**



**Dibujo acotado**

