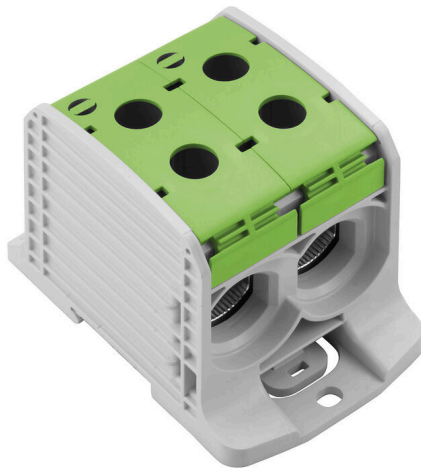


## WPD 232 2X185/2X185 GN

**Weidmüller Interface GmbH & Co. KG**  
Klingenbergstraße 26  
D-32758 Detmold  
Germany

www.weidmueller.com

### Imagen de producto



Los bornes de alimentación de corriente de Klippon® Connect WPD permiten una instalación fácil y segura de conductores de aluminio y cobre en un espacio reducido. También se puede utilizar opcionalmente una fuente de alimentación o una conexión de monitorización. Los clientes pueden usar los bornes de alimentación de corriente WPD, independientemente del material del conductor. Pueden montarse directamente o en el carril DIN TS35.

### Datos generales para pedido

Versión	Borne de distribuidor de potencial, Conexión brida-tornillo, verde, 185 mm <sup>2</sup> , 353 A, 1000 V, Número de conexiones: 4, Número de pisos: 1
Código	<a href="#">2502820000</a>
Tipo	WPD 232 2X185/2X185 GN
GTIN (EAN)	4050118516647
Cantidad	1 Pieza

## Datos técnicos

### Homologaciones

Homologaciones



ROHS	Conformidad
UL File Number Search	<a href="#">Sitio web UL</a>
Núm. de certificación (cURus)	E60693

### Dimensiones y pesos

Profundidad	73.5 mm	Profundidad (pulgadas)	2.8937 inch
Altura	105 mm	Altura (pulgadas)	4.1338 inch
Anchura	67.6 mm	Anchura (pulgadas)	2.6614 inch
Peso neto	406 g		

### Temperaturas

Temperatura de almacenamiento	-25 °C...55 °C	Temperatura ambiente	-50 °C...75 °C
Temperatura permanente de trabajo, mín.	-50 °C	Temperatura permanente de trabajo, max.	120 °C

### Conformidad medioambiental del producto

Estado de cumplimiento de la directiva RoHS	Conforme sin exención
REACH SVHC	Sin SVHC por encima del 0,1 % en peso

### Datos nominales IECEx/ATEX

Núm. de certificación (ATEX)	CNEX18ATEX0016U	Núm. de certificación (IECEx)	IECExNEX18.0010U
Tensión máx. (ATEX)	1100 V	Corriente (ATEX)	353 A
Sección máx. del conductor (ATEX)	185 mm <sup>2</sup>	Tensión máx. (IECEx)	1100 V
Corriente (IECEx)	353 A		

### Conductor embornable (conexión adicional)

Tipo de conexión, conexión adicional	Conexión brida-tornillo
--------------------------------------	-------------------------

### Conductor embornable (conexión nominal)

Sección de conexión del conductor AWG, máx.	kcmil 300	Dirección de conexión	lateral
Tipo de conexión 2	Conexión brida-tornillo	Tipo de conexión	Conexión brida-tornillo
Número de conexiones	4	Sección de embornado, máx.	185 mm <sup>2</sup>
Sección de embornado, mín.	25 mm <sup>2</sup>	Sección de conexión del conductor AWG, mín.	AWG 16
Sección del conductor, flexible con terminales tubulares DIN 46228/4, mín.	25 mm <sup>2</sup>	Sección del conductor, flexible con terminales tubulares DIN 46228/1, máx.	150 mm <sup>2</sup>
Sección del conductor, flexible con terminales tubulares DIN 46228/1, mín.	25 mm <sup>2</sup>	Sección de conexión del conductor, flexible, max.	185 mm <sup>2</sup>

## WPD 232 2X185/2X185 GN

**Weidmüller Interface GmbH & Co. KG**  
 Klingenbergstraße 26  
 D-32758 Detmold  
 Germany

www.weidmueller.com

### Datos técnicos

Sección de conexión del conductor, flexible, mín.	25 mm <sup>2</sup>	Sección del conductor, semirrígido, máx.	185 mm <sup>2</sup>
Sección del conductor, semirrígido, mín.	25 mm <sup>2</sup>	Sección transversal de conductor, núcleo rígido, máx.	185 mm <sup>2</sup>
Sección transversal de conductor, núcleo rígido, mín.	25 mm <sup>2</sup>		

### Datos del material

Material básico	Wemid	Color	verde
Grado inflamabilidad según UL 94	V-0		

### Datos nominales

Sección nominal	185 mm <sup>2</sup>	Tensión nominal	1000 V
Tensión nominal AC	1000 V	Tensión nominal DC	1000 V
Corriente nominal	353 A	Corriente en conductor máximo	353 A
Normas	IEC 60947-7-1, UL 1059, CSA	Resistencia de paso según IEC 60947-7-0.09 mΩ x	
Sobretensión de choque nominal	8 kV	Pérdida de potencia según la norma IEC 60947-7-x	11.30 W
Resistencia a corrientes de corta duración	8/20 μs con 50 kA	Categoría de sobretensión	III
Grado de polución	3		

### Datos nominales según UL

Núm. de certificación (cURus)	E60693
-------------------------------	--------

### Generalidades

Número de polos	1	Sección de conexión del conductor AWG, máx.	kcmil 300
Indicación de montaje	Carril/ Placa de montaje	Sección de conexión del conductor AWG, mín.	AWG 16
Normas	IEC 60947-7-1, UL 1059, CSA	Carril de montaje	TS 35

### Otros datos técnicos

Indicación de montaje	Carril/ Placa de montaje	Versión a prueba de explosivos	RAL 7001
Tipo de montaje	enclavado		

### Valores característicos del sistema

Versión	Conexión brida-tornillo	Tapa final obligatoria	No
Número de potenciales	1	Número de pisos	1
Número de puntos de embornado por piso	4	Pisos internos puenteados	No
Conexión PE	No	Carril de montaje	TS 35
Función PE	No		

### Indicación importante

Información de producto	Encontrará información adicional en la sección de descarga del catálogo en línea.
-------------------------	---

## WPD 232 2X185/2X185 GN

**Weidmüller Interface GmbH & Co. KG**  
Klingenbergstraße 26  
D-32758 Detmold  
Germany

[www.weidmueller.com](http://www.weidmueller.com)

## Datos técnicos

### Clasificaciones

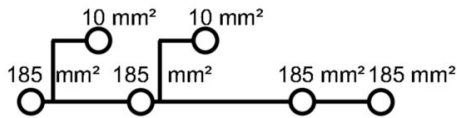
ETIM 8.0	EC000897	ETIM 9.0	EC000897
ETIM 10.0	EC000897	ECLASS 14.0	27-25-01-19
ECLASS 15.0	27-25-01-19		

## WPD 232 2X185/2X185 GN

**Weidmüller Interface GmbH & Co. KG**  
 Klingenbergstraße 26  
 D-32758 Detmold  
 Germany

## Dibujos

www.weidmueller.com



**Conductor connection data according to IEC 60947-7-1 (Cu)**

Input (x1) / Output (x1)	Copper		Aluminum	
	□	□	□	□
185 mm²				
150 mm²				
120 mm²	25 Nm		30,9 Nm	30,9 Nm
95 mm²				
70 mm²				
50 mm²	20 Nm			
35 mm²				
25 mm²				
Flat band 10x15,5x0,8 mm			30,9 Nm	
max. current with 2 x 185 mm² (acc. to IEC)	706 A		284 A	
Stripping lengths	29 mm			
Allen screw	M18 (SW 18 mm)			

**Auxiliary connection**

	Copper	
	□	□
10 mm²		
6 mm²		
4 mm²	1,2 Nm	1,2 Nm
2,5 mm²		
1,5 mm²		
max. current	57 A	
Stripping lengths	10 mm	
screw	M4 (+PZ2)	

Stranded   
  Solid   
  Flexible with ferrule   
  Sector shaped   
  Flat band

**Conductor connection data according to UL 1059 (Al+Cu)**

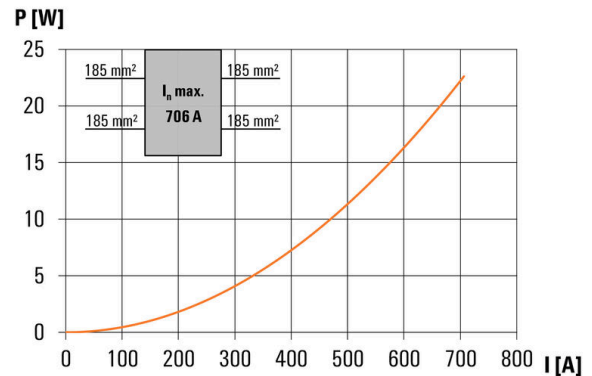
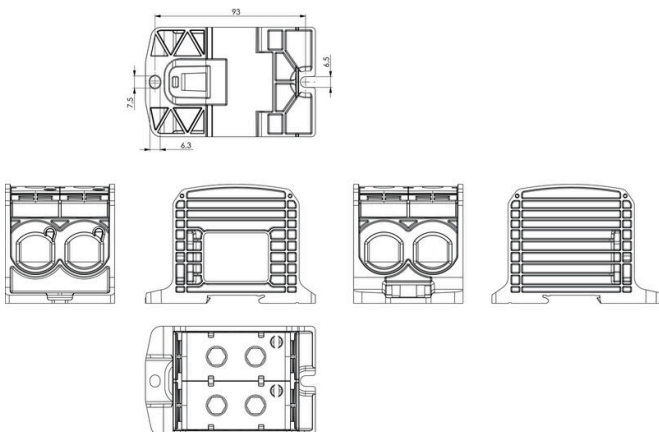
Input (x1) / Output (x1)	Copper		Aluminum	
	□	□	□	□
350 kcmil				
300 kcmil				
250 kcmil	250k In.	250k In.	398k In.	398k In.
AWG 3/0				
AWG 2/0				
AWG 1/0				
AWG 2	200k In.			
AWG 4				
max. current with 1 x 185 mm² (acc. to UL)	310 A		250 A	
Stripping lengths	29 mm			
Allen screw	M18 (SW 18 mm)			

**Auxiliary connection**

	Copper	
	□	□
AWG 8		
AWG 10		
AWG 12	20.3k In.	20.3k In.
AWG 14		
AWG 16		
max. current	57 A	
Stripping lengths	10 mm	
screw	M4 (+PZ2)	

Stranded   
  Solid   
  Flexible with ferrule   
  Sector shaped   
  Flat band



## WPD 232 2X185/2X185 GN

**Weidmüller Interface GmbH & Co. KG**  
 Klingenbergstraße 26  
 D-32758 Detmold  
 Germany

www.weidmueller.com

## Accesorios

### Tapa



Nuestros sistemas de protección táctil garantizan una mayor seguridad en su armario de distribución. Ofrecen protección contra descargas eléctricas causadas por contacto accidental con partes activas debido al manejo o fallos.

### Datos generales para pedido

Tipo	WPDPC X32 GY	Versión	
Código	<a href="#">2503380000</a>	Carcasa protectora (borne), Wemid	
GTIN (EAN)	4050118533347		
Cantidad	12 ST		

### Sin imprimir



El señalizador Dekafix (DEK) es un señalizador universal para todos los tipos de conectores y grupos electrónicos. El sistema está especialmente indicado para series de números cortas y ofrece una gran variedad de señalizadores ya impresos.

Tiras para instalación rápida en un solo paso. La impresión es perfectamente legible, de alto contraste y está disponible en varios anchos.

- Amplia gama de señalizadores listos para usar
- Tiras para instalación rápida
- Los señalizadores son aptos para todo tipo de conectores Weidmüller
- Disponible como MultiCard sin imprimir o con impresión estándar

Impresión especial: Envíe un archivo del software de señalización M-Print PRO o M-Print PRO Online (sin instalación) con sus especificaciones de señalización.

### Datos generales para pedido

Tipo	DEK 5/5 MC NE WS	Versión	
Código	<a href="#">1609801044</a>	Dekafix, Terminal marker, 5 x 5 mm, Paso en mm (P): 5.00	
GTIN (EAN)	4008190397111	Weidmueller, blanco	
Cantidad	1000 ST		

## Accesorios

### Juego de llaves allen

Llave Allen elaborada en acero templado al cromo-vanadio en toda su extensión, según DIN ISO 2636 L (DIN 911), superficie refinada de alta calidad.



### Datos generales para pedido

Tipo	SK WSD-S 1,5-10,0	Versión
Código	<a href="#">9008850000</a>	Mounting tool
GTIN (EAN)	4032248266609	
Cantidad	1 ST	
Tipo	SKS 2,0-8,0 MR	Versión
Código	<a href="#">9008870000</a>	socket wrenches
GTIN (EAN)	4032248266623	
Cantidad	1 ST	

### Soporte del señalizador



El soporte para señalizadores ofrece la posibilidad de montar adicionalmente señalizadores estándar con un paso de 5 ó 5,1 mm. Los soportes acodados se pueden encajar opcionalmente y se pueden montar en todos los canales de señalización estándar de los bornes modulares Klippon® Connect. Los tipos de señalizadores de ajuste se pueden encontrar en los respectivos accesorios del soporte de señalización.

### Datos generales para pedido

Tipo	BZT 1 WS 10/5	Versión
Código	<a href="#">1805490000</a>	Accesorios, Soporte de señalización
GTIN (EAN)	4032248270231	
Cantidad	100 ST	
Tipo	BZT 1 ZA WS 10/5	Versión
Código	<a href="#">1805520000</a>	Accesorios, Soporte de señalización
GTIN (EAN)	4032248270248	
Cantidad	100 ST	