

WPD 132 1X185/1X185 GY

Weidmüller Interface GmbH & Co. KG
Klingenbergstraße 26
D-32758 Detmold
Germany

www.weidmueller.com

Imagen de producto



Los bornes de alimentación de corriente de Klippon® Connect WPD permiten una instalación fácil y segura de conductores de aluminio y cobre en un espacio reducido. También se puede utilizar opcionalmente una fuente de alimentación o una conexión de monitorización. Los clientes pueden usar los bornes de alimentación de corriente WPD, independientemente del material del conductor. Pueden montarse directamente o en el carril DIN TS35.

Datos generales para pedido

Versión	Borne de distribuidor de potencial, Conexión brida-tornillo, Gris claro, 185 mm ² , 353 A, 1000 V, Número de conexiones: 2, Número de pisos: 1
Código	2502750000
Tipo	WPD 132 1X185/1X185 GY
GTIN (EAN)	4050118516579
Cantidad	1 Pieza

WPD 132 1X185/1X185 GY

Weidmüller Interface GmbH & Co. KG
 Klingenbergstraße 26
 D-32758 Detmold
 Germany

www.weidmueller.com

Datos técnicos

Homologaciones

Homologaciones



ROHS Conformidad

Dimensiones y pesos

Profundidad	73.5 mm	Profundidad (pulgadas)	2.8937 inch
Altura	105 mm	Altura (pulgadas)	4.1338 inch
Anchura	37.5 mm	Anchura (pulgadas)	1.4764 inch
Peso neto	204 g		

Temperaturas

Temperatura de almacenamiento	-25 °C...55 °C	Temperatura ambiente	-5 °C...40 °C
Temperatura permanente de trabajo, mín.	-50 °C	Temperatura permanente de trabajo, max.	120 °C

Conformidad medioambiental del producto

Estado de cumplimiento de la directiva RoHS	Conforme sin exención
REACH SVHC	Sin SVHC por encima del 0,1 % en peso

Datos nominales IECEX/ATEX

Núm. de certificación (ATEX)	CNEX18ATEX0016U	Núm. de certificación (IECEX)	IECEXNEX18.0010U
Tensión máx. (ATEX)	1100 V	Corriente (ATEX)	353 A
Sección máx. del conductor (ATEX)	185 mm ²	Tensión máx. (IECEX)	1100 V
Corriente (IECEX)	353 A		

Conductor embornable (conexión adicional)

Tipo de conexión, conexión adicional	Conexión brida-tornillo / soldadura
--------------------------------------	-------------------------------------

Conductor embornable (conexión nominal)

Sección de conexión del conductor AWG, máx.	kcmil 300	Dirección de conexión	lateral
Tipo de conexión 2	Conexión brida-tornillo	Tipo de conexión	Conexión brida-tornillo
Número de conexiones	2	Sección de embornado, máx.	185 mm ²
Sección de embornado, mín.	25 mm ²	Sección de conexión del conductor AWG, mín.	AWG 16
Sección del conductor, flexible con terminales tubulares DIN 46228/4, mín.	25 mm ²	Sección del conductor, flexible con terminales tubulares DIN 46228/1, máx.	150 mm ²
Sección del conductor, flexible con terminales tubulares DIN 46228/1, mín.	25 mm ²	Sección de conexión del conductor, flexible, máx.	185 mm ²
Sección de conexión del conductor, flexible, mín.	25 mm ²	Sección del conductor, semirrígido, máx.	185 mm ²
Sección del conductor, semirrígido, mín.	25 mm ²	Sección transversal de conductor, núcleo rígido, máx.	185 mm ²
Sección transversal de conductor, núcleo rígido, mín.	25 mm ²		

WPD 132 1X185/1X185 GY

Weidmüller Interface GmbH & Co. KG
 Klingenbergstraße 26
 D-32758 Detmold
 Germany

www.weidmueller.com

Datos técnicos

Datos del material

Material básico	Wemid	Color	Gris claro
Grado inflamabilidad según UL 94	V-0		

Datos nominales

Sección nominal	185 mm ²	Tensión nominal	1000 V
Tensión nominal AC	1000 V	Tensión nominal DC	1000 V
Corriente nominal	353 A	Corriente en conductor máximo	353 A
Normas	IEC 60947-7-1, UL 1059, CSA	Resistencia de paso según IEC 60947-7-0.09 mΩ x	
Sobretensión de choque nominal	8 kV	Pérdida de potencia según la norma IEC 60947-7-x	11.30 W
Resistencia a corrientes de corta duración	8/20 μs con 50 kA	Categoría de sobretensión	III
Grado de polución	3		

Generalidades

Número de polos	1	Sección de conexión del conductor AWG, máx.	kcmil 300
Indicación de montaje	Carril/ Placa de montaje	Sección de conexión del conductor AWG, min.	AWG 16
Normas	IEC 60947-7-1, UL 1059, CSA	Carril de montaje	TS 35

Otros datos técnicos

Indicación de montaje	Carril/ Placa de montaje	Versión a prueba de explosivos	RAL 7001
Tipo de montaje	enclavado		

Valores característicos del sistema

Versión	Conexión brida-tornillo	Tapa final obligatoria	No
Número de potenciales	1	Número de pisos	1
Número de puntos de embornado por piso	2	Pisos internos puenteados	No
Conexión PE	No	Carril de montaje	TS 35
Función PE	No		

Indicación importante

Información de producto	Encontrará información adicional en la sección de descarga del catálogo en línea.
-------------------------	---

Clasificaciones

ETIM 8.0	EC000897	ETIM 9.0	EC000897
ETIM 10.0	EC000897	ECLASS 14.0	27-25-01-19
ECLASS 15.0	27-25-01-19		

WPD 132 1X185/1X185 GY

Weidmüller Interface GmbH & Co. KG
 Klingenbergstraße 26
 D-32758 Detmold
 Germany

Dibujos

www.weidmueller.com



Conductor connection data according to IEC 60947-7-1 (Cu)

Input (x1) / Output (x1)	Copper		Aluminum	
	UL 1059	IEC 60947-7-1	UL 1059	IEC 60947-7-1
185 mm ²	25 Nm	25 Nm	30,9 Nm	30,9 Nm
150 mm ²	25 Nm	25 Nm	30,9 Nm	30,9 Nm
120 mm ²	25 Nm	25 Nm	30,9 Nm	30,9 Nm
95 mm ²	25 Nm	25 Nm	30,9 Nm	30,9 Nm
70 mm ²	20 Nm	20 Nm	30,9 Nm	30,9 Nm
50 mm ²	20 Nm	20 Nm	30,9 Nm	30,9 Nm
35 mm ²	20 Nm	20 Nm	30,9 Nm	30,9 Nm
25 mm ²	20 Nm	20 Nm	30,9 Nm	30,9 Nm
Flat band 10x15,5x0,8 mm	20 Nm	20 Nm	30,9 Nm	30,9 Nm
max. current with 2 x 185 mm ² (acc. to IEC)	708 A	708 A	284 A	284 A
Stripping lengths	29 mm			
Allen screw	M18 (SW 18 mm)			

Auxiliary connection

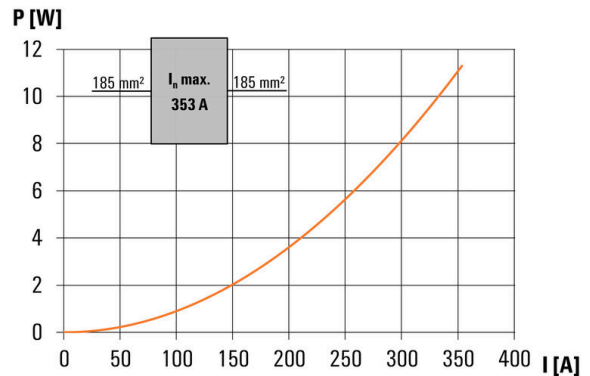
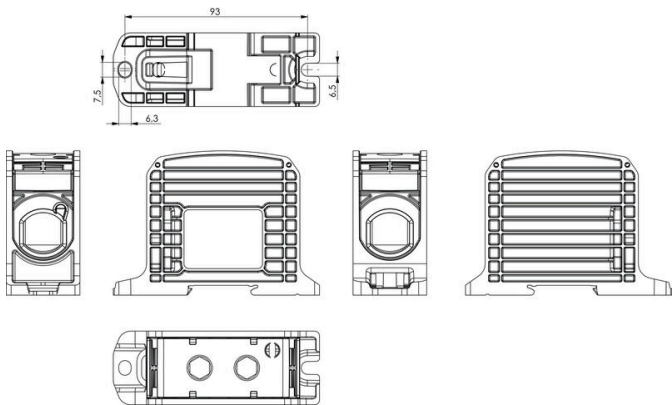
Input (x1) / Output (x1)	Copper	
	UL 1059	IEC 60947-7-1
18 mm ²	1,2 Nm	1,2 Nm
6 mm ²	1,2 Nm	1,2 Nm
4 mm ²	1,2 Nm	1,2 Nm
2,5 mm ²	1,2 Nm	1,2 Nm
1,5 mm ²	1,2 Nm	1,2 Nm
max. current	57 A	
Stripping lengths	10 mm	
screw	M4 (+PZ2)	

Conductor connection data according to UL 1059 (Al+Cu)

Input (x1) / Output (x1)	Copper		Aluminum	
	UL 1059	IEC 60947-7-1	UL 1059	IEC 60947-7-1
350 kcmil	250 lb in.	250 lb in.	398 lb in.	398 lb in.
300 kcmil	250 lb in.	250 lb in.	398 lb in.	398 lb in.
250 kcmil	250 lb in.	250 lb in.	398 lb in.	398 lb in.
AWG 3/0	250 lb in.	250 lb in.	398 lb in.	398 lb in.
AWG 2/0	250 lb in.	250 lb in.	398 lb in.	398 lb in.
AWG 1/0	200 lb in.	200 lb in.	398 lb in.	398 lb in.
AWG 2	200 lb in.	200 lb in.	398 lb in.	398 lb in.
AWG 4	200 lb in.	200 lb in.	398 lb in.	398 lb in.
max. current with 1 x 185 mm ² (acc. to UL)	310 A	310 A	250 A	250 A
Stripping lengths	29 mm			
Allen screw	M18 (SW 18 mm)			

Auxiliary connection

Input (x1) / Output (x1)	Copper	
	UL 1059	IEC 60947-7-1
AWG 8	10 lb in.	10 lb in.
AWG 10	10 lb in.	10 lb in.
AWG 12	20,3 lb in.	20,3 lb in.
AWG 14	20,3 lb in.	20,3 lb in.
AWG 16	20,3 lb in.	20,3 lb in.
max. current	57 A	
Stripping lengths	10 mm	
screw	M4 (+PZ2)	



WPD 132 1X185/1X185 GY

Weidmüller Interface GmbH & Co. KG
 Klingenbergstraße 26
 D-32758 Detmold
 Germany

www.weidmueller.com

Accesorios

Tapa



Nuestros sistemas de protección táctil garantizan una mayor seguridad en su armario de distribución. Ofrecen protección contra descargas eléctricas causadas por contacto accidental con partes activas debido al manejo o fallos.

Datos generales para pedido

Tipo	WPDPC X32 GY	Versión	
Código	2503380000		Carcasa protectora (borne), Wemid
GTIN (EAN)	4050118533347		
Cantidad	12 ST		

Sin imprimir



El señalizador Dekafix (DEK) es un señalizador universal para todos los tipos de conectores y grupos electrónicos. El sistema está especialmente indicado para series de números cortas y ofrece una gran variedad de señalizadores ya impresos.

Tiras para instalación rápida en un solo paso. La impresión es perfectamente legible, de alto contraste y está disponible en varios anchos.

- Amplia gama de señalizadores listos para usar
- Tiras para instalación rápida
- Los señalizadores son aptos para todo tipo de conectores Weidmüller
- Disponible como MultiCard sin imprimir o con impresión estándar

Impresión especial: Envíe un archivo del software de señalización M-Print PRO o M-Print PRO Online (sin instalación) con sus especificaciones de señalización.

Datos generales para pedido

Tipo	DEK 5/5 MC NE WS	Versión	
Código	1609801044		Dekafix, Terminal marker, 5 x 5 mm, Paso en mm (P): 5.00
GTIN (EAN)	4008190397111		Weidmueller, blanco
Cantidad	1000 ST		

Accesorios

Juego de llaves allen

Llave Allen elaborada en acero templado al cromo-vanadio en toda su extensión, según DIN ISO 2636 L (DIN 911), superficie refinada de alta calidad.



Datos generales para pedido

Tipo	SK WSD-S 1,5-10,0	Versión	
Código	9008850000	Mounting tool	
GTIN (EAN)	4032248266609		
Cantidad	1 ST		
Tipo	SKS 2,0-8,0 MR	Versión	
Código	9008870000	socket wrenches	
GTIN (EAN)	4032248266623		
Cantidad	1 ST		

Soporte del señalizador



El soporte para señalizadores ofrece la posibilidad de montar adicionalmente señalizadores estándar con un paso de 5 ó 5,1 mm. Los soportes acodados se pueden encajar opcionalmente y se pueden montar en todos los canales de señalización estándar de los bornes modulares Klippon® Connect. Los tipos de señalizadores de ajuste se pueden encontrar en los respectivos accesorios del soporte de señalización.

Datos generales para pedido

Tipo	BZT 1 WS 10/5	Versión	
Código	1805490000	Accesorios, Soporte de señalización	
GTIN (EAN)	4032248270231		
Cantidad	100 ST		
Tipo	BZT 1 ZA WS 10/5	Versión	
Código	1805520000	Accesorios, Soporte de señalización	
GTIN (EAN)	4032248270248		
Cantidad	100 ST		