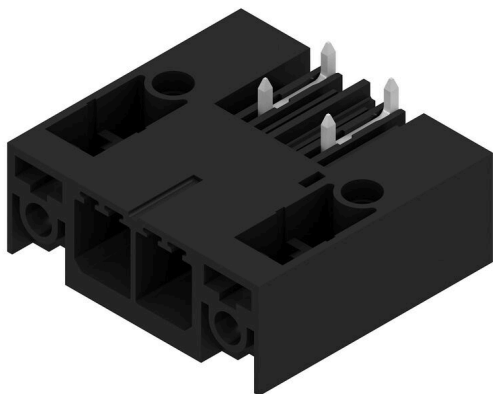


## SV-SMT 7.62HP/02/270F 2.6SN BK BX

**Weidmüller Interface GmbH & Co. KG**  
 Klingenbergstraße 26  
 D-32758 Detmold  
 Germany

www.weidmueller.com

### Imagen de producto



OMNIMATE Power BV / SV 7.62HP – la clase de potencia de 28 kVA

Soluciones perfectas para aplicaciones de potencia  
 Mayor reserva de potencia para una mayor carga admisible:

la clase media del sistema de conectores de potencia OMNIMATE Power BV / SV 7.62HP, gracias a su alta capacidad de embornado, a la gran capacidad de sobrecarga y a la amplia selección de variantes y accesorios, es el soporte del rendimiento de la serie HP. HP es la sigla de "High Performance": esto significa no solo la máxima corriente hasta 50 °C sin deriva térmica, sino también la homologación total según UL para 600 V. Además, estos conectores cumplen con la seguridad frente al contacto con los dedos en redes TN de 400V (+3,0 mm) exigida por la norma sobre aplicaciones IEC61800-5-1.

### Datos generales para pedido

Versión	Conector para placa c.i., Conector macho, Brida, Conexión por soldadura THT/THR, 7.62 mm, Número de polos: 2, 270°, Longitud del terminal de soldadura (!): 2.6 mm, estañado, negro, Caja
Código	<a href="#">2499540000</a>
Tipo	SV-SMT 7.62HP/02/270F 2.6SN BK BX
GTIN (EAN)	4050118513325
Cantidad	50 Pieza
Valores característicos del producto	IEC: 1000 V / 41 A UL: 300 V / 40.5 A
Embalaje	Caja

## SV-SMT 7.62HP/02/270F 2.6SN BK BX

**Weidmüller Interface GmbH & Co. KG**  
Klingenbergstraße 26  
D-32758 Detmold  
Germany

www.weidmueller.com

## Datos técnicos

### Homologaciones

Homologaciones



ROHS	Conformidad
UL File Number Search	<a href="#">Sitio web UL</a>
Núm. de certificación (cURus)	E60693

### Dimensiones y pesos

Profundidad	28.3 mm	Profundidad (pulgadas)	1.1142 inch
Altura	14 mm	Altura (pulgadas)	0.5512 inch
Altura construcción baja	11.4 mm	Anchura	30.48 mm
Anchura (pulgadas)	1.2 inch	Peso neto	4.2 g

### Conformidad medioambiental del producto

Estado de cumplimiento de la directiva RoHS	Conforme sin exención
REACH SVHC	Sin SVHC por encima del 0,1 % en peso

### Especificaciones del sistema

Familia del producto	OMNIMATE Power - Serie BV/SV 7.62HP	Tipo de conexión	Conexión de tarjetas
Montaje sobre placas c.i.	Conexión por soldadura THT/THR	Paso en mm (P)	7.62 mm
Paso en pulgadas (P)	0.300 "	Angulo de salida	270°
Número de polos	2	Número de terminales de soldadura por polo	2
Longitud del terminal de soldadura (l)	2.6 mm	Tolerancia de longitud del pin de soldadura	+0.1 / -0.3 mm
Dimensiones del pin de soldadura	0,8 x 1,0 mm	Diámetro de la perforación (D)	1.5 mm
Tolerancia de diámetro de la perforación (D)	+ 0,1 mm	L1 en mm	7.62 mm
L1 en pulgadas	0.300 "	Número de series	1
Número de filas de polos	1	Protección contra contacto según DIN VDE 57106	safe to back of hand above the printed circuit board
Protección contra contacto según DIN VDE 0470	IP 20 insertado / IP 10 no insertado	Tipo de protección	IP20, completamente montado
Resistencia de paso	2,00 mΩ	Codificable	Sí
Ciclos de enchufado	25	Fuerza de inserción/polo, máx.	12 N
Fuerza de extracción/polo, máx.	7 N		

### Datos del material

Materiales aislantes	PA 9T	Color	negro
Carta de colores (similar)	RAL 9011	Grupo de materiales aislantes	I
Índice de resistencia al encaminamiento eléctrico (CTI)	≥ 600	Resistencia del aislamiento	≥ 10 <sup>8</sup> Ω
Moisture Level (MSL)	1	Grado inflamabilidad según UL 94	V-0
Material de contacto	Aleación de Cu	Superficie de contacto	estañado
Estructura de capas de la conexión por soldadura	1...3 μm Ni / 4...6 μm Sn matt	Estructura de capas del contacto del conector	1...3 μm Ni / 4...6 μm Sn matt
Temperatura de almacenamiento, min.	-40 °C	Temperatura de almacenamiento, max.	70 °C
Temperatura de servicio, min.	-50 °C	Temperatura de servicio, max.	130 °C
Gama de temperatura, montaje, min.	-25 °C	Gama de temperatura, montaje, max.	130 °C

## SV-SMT 7.62HP/02/270F 2.6SN BK BX

**Weidmüller Interface GmbH & Co. KG**  
 Klingenbergstraße 26  
 D-32758 Detmold  
 Germany

www.weidmueller.com

## Datos técnicos

### Datos nominales conformes a IEC

testado según la norma	IEC 60664-1, IEC 61984	Corriente nominal, número de polos mín.41 A (Tu=20 °C)	
Corriente nominal, número de polos máx. (Tu=20 °C)	41 A	Corriente nominal, número de polos mín.41 A (Tu=40 °C)	
Corriente nominal, número de polos máx. (Tu=40 °C)	41 A	Tensión nominal con categoría de sobretensión/grado de polución II/2	1000 V
Tensión nominal con categoría de sobretensión/grado de polución III/2	630 V	Tensión nominal con categoría de sobretensión/grado de polución III/3	630 V
Tensión nominal con categoría de sobretensión/grado de polución II/2	6 kV	Tensión nominal con categoría de sobretensión/grado de polución III/2	6 kV
Sobretensión de choque nominal con categoría de sobretensión/grado de polución III/3	6 kV	Resistencia a corrientes de corta duración	3 x 1s mit 420 A
Distancia de fuga, mín.	9.6 mm	Distancia mín.	6.9 mm

### Datos nominales según UL 1059

Instituto (cURus)	CURUS	Núm. de certificación (cURus)	E60693
Tensión nominal (Use Group B / UL 1059)	300 V	Tensión nominal (Use Group C / UL 1059)	300 V
Tensión nominal (Use Group D / UL 1059)	300 V	Tensión nominal (Use Group F / UL 1059)	744 V
Intensidad nominal (Use Group B / UL 1059)	40.5 A	Intensidad nominal (Use Group C / UL 1059)	40.5 A
Intensidad nominal (Use Group D / UL 1059)	10 A	Intensidad nominal (Use group F / UL 1059) (Híbrido)	40.5 A
Distancia de fuga, mín.	9.6 mm	Distancia en el aire, mín.	6.9 mm
Referencia para valores de homologación	Las especificaciones son valores máximos; para más información, ver certificado de homologación.		

### Embalaje

Embalaje	Caja	Longitud de VPE	338.00 mm
Anchura VPE	130.00 mm	Altura de VPE	33.00 mm
Resistencia superficial	Rs = 109 - 1012 Ω		

### Indicación importante

Conformidad con IPC	Conformidad: Los productos se diseñan, fabrican y entregan de conformidad con los estándares y normas reconocidas internacionalmente, y cumplen con las características especificadas en la hoja técnica o, según el producto, con las características decorativas de conformidad con la norma IPC-A-610 "Clase 2". Cualquier demanda sobre los productos se puede evaluar bajo solicitud.		
Notas	<ul style="list-style-type: none"> <li>• Additional variants on request</li> <li>• Rated current related to rated cross-section &amp; min. No. of poles.</li> <li>• P on drawing = pitch</li> <li>• Rated data refer only to the component itself. Clearance and creepage distances to other components are to be designed in accordance with the relevant application standards.</li> <li>• In accordance with IEC 61984, OMNIMATE-connectors are connectors without breaking capacity (COC). During designated use, connectors are not allowed to be engaged or disengaged when live or under load</li> <li>• Long term storage of the product with average temperature of 50 °C and maximum humidity 70%, 36 months</li> </ul>		

### Clasificaciones

ETIM 8.0	EC002637	ETIM 9.0	EC002637
ETIM 10.0	EC002637	ECLASS 14.0	27-46-02-01

**SV-SMT 7.62HP/02/270F 2.6SN BK BX**

**Weidmüller Interface GmbH & Co. KG**  
Klingenbergstraße 26  
D-32758 Detmold  
Germany

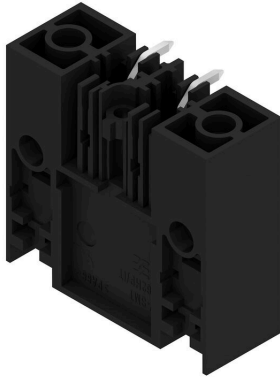
[www.weidmueller.com](http://www.weidmueller.com)

**Datos técnicos**

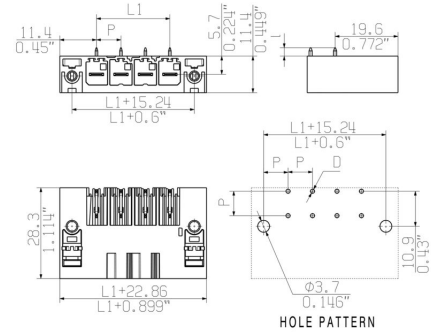
ECLASS 15.0

27-46-02-01

Imagen de producto



Dimensional drawing



## SV-SMT 7.62HP/02/270F 2.6SN BK BX

**Weidmüller Interface GmbH & Co. KG**  
Klingenbergstraße 26  
D-32758 Detmold  
Germany

## Accesorios

www.weidmueller.com

### Elementos de codificación



La técnica de conexión enchufable para la electrónica de potencia está optimizada para la moderna técnica de accionamiento, por ejemplo arrancadores motor, convertidores de frecuencia y servovariadores. OMNIMATE Power establece normas gracias a una seguridad mejorada y a soluciones innovadoras como el soporte de apantallado enchufable, los contactos de señal integrados o el manejo con una sola mano.

Las 3 series de productos le ofrecen otras ventajas adicionales:

- Escalabilidad adecuada a cada aplicación: desde la compacta conexión de 4 mm<sup>2</sup> para 29 A (IEC) o 20 A (UL) hasta la robusta conexión de 16 mm<sup>2</sup> para 76 A (IEC) o 54 A (UL)
- Aplicación ilimitada de hasta 1000V (IEC) o 600 V (UL)
- Múltiples opciones de fijación optimizadas para cada aplicación

Nuestro servicio:

diseña fácilmente sus conexiones enchufables mediante el configurador de producto.

### Datos generales para pedido

Tipo	BV/SV 7.62HP KO	Versión
Código	<a href="#">1937590000</a>	Conector para placa c.i., Accesorios, Elemento de codificación, negro,
GTIN (EAN)	4032248608881	Número de polos: 1
Cantidad	50 ST	