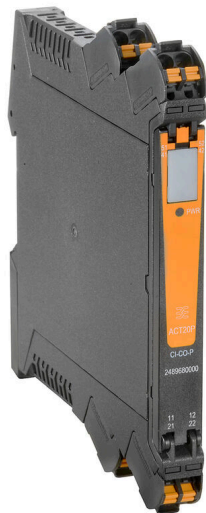


## ACT20P-AI-AO-AC-P

**Weidmüller Interface GmbH & Co. KG**  
Klingenbergstraße 26  
D-32758 Detmold  
Germany

www.weidmueller.com

### Similar a la ilustración



#### ACT20P – la solución flexible

- Convertidores y aisladores de señales precisos y altamente funcionales
- Palancas de desbloqueo que simplifican la manipulación

#### Datos generales para pedido

Versión	Amplificador de aislamiento analógico, Entrada : I/U universal, Salida : I/U universal, Convertidor - separador de señales, Fuente de alimentación 90... 264 V AC
Código	<a href="#">2495700000</a>
Tipo	ACT20P-AI-AO-AC-P
GTIN (EAN)	4050118505986
Cantidad	1 Pieza

## Datos técnicos

### Homologaciones

Homologaciones



ROHS Conformidad

UL File Number Search [Sitio web UL](#)

N.º de certificado (cULusEX) E338066

### Dimensiones y pesos

Profundidad	113.7 mm	Profundidad (pulgadas)	4.4764 inch
Altura	127.1 mm	Altura (pulgadas)	5.0039 inch
Anchura	12.5 mm	Anchura (pulgadas)	0.4921 inch
Peso neto	271.52 g		

### Temperaturas

Temperatura de almacenamiento	-25 °C...70 °C	Temperatura de servicio	-20 °C...60 °C
Humedad a temperatura de servicio	0...95 % (sin condensación)	Humedad	10...90 % (sin condensación)

### Probabilidad de avería

SIL según IEC 61508 Ninguno

### Conformidad medioambiental del producto

Estado de cumplimiento de la directiva RoHS Conforme con exención

Exención RoHS (si procede/conocida) 7a, 7cl

REACH SVHC Lead 7439-92-1

SCIP 2f6dd957-421a-46db-a0c2-cf1609156924

### Entrada

Número de entradas	1	Resolución	3,5 µA / 1,76 mV por bit
Alimentación del sensor	24 V DC	Tensión de entrada	configurable, 0-11 V (rango de medida mín. 2 V)
Corriente de entrada	configurable, 0-22 mA (rango de medida mín. 4 mA)	Resistencia de entrada tensión	≥ 1 MΩ
Resistencia de entrada corriente	100 Ω		

### Salida

Número de salidas	1	Resistencia de carga tensión	> 600 Ω @ 10 V
Corriente de resistencia de carga	1 kΩ @ 20 mA	Tensión offset	≤ 20 mV
Tipo	activo, el control conectado debe ser pasivo	Tensión de salida, observacione	ajustable, 0...11 V, rango de salida mín. 2 V
Corriente de salida	ajustable, 0...22 mA, rango de salida mín. 4 mA		

### Salida (analógica)

Número de salidas analógicas 1

### Datos técnicos

#### Datos generales

Tipo de protección	IP20	Tensión de alimentación	90...264 V AC, 47 to 63 Hz
Alineamiento	<± 0,1 % del rango de señal, Típ. ± 0.05 % del intervalo de señal	Tiempo de respuesta	350 ms
Carril de montaje	TS 35	Coefficiente de temperatura	< 0,05 % / °C
Potencia admitida nominal	2 VA	Configuración	Microswitch, Botón pulsador delantero, con fuentes de tensión/intensidad de referencia
Altitud de funcionamiento	≤ 2000 m	Consumo de corriente tip.	3 W

#### Coordenadas de aislamiento

Sobretensión de choque fijo	4 kV (1,2/50 µs)	Normas EMC	EN 61326-1
Categoría de sobretensión	III	Grado de polución	2
Separación galvánica	Separador de 3 vías, entre entrada / salida / alimentación	Tensión de aislamiento	2 kV entradas / salidas

#### Datos de conexión

Tipo de conexión	PUSH IN	Sección de conexión del conductor AWG, mín.	AWG 26
Sección de conexión del conductor AWG, máx.	AWG 14	Sección de conexión del conductor, rígido, mín.	0.2 mm <sup>2</sup>
Sección de conexión del conductor, rígido, máx.	2.5 mm <sup>2</sup>	Sección de conexión del conductor, flexible, mín.	0.2 mm <sup>2</sup>
Sección de conexión del conductor, flexible, máx.	2.5 mm <sup>2</sup>	Sección del conductor, flexible con terminales tubulares DIN 46228/4, mín.	0.2 mm <sup>2</sup>
Sección del conductor, flexible con terminales tubulares DIN 46228/4, máx.	2.5 mm <sup>2</sup>		

#### Descripción del artículo

Descripción del producto	<p>El amplificador separador CC con configurabilidad universal ACT20P-AI-AO-DC/AC-x aísla y convierte señales analógicas.</p> <p>Una señal de entrada analógica (corriente o tensión) se convierte linealmente en una señal de salida analógica (corriente o tensión) y se le aplica una separación galvánica.</p> <p>El suministro de tensión está aislado galvánicamente de la entrada y la salida (aislamiento de 3 vías).</p> <p>Propiedades</p> <ul style="list-style-type: none"> <li>• De configuración universal mediante microswitch y botones de control</li> <li>• Entrada de señal activa o pasiva</li> <li>• Indicación de estado de funcionamiento mediante LED situados en el panel frontal.</li> <li>• Desconexión galvánica de 3 vías entre entrada, salida y alimentación.</li> </ul>
--------------------------	---

#### Clasificaciones

ETIM 8.0	EC002653	ETIM 9.0	EC002653
ETIM 10.0	EC002653	ECLASS 14.0	27-21-01-20
ECLASS 15.0	27-21-01-20		

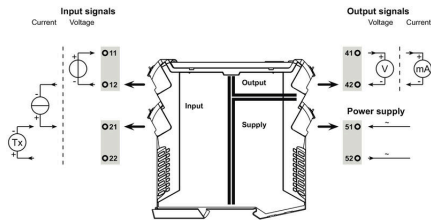
## ACT20P-AI-AO-AC-P

**Weidmüller Interface GmbH & Co. KG**  
 Klingenbergstraße 26  
 D-32758 Detmold  
 Germany

## Dibujos

www.weidmueller.com

### Connection diagram

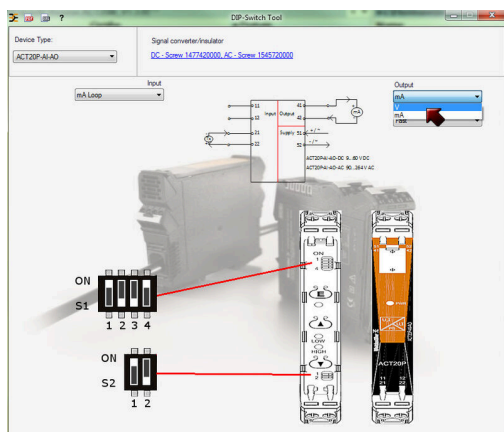
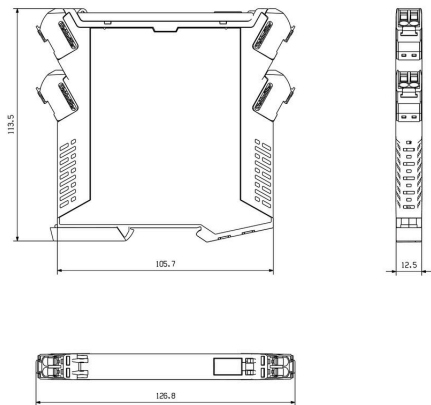


### Códigos de tipo

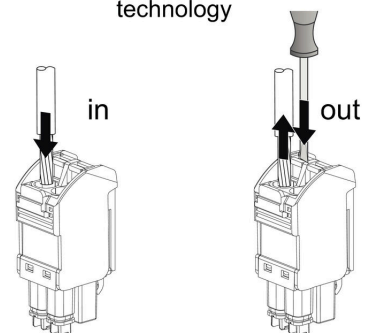
Input		Output			
Input range	DIP switch S2	DIP switch S1			
	1	1	2	3	4
current	■	■			■
voltage			■	■	
filtered response		■			
fast response					

■ = ON

### Dibujo acotado



### PUSH IN technology



### Sin imprimir



El sistema ESG es un reconocido señalizador en formato MultiCard que puede utilizarse en numerosos equipos eléctricos de uso habitual. El resultado es una señalización de equipos excelente con una imagen de alto contraste.

Disponibilidad de distintos tipos para dispositivos de fabricantes de la talla de Siemens, ABB, Beckhoff, etc.

Análisis rápido de ventajas:

- Etiquetas, autoadhesivas o insertables, de uso universal, según el tipo
- En el caso de equipos conectados en línea, como fusibles automáticos, tenemos disponibles señalizadores ESG para insertar en la guía para etiquetas
- Impresión personalizada en calidad láser según indicaciones del cliente

Impresión especial: Envíe un archivo del software de señalización M-Print PRO o M-Print PRO Online (sin instalación) con sus especificaciones de señalización.

### Datos generales para pedido

Tipo	ESG 8/13.5/43.3 SAI AU	Versión	
Código	<a href="#">1912130000</a>	ESG, Señalizadores de dispositivos x 13.5 mm, PA 66, Color:	
GTIN (EAN)	4032248541164	transparente, enchufable	
Cantidad	5 ST		
Tipo	ESG 6.6/11 BHZ 5.00/02	Versión	
Código	<a href="#">1082490000</a>	ESG, Señalizadores de dispositivos x 11 mm, PA 66, Color: blanco,	
GTIN (EAN)	4032248845330	enchufable	
Cantidad	200 ST		